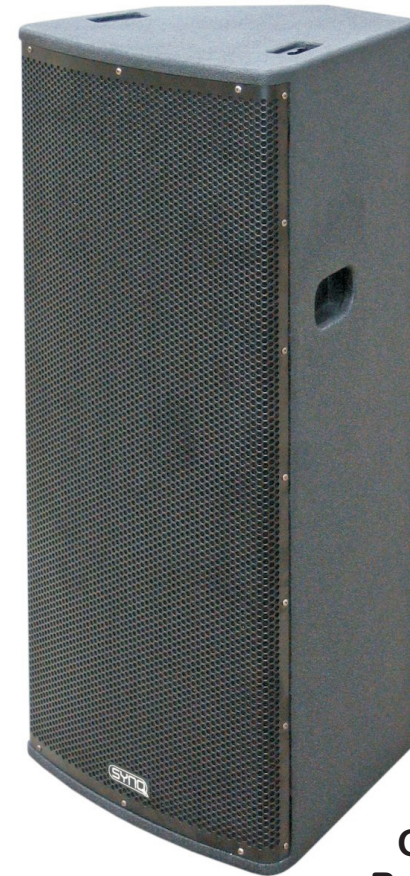


# RS-212



Operation Manual EN  
Mode d'emploi FR  
Gebruiksaanwijzing NL  
Bedienungsanleitung DE  
Manual de instrucciones ES  
Manual do utilizador PT



[WWW.SYNQ-AUDIO.COM](http://WWW.SYNQ-AUDIO.COM)

Copyright © 2008 by BEGLEC cva.

Reproduction or publication of the content, even portions, in any manner, without express permission of the publisher, is prohibited.

V1.0





### **EN - DISPOSAL OF THE DEVICE**

Dispose of the unit and used batteries in an environment friendly manner according to your country regulations.

### **FR - DÉCLASSER L'APPAREIL**

Débarrassez-vous de l'appareil et des piles usagées de manière écologique Conformément aux dispositions légales de votre pays.

### **NL - VERWIJDEREN VAN HET APPARAAT**

Verwijder het toestel en de gebruikte batterijen op een milieuvriendelijke manier conform de in uw land geldende voorschriften.

### **DU - ENTSORGUNG DES GERÄTS**

Entsorgen Sie das Gerät und die Batterien auf umweltfreundliche Art und Weise gemäß den Vorschriften Ihres Landes.

### **ES - DESHACERSE DEL APARATO**

Reciclar el aparato y pilas usadas de forma ecologica conforme a las disposiciones legales de su pais.

### **PT - COMO DESFAZER-SE DA UNIDADE**

Tente reciclar a unidade e as pilhas usadas respeitando o ambiente e em conformidade com as normas vigentes no seu país.

# OPERATION MANUAL

Congratulations and thank you for buying this SYNQ® product. Please read these operating instructions carefully so you will know how to operate this product properly. After you have finished reading the instructions, put them in a safe place for future reference.

**DON'T FORGET TO REGISTER YOUR RS-212 CABINETS. YOU WILL AUTOMATICALLY RECEIVE A REMINDER WHEN IMPORTANT PRODUCT INFORMATION IS AVAILABLE!**  
**→ SURF TO: [WWW.SYNQ-AUDIO.COM/REGISTER/](http://WWW.SYNQ-AUDIO.COM/REGISTER/) ←**

## FEATURES

- High power 2-way speaker full range cabinet for all kinds of applications
- Excellent sound quality, even at very high sound levels.
- Perfect for clubs, discotheques, stage, rental, Pro-DJ, ...
- Can also be used as stage monitor
- Very strong plywood enclosure:
  - Durable, scratch resistant, painting
  - Heavy duty rubber feet
  - 6pcs L-Track strip + 4pcs M8 flying points
  - 35mm speaker adapter
  - Steel front grill with acoustic foam on the inside
- Equipped with:
  - High power 2" high frequency driver
  - 2x High power 12" woofers
- A perfect match with the RS-218B (high power 2x18" subwoofers)

## SAFETY PRECAUTIONS

- The RS-212 can easily reproduce sound pressure levels (SPL) sufficient enough to cause severe and permanent hearing damage. Always protect your ears when you are exposed to SPL in excess of 85dB!
- Be sure that your power amp is turned off before connecting the speakers.
- The woofer and tweeter are not protected against humid and rain. Therefore this speaker is intended for indoor use only, use of this product outdoors, in humid conditions and without proper protection, voids all warranties.
- Always mount this speaker in safe and stable way.
- Take special care when the cabinets are suspended. This is potentially dangerous and should only be carried out by technicians who have perfect knowledge of the techniques and regulations of rigging speakers!

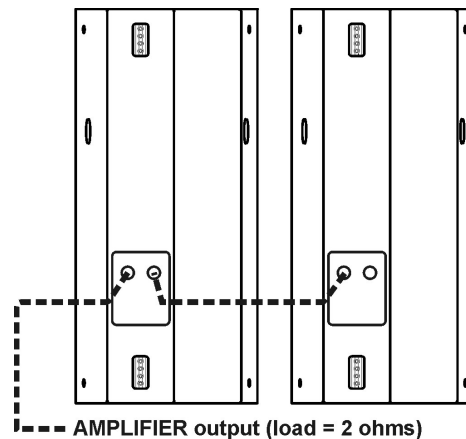
## CONNECTIONS

The RS-212 has two Neutrik® Speakon® connectors. Both connectors are connected in parallel. This means that you can connect a second RS-212 in parallel.

Speakon® wiring is made as follows:

- **POSITIVE** = +1
- **NEGATIVE** = -1

**Attention:** when a second speaker is connected, the impedance drops from 4Ω to 2Ω! In most cases you can only connect one 4Ω cabinet on each output. However, if your amplifier supports 2Ω loads, you can connect 2 cabinets to each amplifier output.



### Cables to be used:

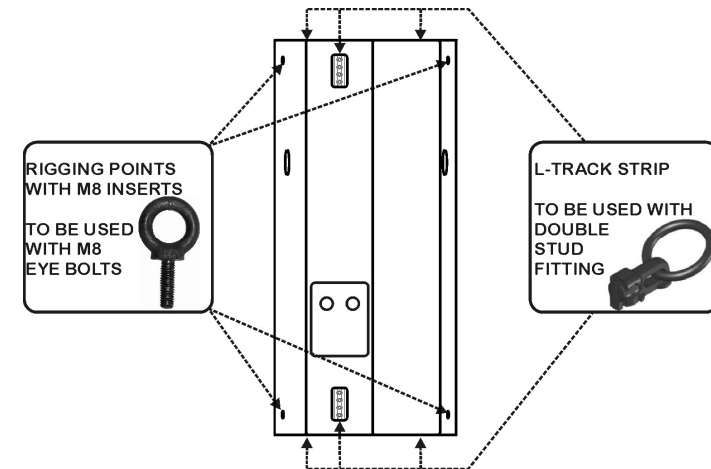
You can use readymade cables but of course you can also assemble the speaker cables yourself. Take care to use good quality speaker cable with at least 2x 2.5mm<sup>2</sup> conductors. You will also need a pair of Neutrik Speakon® NL4FC connectors. This connector has 4contacts: +1 -1 +2 -2. Only use the +1 and -1 contacts. Your speaker cable has 2 conductors with different colors. Be sure to connect the same color on each side of the cable to the corresponding contact! (+1 to +1 and -1 to -1).

If you inverse the conductors, poor sound quality with a lack of low frequencies will be the result.

## RIGGING POINTS

The RS-212 cabinets have several rigging points. These can be used to suspend (fly) the cabinet. For this purpose you can use the different optional flying hardware as shown on the picture. RIG-RS212, a special rigging kit for one RS-212 cabinet, can be ordered separately. It contains 4pcs double stud fitting. If 2 RS-212 cabinets are stacked you can secure them by using four M8 eye bolts (separately available) and a strong chain or suitable rope.

Always take special care when the cabinets are suspended. This is potentially dangerous and should only be carried out by technicians who have perfect knowledge of the techniques and regulations of rigging speakers!



## CHANGING THE HORN DISPERSION

A rotatable horn with 60° x 45° dispersion allows for complete versatility in vertical and horizontal mounting. The standard dispersion is 60°(H) x 45°(V), to change the dispersion please do the following:

- Loosen the screws on both sides of the frontal grill and take the grill off
- Loosen the 8 screws that keep the horn in place
- Gently turn the horn over 90° to obtain 45°(H) x 60°(V) dispersion. (a small stickers indicates the dispersion)
- Put the grill back on and fasten the screws on both sides again.



## STAND ADAPTER

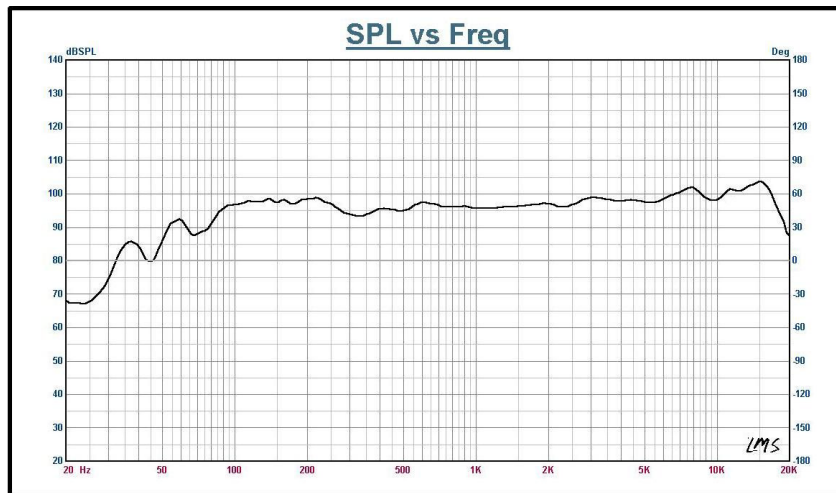
The RS-212 cabinets also have a 35mm stand adapter on the bottom that can be used to put the cabinet on a proper and stable speaker stand.

## MAINTENANCE

Clean the cabinet with a sponge and some non aggressive soap solution. Don't use any chemical solvents as they attack the enclosure!

## SPECIFICATIONS

Power Capacity:	600Wrms (1200Wpeak)
Input impedance:	4Ω
Input Sensitivity:	97dB 1W/1m
Max. SPL:	132dB
Frequency response:	50 - 19.000Hz
Nominal dispersion (HxV):	60° x 45°
Dimensions (WxDxH):	430 x 396 x 936 mm
Weight:	37kg



Every information is subject to change without prior notice

You can download the latest version of this user manual on our website: [www.synq-audio.com](http://www.synq-audio.com)

## MODE D'EMPLOI

Nous vous remercions d'avoir acheté ce produit SYNQ®. Veuillez lire ce mode d'emploi très attentivement afin de pouvoir exploiter toutes les possibilités de cet appareil. Veuillez lire ce mode d'emploi très attentivement afin de pouvoir exploiter toutes les possibilités de cet appareil. Conservez ce manuel dans un endroit sûr pour toute consultation future...

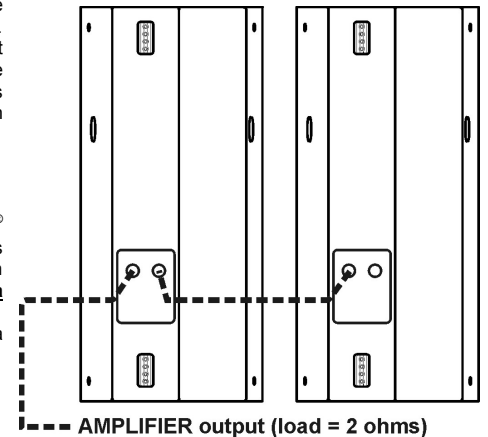
**N'OUBLIEZ PAS D'ENREGISTRER VOS RS-212. VOUS RECEVREZ AUTOMATIQUEMENT UN RAPPEL QUAND DES INFORMATIONS IMPORTANTES SERONT DISPONIBLES!**  
→ SURFEZ SUR: [WWW.SYNQ-AUDIO.COM/REGISTER/](http://WWW.SYNQ-AUDIO.COM/REGISTER/) ←

## CARACTERISTIQUES

- Enceinte à haute puissance à 2 voies (full range) pour toutes sortes d'applications.
- Excellente qualité sonore, même à niveau élevé.
- Parfait pour les clubs, discothèques, applications live, location, DJ pro, ...
- Peut également être utilisé comme retour de scène
- Caisson en multiplex très solide:
  - Recouvert d'une peinture spéciale anti-griffes
  - Pieds en caoutchouc très solides
  - 6 rails L-Track + 4 Points d'ancrage M8
  - Adaptateur 35mm pour pieds
  - Grille de protection en acier + mousse acoustique à l'intérieur
- Equipé d'un:
  - Très puissant moteur 2" pour les hautes fréquences
  - Deux très puissant woofers de 12"
- Peut être parfaitement combiné avec le RS-218B (high power 2x18" subwoofers)

## ATTENTION !

- La RS-212 peut facilement atteindre des niveaux de pression acoustique (SPL) très élevés qui peuvent gravement endommager l'ouïe de façon permanente. Protégez toujours vos oreilles si vous vous exposez à des niveaux de pression acoustique (SPL) excédant 85dB!
- Assurez-vous que l'amplificateur est éteint avant de brancher les enceintes
- Le woofer et le tweeter ne sont pas protégés contre l'humidité et la pluie. De ce fait, l'enceinte est uniquement conçue pour une utilisation à l'intérieur. L'utilisation en plein air, dans des conditions humides sans protection adéquate, annule toutes les garanties
- Installez toujours cette enceinte dans des conditions de sécurité et de stabilité optimales.
- Soyez très prudents si les enceintes doivent être suspendues. Ceci est potentiellement dangereux. Il est indispensable que ce type d'installation soit effectué par des techniciens ayant une parfaite connaissance des techniques et des réglementations concernant la suspension d'enceintes!



## CONNEXIONS

La RS-212 est équipé de 2 connecteurs Neutrik® Speakon. Ils sont reliés en parallèle, ce qui vous permet de connecter un deuxième RS-212 en parallèle. (**ATTENTION : ne convient pas à la plupart des amplificateurs!**)

Les connecteurs Speakon® sont connectés de la façon suivante:

- POSITIF = +1
- NEGATIF = -1

**Attention:** quant une deuxième enceinte de 4Ω est connectée, l'impédance chute de 4Ω à 2Ω! Dans la plupart des cas vous pouvez connecter 1 enceinte de 4Ω par sortie d'amplificateur. Si vous avez un amplificateur qui supporte des charges de 2Ω, vous pouvez connecter 2 enceintes de 4Ω par sortie.

#### Câblage:

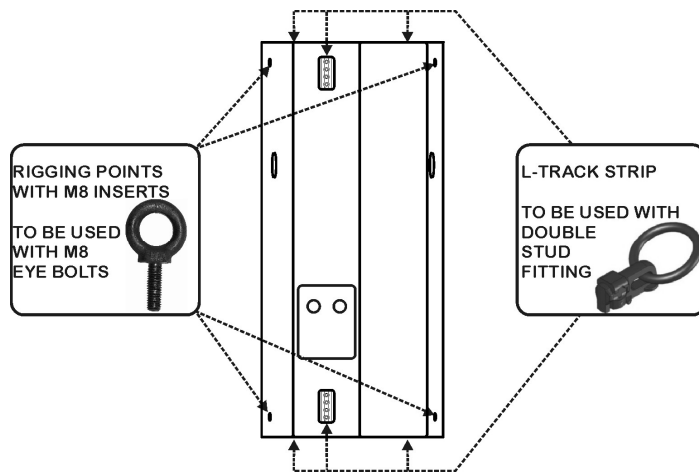
Vous pouvez utiliser des câbles tout faits, mais vous pouvez également assembler vous-même les câbles. Utilisez pour cela un câble pour haut-parleurs de bonne qualité, d'une section d'au moins 2x 2.5mm<sup>2</sup>. Vous aurez aussi besoin d'une paire de connecteurs du type Neutrik Speakon® NL4FC. Ce connecteur possède 4 contacts: +1 -1 +2 -2. Utilisez uniquement les contacts +1 et -1. Votre câble possède 2 conducteurs de différentes couleurs. Soyez sûr de connecter la même couleur de câble aux mêmes connecteurs à chaque extrémité! (+1 à +1 et -1 à -1).

**Si vous inversez les conducteurs, une mauvaise qualité sonore, dépourvue de basses fréquences en résultera.**

## POINTS D'ANCRAGE

Les enceintes RS-212 possèdent plusieurs points d'ancrage Ils peuvent être utilisés afin de suspendre l'enceinte Pour cela, utilisez les accessoires comme décrit sur l'image ci-dessous. Vous pouvez commander séparément le kit d'ancrage RIG-RS212 pour l'enceinte RS-212. Il comprends 4 pièces d'ancrage (double stud fitting). Si vous empiez 2 RS-212, vous pouvez sécuriser l'installation en utilisant 4 anneaux d'acroche (eye bolt) M8 (disponible séparément) et une solide chaîne ou sangle.

Soyez très prudent si les enceintes doivent être suspendues. Ceci est potentiellement dangereux. Il est indispensable que ce type d'installation soit effectué par des techniciens ayant une parfaite connaissance des techniques et des réglementations concernant la suspension d'enceintes.



## MODIFIER L'ANGLE DE DISPERSION

Si vous utilisez l'RS-212 de façon horizontale ou comme retour de scène, vous pouvez modifier l'angle de dispersion de la trompe (hautes fréquences). La dispersion standard est de 60°(H) x 45°(V). Pour effectuer le changement :

- Enlevez les vis des deux côtés de la grille de protection frontale, puis retirez la grille
- Enlevez les 8 vis qui fixent la trompe des fréquences aigues
- Faites pivoter la trompe prudemment sur 90° afin d'obtenir un angle de dispersion de 45°(H) x 60°(V) (un petit autocollant indique l'angle de dispersion)
- Remettez la grille de protection et fixez-la des deux côtés.



## ADAPTATEUR POUR PIED

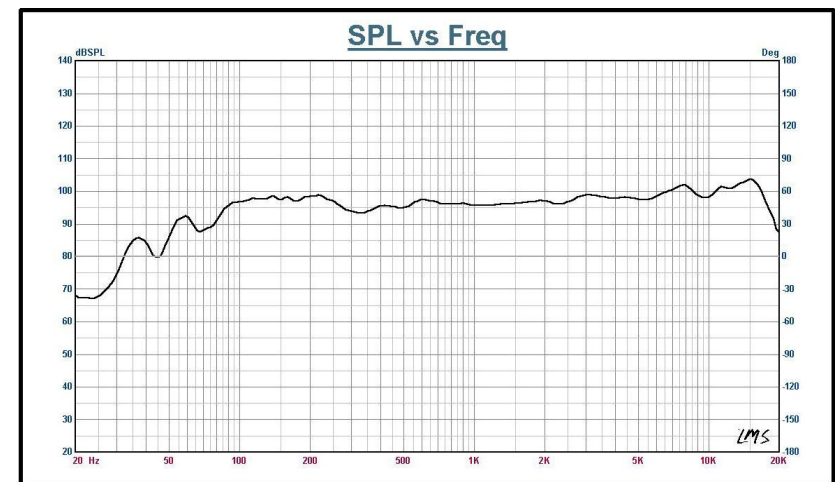
Les enceintes RS-212 sont pourvues d'un adaptateur (35mm) pour stand. Ainsi on peut placer l'enceinte de façon stable sur un pied conçu pour cet usage.

## ENTRETIEN

Nettoyez l'enceinte à l'aide d'une éponge et d'une solution savonneuse, non mordante. N'utilisez jamais de produits chimiques qui pourraient endommager l'enceinte !

## CARACTERISTIQUES TECHNIQUES

<b>Puissance:</b>	600Wrms (1200Wpeak)
<b>Impédance:</b>	4Ω
<b>Sensibilité d'entrée:</b>	97dB 1W/1m
<b>Pression acoustique maximale:</b>	132dB
<b>Réponse en fréquence:</b>	50 - 19.000Hz
<b>Angle de dispersion:</b>	60° x 45° (H x V)
<b>Dimensions:</b>	430 x 396 x 936 mm
<b>Poids:</b>	37kg



Chacune de ces informations peut être modifiée sans avertissement préalable. Vous pouvez télécharger la dernière version de ce mode d'emploi de notre site Web: [www.synq-audio.com](http://www.synq-audio.com)

# GEBRUIKSAANWIJZING

Hartelijk dank voor de aankoop van dit SYNQ product. Om ten volle te kunnen profiteren van alle mogelijkheden en voor uw eigen veiligheid, gelieve de aanwijzingen zeer zorgvuldig te lezen voor U begint het apparaat te gebruiken.

**VERGEET NIET UW RS-212 TE REGISTREREN. ZO ONTVANGT U AUTOMATISCH EEN BERICHT BIJ EEN BELANGRIJKE PRODUCTINFORMATIE!**  
**→ SURF NAAR: [WWW.SYNQ-AUDIO.COM/REGISTER/](http://WWW.SYNQ-AUDIO.COM/REGISTER/) ←**

## KARAKTERISTIEKEN

- Zeer krachtige 2weg luidspreker voor allerlei toepassingen
- Prachtige geluidskwaliteit, zelfs bij erg hoog volume.
- Perfect voor clubs, discotheken, live, verhuur, pro-DJ, ...
- Ook als podium monitor te gebruiken
- Zeer stevige multiplex behuizing:
  - krasvaste lak
  - 6 L-track strips + 4 M8 verankeringspunten (rigging)
  - 35mm speaker adapter
  - Stalen front grill met akoestisch schuim aan de binnenkant
- Uitgerust met:
  - Een High power 2" driver voor de hoge frequenties
  - 2 High power 12" woofers
- Kan perfect gecombineerd worden met de RS-218B (high power 2x18" subwoofers)

## VEILIGHEIDSVOORSCHRIFTEN

- De RS-212 kan gemakkelijk een geluidsdruk (SPL: Sound Pressure Level) ontwikkelen die erge en blijvende schade kan veroorzaken aan het gehoor. Bescherm steeds uw oren als u blootgesteld wordt aan een geluidsniveau (SPL) van meer dan 85dB!
- Zorg er steeds voor dat de versterker uit staat voor U de klankkasten aansluit.
- De woofer en tweeter zijn niet beschermd tegen vocht en regen. Daarom is de klankkast enkel geschikt om binnen gebruikt te worden. Indien u de klankkast toch in open lucht gebruikt bij vochtig weer of regen, zonder aangepaste bescherming, vervalt elke garantie!
- Plaats deze klankkast steeds op een veilige en stabiele plaats.
- Wees zeer voorzichtig bij het ophangen van de klankkasten. Dit is potentieel zeer gevaarlijk. De installatie hiervan mag enkel uitgevoerd worden door technici die een perfecte kennis hebben van de technieken en reglementering betreffende het ophangen van klankkasten!

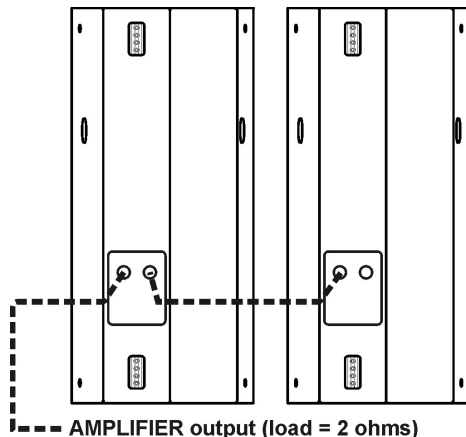
## AANSLUITING

De RS-212 is uitgerust met 2 Neutrik® Speakon® aansluitingen die parallel met elkaar verbonden zijn. Dit betekent dat naar een tweede RS-212 kan doorgelust worden.

De Speakon® connectoren werden als volgt aangesloten:

- POSITIEF = +1
- NEGATIEF = -1

**Opgelet:** wanneer een tweede klankkast van 4Ω in parallel wordt aangesloten zakt de impedantie van 4Ω naar 2Ω! In de meeste gevallen kan men slechts 1 klankkast van 4Ω verbinden per versterkeruitgang. Indien uw versterker lasten van 2Ω aankan, dan mag men 2 klankkasten per versterkeruitgang in parallel aansluiten.



### Bekabeling:

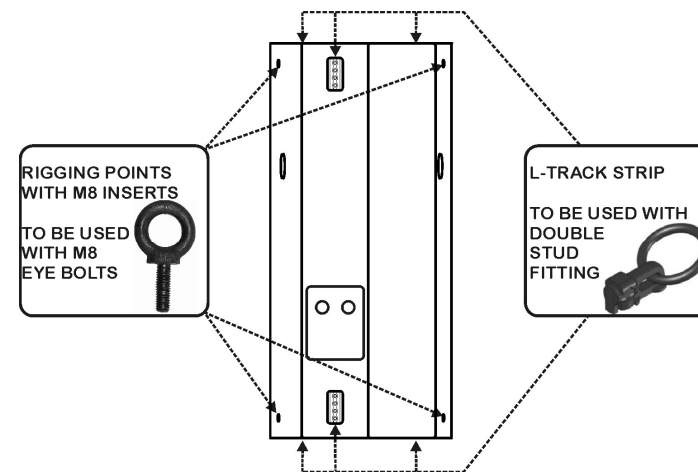
U kan afgewerkte kabels gebruiken of u kan de kabels zelf vervaardigen. Zorg ervoor luidsprekerkabel van goede kwaliteit te gebruiken met geleiders van minstens 2x 2.5mm². Per kabel hebt U ook een 2 connectoren nodig van het type Neutrik Speakon® NL4FC. Deze connector heeft 4 contacten: +1; -1; +2 en -2. Gebruik enkel de +1 and -1 contacten. De speakerkabel heeft 2 geleiders van verschillende kleur. Sluit steeds de geleider met dezelfde kleur aan beide uiteinden aan met hetzelfde contact! (+1 met +1 en -1 met -1).

Indien U de geleiders omkeert, kan een povere geluidskwaliteit met een gebrek aan lage frequenties hiervan het gevolg zijn.

## OPHANGPUNTEN

De RS-212 klankkasten zijn uitgerust met meerdere ankerpunten Deze kunnen gebruikt worden om de klankkasten op te hangen. Gebruik hiervoor de gepaste in optie verkrijgbare onderdelen welke hieronder worden afgebeeld. Een speciale ophangkit RIG-RS212 voor de RS-212 is apart verkrijgbaar. Deze bevat 4 bevestigingsklemmen (double stud fitting) zoals hieronder afgebeeld. Inien u 2 RS-212 klankkasten op elkaar stapelt kunt u de opstelling beveiligen door gebruik te maken van 4 M8 oogbouten (afzonderlijk verkrijgbaar) en een stevige ketting of kabel.

Wees in elk geval zeer voorzichtig als de klankkasten moeten worden opgehangen. Dit is potentieel zeer gevaarlijk. De installatie hiervan mag enkel uitgevoerd worden door technici die een perfecte kennis hebben van de technieken en reglementering betreffende het ophangen van klankkasten!



## SPREIDINGSHOEK (HOORN)VERANDEREN

De standaard spreidingshoek is 60°(H) x 45°(V). Indien u de klankkast vooral horizontal of als monitor gebruikt kunt u de spreidingshoek van de hoorn aanpassen door hem te roteren. Onderneem hiervoor volgende stappen:

- Maak de schroeven van de frontgrill aan beide kanten los en verwijder daarna de grill
- Maak de 8 schroeven van de hoorn los
- Draai de hoorn voorzichtig 90° zodat u een spreidingshoek van 45°(H) x 60°(V) bekomt (een kleine sticker duid de spreidingshoek aan)
- Plaats de frontgrill terug en bevestig opnieuw de schroeven aan beide kanten.



## STAND ADAPTER

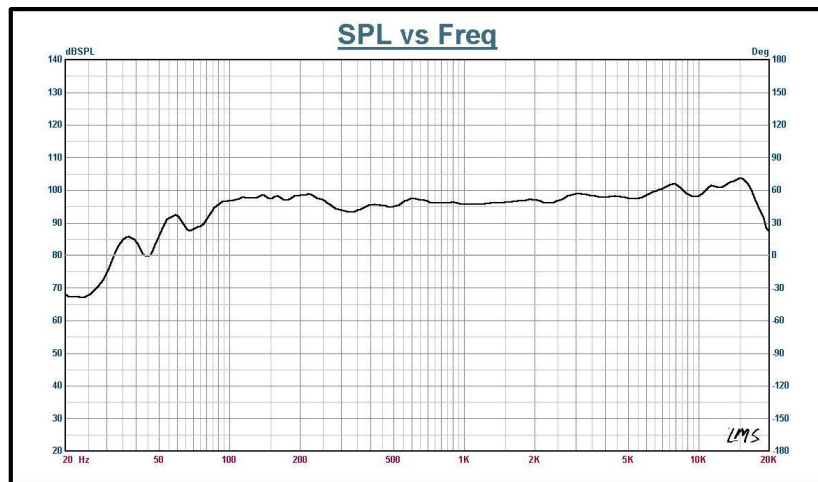
De RS-212 klankkasten zijn uitgerust met een 35mm stand adapter. Dit laat u toe de klankkast op een hiervoor voorzien luidsprekerstatief te plaatsen.

## ONDERHOUD

Reinig de klankkast met een spons en een niet bijtende zeepoplossing. Gebruik nooit chemische producten die de klankkast kunnen beschadigen!

## TECHNISCHE GEGEVENS

Vermogen:	600Wrms (1200Wpeak)
Impedantie:	4Ω
Gevoeligheid:	97dB 1W/1m
Maximum geluidsdruk:	132dB
Frequentiebereik:	50 - 19.000Hz
Spreidingshoek:	60° x 45°
Afmetingen:	430 x 396 x 936 mm
Gewicht:	37kg



Elke inlichting kan veranderen zonder waarschuwing vooraf

U kunt de laatste versie van deze handleiding downloaden via onze website: [www.synq-audio.com](http://www.synq-audio.com)

## BEDIENUNGSANLEITUNG

Vielen Dank, dass Sie sich für den Erwerb dieses SYNQ®-Produkt entschieden haben. Bitte lesen sie diese Bedienungsanleitung sorgfältig vor der Inbetriebnahme durch, zur vollen Ausschöpfung der Möglichkeiten, die dieses Gerät bietet sowie, zu Ihrer eigenen Sicherheit.

**VERGESSEN SIE NICHT IHRE SR15 ZU REGISTRIEREN. SIE BEKOMMEN DANN AUTOMATISCH EINE NACHRICHT, WENN ES WICHTIGE PRODUKTINFORMATIONEN GIBT!**  
 → **REGISTRIEREN UNTER: [WWW.SYNQ-AUDIO.COM/REGISTER/](http://WWW.SYNQ-AUDIO.COM/REGISTER/) ←**

## EIGENSCHAFTEN

Das Gerät ist funktentstört und erfüllt die Anforderungen der europäischen und nationalen Bestimmungen. Entsprechende Dokumentation liegt beim Hersteller vor.

- Hochleistungs 2-Wege Fullrange Lautsprecher für alle Arten von Anwendungen
- Exzellente Tonqualität, auch in Hochtonbereichen.
- Optimal für Clubs, Diskotheken, Bühnen, Vermietung, Pro-DJ, ...
- Kann als Bühnen Monitor verwendet werden
- Sehr solides Sperrholzgehäuse mit:
  - Dauerhafter kratzfester Lackierung
  - Solider Gummifuß
  - 6 Stück L-Schienen Leisten + 4 Stück M8 Flug Punkte
  - 35mm Lautsprecher Stativ Adapter
  - Stahlgitter vorne mit Akustik Schaumstoff auf der Innenseite
- Bestückt mit:
  - High power 2" Hochtontreiber
  - 2 High power 12" Woofers
- Dieses System ist ideal kombinierbar mit dem RS-218B (Hochleistungssubwoofer 2x18")

## VORSICHTSMAßREGELN

- Die RS-212 reproduziert einen hohen Schalldruck (SPL). Dieser kann zu Gehörschäden führen. Schützen Sie Ihre Ohren bei einem Schalldruck von über 85dB.
- Stellen Sie sicher, das der Verstärker vor Anschluss der Lautsprecher ausgeschaltet ist.
- Sie sollten den Lautsprecher und Hochtontreiber nicht der Feuchtigkeit oder Regen aussetzen. Dieser Lautsprecher sollte nur im Innenbereich eingesetzt werden. Sollten Sie den Lautsprecher im Außenbereich einsetzen, erlischt die Garantie.
- Befestigen Sie diesen Lautsprecher immer auf sicherem und stabilem Material.
- Gehen Sie sehr sorgsam vor wenn Sie die Lautsprecher aufhängen. Es ist sehr gefährlich und sollte nur von einem erfahrenen Techniker durchgeführt werden.

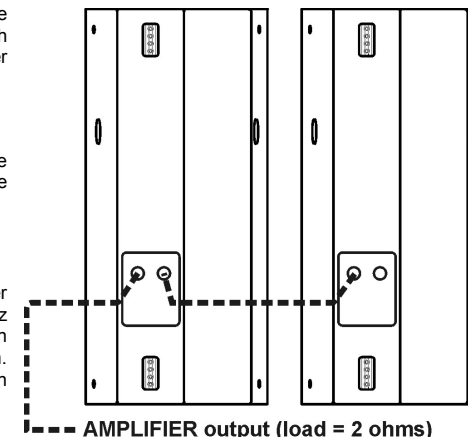
## ANSCHLÜSSE

Die RS-212 hat zwei Speakon® Anschlüsse. Beide Anschlüsse sind parallel geschaltet. D.h. Eine zweite RS-212 kann angeschlossen werden.

Aufbau der Speakon® Verdrahtung:

- POSITIV = +1
- NEGATIV = -1

**Achtung:** Wenn ein zweiter Lautsprecher angeschlossen wird, ändert sich die Impedanz von 4 Ohm auf 2 Ohm. In den meisten Fällen können nur 1 Lautsprecher betrieben werden. Sollte Ihr Verstärker 2 Ohm tauglich sein, können Sie 2 Lautsprecher an jedem Kanal betreiben.



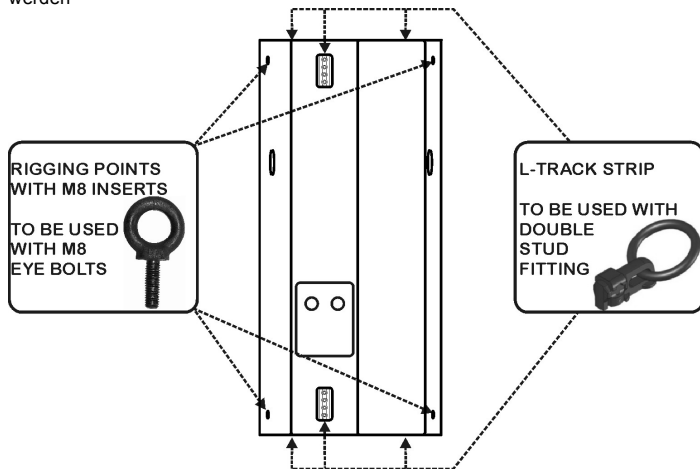
**Anschlusskabel:**

Sie können fertig konfektionierte Anschlusskabel verwenden oder Sie können die Kabel selbst herstellen. Nutzen Sie dafür ein hochwertiges Lautsprecherkabel mit mindestens 2x2,5mm<sup>2</sup> Durchmesser. Außerdem benötigen Sie zwei NEUTRIK SPEAKON NL4FC Stecker. Dieser Stecker hat 4 Kontakte: +1 -1 +2 -2. Schließen Sie den +1 und -1 Kontakt an. Das Lautsprecherkabel hat 2 Markierungen (Farbe o.ä.). Stellen Sie sicher das beide Stecker gleich angeschlossen werden (+1 zu +1 und -1 zu -1).

**Sollten Sie die Kabel vertauschen, haben Sie einen schlechte Musikwiedergabe mit einem geringen Anteil an tiefen Frequenzen.**

**HÄNGEPUNKTE**

Der RS-212 Lautsprecher hat verschiedene Hängepunkte. Diese können für die Hängemontage (FLIEGEN) genutzt werden. RIG-RS212, ein spezielles Rigging Kit für ein RS-212 Lautsprecher gibt es optional. Es beinhaltet 4 Stück doppel Fitting Bolzen. Sind 2 RS-212 Lautsprecher übereinander gestapelt, können sie diese mit den M8 Flugösen (separat erhältlich) und einer stabilen Kette oder Seil sichern. Sie sollten immer sehr sorgsam vorgehen. Es ist sehr gefährlich und sollte nur von einem erfahrenen Techniker durchgeführt werden

**Wechsel der Hornabstrahlung**

Ein drehbares Horn mit 60° x 45° Hornabstrahlung erlaubt eine vielseitigen Einsatz in vertikaler und horizontaler Position der Lautsprecher Box. Der Standard Abstrahlwinkel ist 60°(H) x 45°(V), um den Abstrahlwinkel zu ändern gehen sie wie folgt vor:

- Lösen sie die Schrauben an beiden Seiten des Frontgitters und entnehmen sie das Gitter
- Lösen sie die 8 Schrauben des Horns
- Nehmen sie das Horn vorsichtig heraus und drehen es um 90° um einen 45°(H) x 60°(V) Abstrahlwinkel zu erhalten (ein kleiner Aufkleber zeigt den Winkel), anschließend schrauben sie das Horn wieder fest
- Setzen sie das Gitter wieder auf und verschrauben es.

**STATIV ADAPTER**

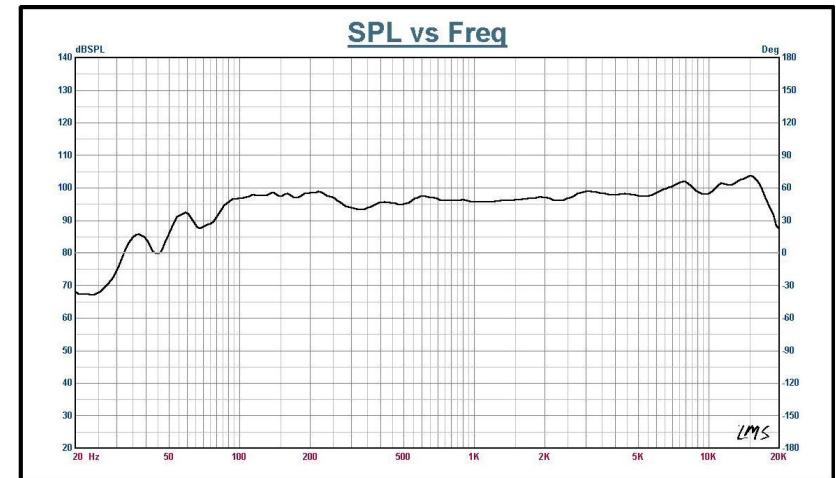
Der RS-212 Lautsprecher hat auf der unteren Seite eine 35mm Stativaufnahme. Damit ist es möglich diesen Lautsprecher auf ein stabiles Stativ zu setzen.

**MAINTENANCE**

Reinigen Sie das Gehäuse mit einem Schwamm und einer (nicht aggressiven) Seifenlauge. Benutzen Sie keine Lösungsmittel sonst kann das Gehäuse angegriffen werden.

**TECHNISCHE DATEN**

<b>Leistung:</b>	600Wrms (1200Wpeak)
<b>Eingangsimpedanz:</b>	4Ω
<b>Eingangsempfindlichkeit:</b>	97dB 1W/1m
<b>Max. Schalldruck:</b>	132dB
<b>Frequenzbereich:</b>	50 - 19.000Hz
<b>Nominal Ausbreitung:</b>	60° x 45°
<b>Abmessungen:</b>	430 x 396 x 936 mm
<b>Gewicht:</b>	37kg



**Technische Änderungen können auch ohne Vorankündigung vorgenommen werden!  
Sie können sich die neueste Version dieses Benutzerhandbuchs von unserer Website herunterladen: [www.synq-audio.com](http://www.synq-audio.com)**



# MANUAL DE INSTRUCCIONES

Gracias por la compra de este producto SYNQ®. Para sacar todo el rendimiento de las posibilidades de este aparato y por su propia seguridad, por favor lea este manual de instrucciones con mucho cuidado antes de utilizar esta unidad.

**NO SE OLVIDE DE REGISTRAR SU RS-212. ¡USTED RECIBIRÁ AUTOMÁTICAMENTE UN AVISO CUANDO UNA INFORMACIÓN IMPORTANTE DEL PRODUCTO ESTÉ DISPONIBLE!**  
 → NAVEGAR: [WWW.SYNQ-AUDIO.COM/REGISTER/](http://WWW.SYNQ-AUDIO.COM/REGISTER/) ←

## CARACTERÍSTICAS

- Armario para altavoces de 2 vías de alta potencia y margen completo para todo tipo de aplicaciones
- Calidad de sonido excelente, incluso a niveles sonoros muy altos.
- Es ideal para clubes, discotecas, conciertos, renta, Pro-DJ, ...
- También puede utilizarse como monitor de escenario
- Caja de madera contrachapada muy fuerte:
  - Pintura durable y resistente a los rayones
  - Pies de goma de gran resistencia
  - Tira L-Track 6 unidades + 4 unidades de puntos de suspensión con metrica M8
  - Adaptador de altavoz de 35 mm
  - Rejilla delantera de acero con espuma acústica en la parte interior
- Equipado con:
  - Explorador de alta frecuencia y alta potencia de 2"
  - 2 Altavoz de graves de 12" de alta potencia
- Constituye una perfecta combinación con el RS-218B (2 altavoces subwoofer de 18" de alta potencia)

## PRECAUCIONES DE SEGURIDAD

- La RS-212 puede reproducir niveles de presión acústica suficientes para causar problemas auditivos graves y permanentes. En caso de exposición a presiones superiores a 85 dB, siempre proteger los oídos!
- Asegurarse que la etapa de potencia esté apagada antes de conectar las cajas.
- El woofer y el tweeter no están protegidos contra la lluvia y la humedad. Este producto conviene únicamente para uso en interior. La garantía no cubre usos en condiciones de humedad y sin la protección adecuada.
- Instalar siempre la caja en sitios seguros y estables.
- Tener particularmente cuidado con cajas suspendidas. Esto puede resultar peligroso y solo debe ser instalado por técnicos profesionales.

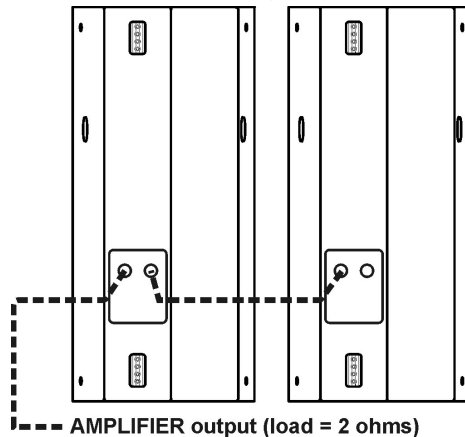
## CONEXIONES

La RS-212 tiene 2 conectores de tipo Neutrik® Speakon. Cada uno está conectado en paralelo. Esto significa que se puede conectar otra RS-212 en paralelo.

La configuración Speakon® es:

- POSITIVE = +1
- NEGATIVE = -1

**Atención:** al conectar otra caja, la impedancia pasa de 4Ω a 2Ω! En la mayoría de los casos, solo se pueden conectar 1 caja de 4Ω. Si su etapa de potencia permite bajar hasta 2Ω, se podrán conectar 2 cajas por salida.



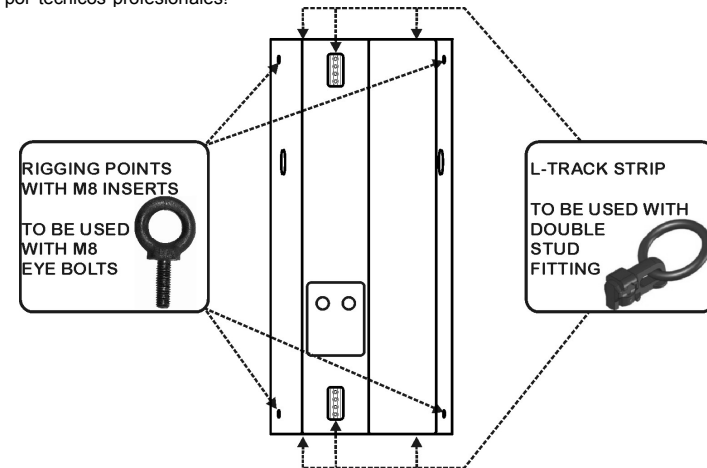
## ¿Que cables utilizar?

Es posible utilizar cables ya confeccionados pero, por supuesto, también puede montar usted mismo los cables. Cuidado de siempre utilizar cables de buena calidad con conductores de 2x2.5mm<sup>2</sup> como mínimo. También se necesitaran 1 par de conectores Neutrik Speakon® NL4FC. Este conector tiene 4 contactos: +1 -1 +2 -2. Utilizar únicamente los contactos +1 y -1. Su cable de altavoz tiene 2 conductores con colores distintos. Asegurese de conectar el mismo color de cada lado del cable al contacto correspondiente (+1 a +1 y -1 a -1).

**Inversando los conductores, se producira un sonido de muy mala calidad sin frecuencias bajas.**

## SISTEMA DE CUELQUE

La caja RS-212 incorpora varios refuerzos de acero; Estos pueden utilizarse para suspender(colgar) el armario. Para este propósito, puede utilizar las diferentes piezas para colgado opcionales que se muestran en la imagen. RIG-RS212, un kit de suspensión especial para una caja RS-212, puede ser pedido por separado. Contiene 4 unidades de doble montaje. Si 2 de las RS-212 se apilan se pueden asegurar usando 4 hembrillas de metrica M8 (de venta por separado) y una cuerda o cadena resistente. Tener particularmente cuidado con las cajas suspendidas. Esto puede resultar peligroso y solo deben ser instaladas por técnicos profesionales!



## CAMBIANDO LA DISPERSION DEL DIFUSOR

Un difusor rotatable con angulos de 60° x 45° de dispersion, deja una completa versatilidad para montaje tanto horizontal o vertical. La dispersion estandar es de 60°(H) x 45° (V), para cambiar la dispersion por favor haga lo siguiente:

- Desenrosque los tornillos en ambos lados del panel frontal y quite el panel
- Desenrosque los 8 tornillos que sujetan el difusor
- Suavemente gire el difusor sobre 90° para obtener una dispersion de angulo 45°(H) x 60°(V). (una pequeña pegatina indica la dispersion)
- Coloque de nuevo el panel y enrosque los tornillos correspondientes.



## ADAPTADOR PARA PIE

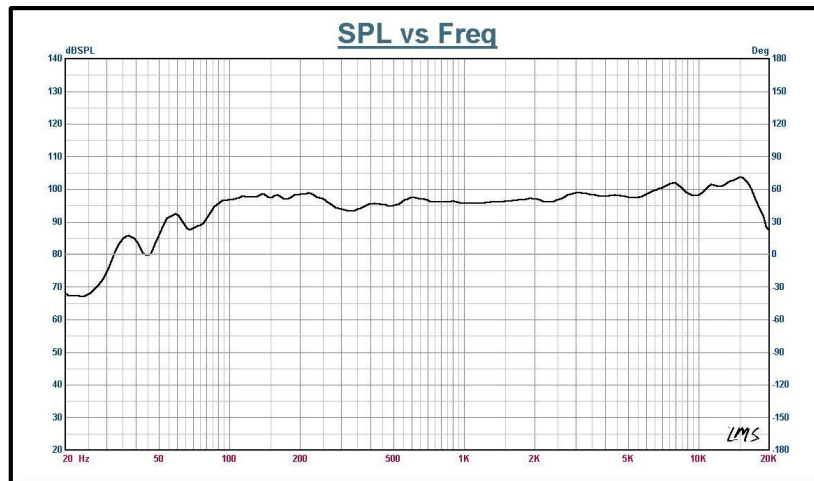
El recinto acústico RS-212 también tienen un vaso para pie (35mm) en su parte inferior.

## LIMPIEZA

Limpiar la caja con una esponja y agua con jabón no abrasivo. No utilizar solventes químicos que puedan dañar la pintura.

## ESPECIFICACIONES

Potencia:	600Wrms (1200Wpeak)
Impedancia de entrada:	4Ω
Sensibilidad de entrada:	97dB 1W/1m
Max. SPL:	132dB
Respuesta en frecuencias:	50 - 19.000Hz
Dispersión nominal:	60° x 45° (HxV)
Dimensiones:	430 x 396 x 936 mm
Peso:	37kg



Toda la información está sujeta a cambios sin previo aviso  
Puede descargar la última versión de este manual de usuario en nuestro sitio web:  
[www.synq-audio.com](http://www.synq-audio.com)

## MANUAL DO UTILIZADOR

Parabéns e obrigado por ter adquirido este produto SYNQ®. Por favor leia atentamente este manual do utilizador de forma a saber como utilizar esta unidade correctamente. Após ler este manual, guarde-o num lugar seguro de forma a poder consultá-lo no futuro.

**NÃO SE ESQUEÇA DE REGISTRAR AS SUAS COLUNAS RS-212. RECEBERÁ AUTOMATICAMENTE UM LEMBRETE QUANDO A INFORMAÇÃO IMPORTANTE DE PRODUTO ESTIVER DISPONÍVEL!**  
**VISITE : [WWW.SYNQ-AUDIO.COM/REGISTER/](http://WWW.SYNQ-AUDIO.COM/REGISTER/)**

## CARACTERÍSTICAS

- Coluna de som muito potente tipo full range para todo o tipo de aplicações
- Qualidade de som excelente, mesmo com níveis de som altos
- Perfeita para clubes, discotecas, palco, aluguer, DJs profissionais
- Pode ser usada como monitor de palco
- Estrutura em contraplacado muito resistente:
  - Pintura de longa duração, resistente aos riscos
  - Pés de borracha muito resistentes
  - 6 peças tipo faixa de trilha + 4 pontos de elevação M8
  - Adaptador de coluna de 35mm
  - Grelha frontal em aço com esponja acústica no interior
- Equipado com:
  - Agudo de alta potência de 2"
  - 2x Altifalante de alta potência de 12"
- Uma combinação perfeita com o RS-218B (subwoofer de alta potência com 2 altifalantes de 18")

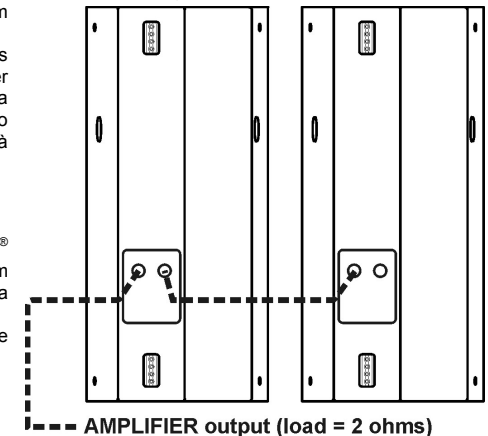
## INSTRUÇÕES DE SEGURANÇA

- A coluna RS-212 pode facilmente reproduzir níveis de pressão de som (sound pressure level - SPL) capazes de causar danos graves e permanentes à audição. Proteja sempre os seus ouvidos quando estiver exposto a níveis de SPL superiores a 85dB!
- Certifique-se que o amplificador de potência está desligado antes de ligar as colunas.
- O altifalante e o agudo não estão protegidos contra a humidade e a chuva. Esta coluna destina-se unicamente a utilização em espaços fechados. A utilização deste produto em espaços abertos e a exposição à humidade sem protecção adequada, invalidam todas as garantias.
- Instale sempre a coluna de forma segura e em condições estáveis.
- Tenha especial cuidado quando instala as colunas em suspensão. Esta instalação pode ser potencialmente perigosa e deve ser efectuada apenas por técnicos com conhecimento perfeito das técnicas e regulamentos respeitantes à instalação de colunas!

## LIGAÇÕES

A RS-212 contém 2 conectores tipo Neutrik® Speakon®. Ambos os conectores estão ligados em paralelo. Isto significa que pode ligar uma segunda RS-212 em paralelo.

A ligação Speakon® estabelece-se da seguinte maneira:



- **POSITIVO** = +1 e +2 (ambos ligados em conjunto)
- **NEGATIVO** = -1 e -2 (ambos ligados em conjunto)

**Atenção:** Quando uma segunda coluna é ligada, a impedância baixa de 4Ω para 2Ω! Na maioria dos casos poderá ligar 1 coluna de 4Ω. Contudo, se o seu amplificador suportar cargas de 2Ω, poderá ligar 2 colunas a cada saída do amplificador.

**Cabos a utilizar:**

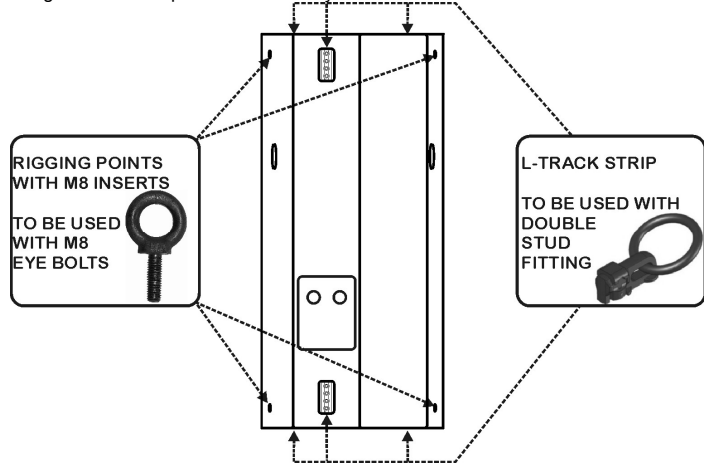
Pode usar cabos pré feitos, mas é claro que você também pode montar os seus cabos de coluna. Certifique-se que utiliza cabo de coluna de boa qualidade com condutores de pelo menos 2 x 2.5mm<sup>2</sup>. Também irá precisar de um par de conectores Neutrik Speakon® NL4FC. Este conector contém 4 contactos: +1 – 1 +2 – 2. Utilize apenas os contactos +1 – 1. O seu cabo contém 2 condutores com cores diferentes. Certifique-se que liga a mesma cor em cada ponta do cabo ao contacto correspondente! (+1 ao +1 e – 1 ao – 1).

**Se os condutores forem invertidos, irão dar origem a má qualidade de som com perda de frequências baixas.**

**ORIFÍCIOS DE INSTALAÇÃO**

As colunas RS-212 têm vários pontos de suspensão. Estes podem ser usados para sustentar a coluna. Para este efeito pode utilizar o diferente material de suspensão opcional como mostrado na figura. O RIG-RS-212, um kit especial de suspensão para uma coluna RS-212, pode ser encomendado separadamente. Contém 4 peças macho de montagem dupla. Se 2 colunas RS-212 estiverem empilhadas pode segurá-las usando 4 parafusos M8 (disponíveis separadamente) e uma corrente forte ou uma corda adequada.

Tenha sempre um cuidado especial ao instalar colunas em suspensão. Esta instalação pode ser potencialmente perigosa e deve ser efectuada apenas por técnicos com conhecimento perfeito das técnicas e regulamentos respeitantes à instalação de colunas!



**ALTERAR A DISPERSÃO DA CORNETA**

Uma corneta com uma dispersão de 60° x 45° permite uma completa versatilidade na montagem vertical e horizontal. A dispersão standard é 60°(H) x 45° (V), para alterar a dispersão por favor faça o seguinte:

- Desaperte os parafusos de ambos os lados da grelha frontal e retire a grelha
- Desaperte os 8 parafusos que mantêm a corneta no lugar
- Gentilmente gire a corneta sobre 90° para obter uma dispersão de 45°(H) x 60° (V). (um pequeno autocolante indica a dispersão)
- Coloque a grelha de volta e aperte os parafusos de ambos os lados.



**ADAPTADOR PARA TRIPÉ**

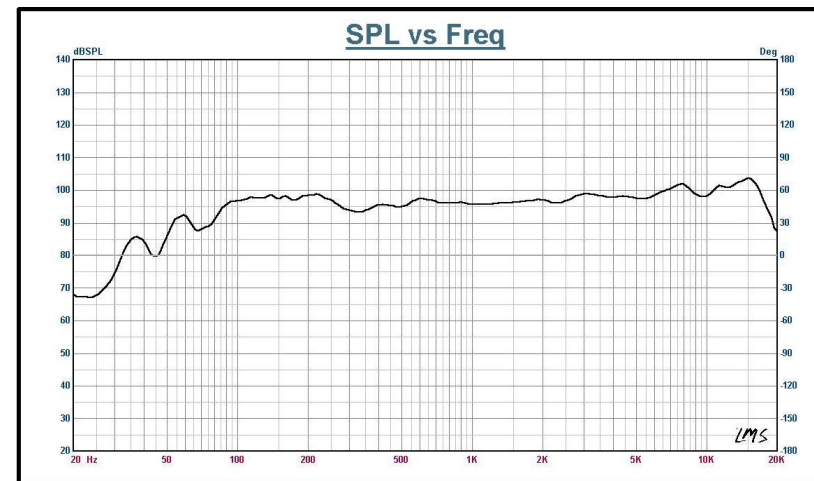
As colunas RS-212 também contêm um adaptador para tripé vertical situado na parte de baixo que pode ser utilizado para colocar as colunas num tripé vertical.

**MANUTENÇÃO**

Proceda à limpeza das colunas utilizando uma esponja e uma solução de sabão suave. Não utilize dissolventes químicos, produtos deste tipo danificam a cobertura!

**ESPECIFICAÇÕES**

<b>Potência:</b>	600Wrms (1200Wmáximo)
<b>Impedância Entrada:</b>	4Ω
<b>Sensibilidade Entrada:</b>	97dB 1W/1m
<b>SPL Máx:</b>	132dB
<b>Resposta em Frequência:</b>	50 - 19.000Hz
<b>Dispersão Nominal:</b>	60° x 45°
<b>Dimensões:</b>	430 x 396 x 936mm
<b>Peso:</b>	37kg



Estas informações estão sujeitas a alterações sem aviso prévio  
 Pode fazer download da versão mais recente deste manual no nosso site: [www.synq-audio.com](http://www.synq-audio.com)

