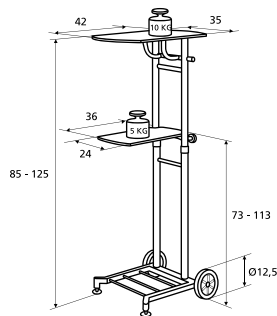


STANDMASTER I



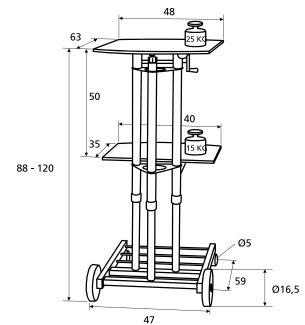
- Hoogwaardige, mobiele projectortafel voor professionele projectiepresentaties op elke gewenste locatie.
- De StandMaster I is een betrouwbare en solide projectortafel in een slanke vormgeving met een doordachte en eenvoudige bediening.
- Dankzij de ingebouwde gasveer is een eenvoudige, traploze hoogverstelling mogelijk.
- De StandMaster I heeft twee inklapbare bladen voor projector en notebook. Het onderblad is daarnaast ook draaibaar en in hoogte verstelbaar.
- Het stevige stalen frame is gepoedercoat in donkergrijs (RAL 7021) en de bladen zijn lichtgrijs (RAL 7035). De grote en praktische wielen hebben een doorsnede van 12,5 cm.
- Eenvoudige montage.



STANDMASTER II



- Solide, mobiele projectortafel geschikt voor de grotere projectoren.
- De StandMaster II is een robuuste, stabiele projectortafel met een doordachte en eenvoudige bediening.
- Traploos in hoogte te verstellen dankzij een spindelmechanisme.
- Het royale bovenblad is tot 15 graden neigbaar en het grote onderblad is afneembaar en verplaatsbaar.
- Optimale wendbaarheid door grote wielen voor en zwenkwielen achter.
- Het stevige stalen frame is gepoedercoat in donkergrijs (RAL 7021) en de bladen zijn lichtgrijs (RAL 7035). De extra grote en praktische wielen hebben een doorsnede van 16,5 cm.
- Eenvoudige montage.



STANDMASTER I

Type	Donkergrijs frame	Netto gewicht
	art.nr.	in kg
StandMaster IA	11200040	13

STANDMASTER II

Type	Donkergrijs frame	Netto gewicht
	art.nr.	in kg
StandMaster IIA	11200042	23