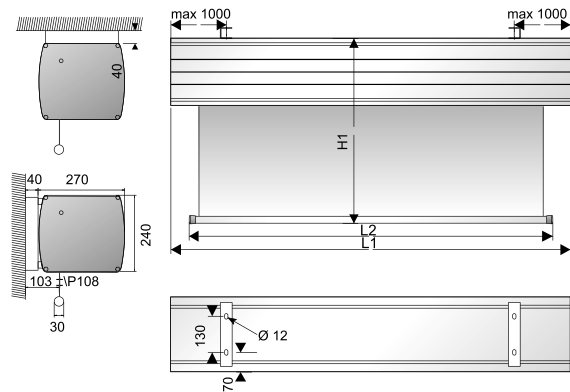


**GIANTSCREEN ELECTROL**



**Leverbaar van 5 tot 7 meter.**



- Projectiescherm voor grote applicaties. Leverbaar van 5 tot 7 meter breed met een maximum hoogte van 5 meter.
- Robuuste behuizing met sterke motor.
- Voorgeprogrammeerde mechanische eindafstelling van in/uitloop van het projectiedoek maakt een snelle installatie mogelijk.
- Bevestiging via twee flexibel te plaatsen beugels aan wand en/of plafond. De beugel kan tot 1 meter van beide zijanten worden gepositioneerd.
- De motor is voorzien van een remsysteem ter voorkoming van onbedoeld uitrollen en heeft een thermische beveiliging.

- De onderzijde van de koker is standaard open. Tegen een meerprijs is een gesloten variant leverbaar.
- Dit model kan volgens uw wensen op maat worden gemaakt.

**GIANTSCREEN ELECTROL**

Schermformaat	Koker		Netto gewicht	Doeksoorten
	L1	L2		
hxb cm	mm	mm	in kg	art. nr
400x600	6200	6080	142	10130059
450x600	6200	6080	144	10130061
500x600	6200	6080	147	10130084
400x700	7200	7080	163	10130066
450x700	7200	7080	166	10130085
500x700	7200	7080	168	10130071