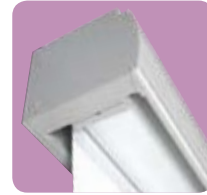
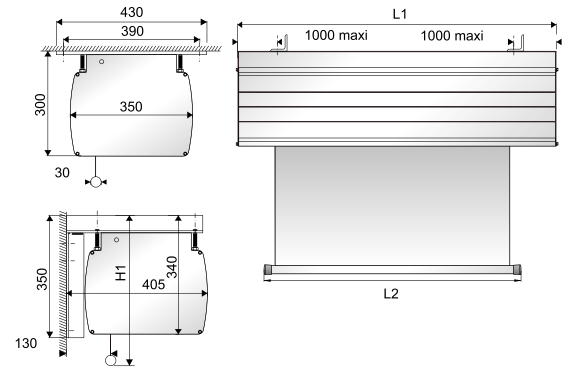


GIANTKING RF ELECTROL



Leverbaar van
8 tot 10 meter breed.

- Projectiescherm voor grote applicaties. Leverbaar van 8 tot 10 meter breed met een maximum hoogte van 6 meter.
- Robuuste behuizing met sterke motor.
- De GiantKing RF Electrol wordt standaard geleverd met RF afstandbediening.
- Voorgeprogrammeerde mechanische eindafstelling van in/uitloop van het projectiedoek maakt een snelle installatie mogelijk.
- Bevestiging via twee flexibele montagebeugels aan boven- of achterzijde van de koker.
- De motor is voorzien van een remsysteem ter voorkoming van onbedoeld uitrollen en heeft een thermische beveiliging.
- De onderzijde van de koker is standaard open. Tegen een meerprijs is een gesloten variant leverbaar.
- Dit model kan volgens uw wensen op maat worden gemaakt.

GIANTKING RF ELECTROL

Schermformaat hxb cm	Koker		Netto gewicht in kg	Doeksoorten	
	L1 mm	L2 mm		Matwit P art. nr	Matwit Sound art. nr
550x700	7290	7090	330	10130027	10130041
600x700	7290	7090	335	10130028	10130042
500x800	8290	8090	358	10130029	10130043
550x800	8290	8090	359	10130031	10130044
600x800	8290	8090	360	10130033	10130046
500x900	9290	9090	390	10130034	10130047
550x900	9290	9090	395	10130036	10130048
600x900	9290	9090	400	10130037	10130049
500x1000	10290	10090	430	10130038	10130050
550x1000	10290	10090	435	10130039	10130051
600x1000	10290	10090	440	10130040	10130052