

FICHE TECHNIQUE

CLA 801

CARACTÉRISTIQUES

- Enceinte compacte et puissante.
- Excellente pour la multidiffusion et le monitoring live.
- Prévues pour la courte et moyenne portée.
- Système 2 voies composé d'un HP de 8" et d'un moteur 3/4".
- Ouverture 90°x55° avec pavillon rotatif.

APPLICATIONS

- Théâtre, concerts, plateaux télé.
- Bars, clubs, discothèques.
- Conventions, commerces et restaurants.
- Diffusion principale à l'aide d'un renfort de grave Orphée.



PRÉSENTATION

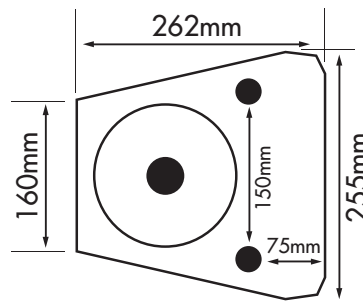
Enceinte 2 voies passive équipée d'un HP de 8" et d'un moteur 3/4" chargé par un pavillon d'ouverture 90°x55° rotatif afin de s'adapter au mieux à la position de l'enceinte. La bande passante de l'enceinte comprise entre 70Hz et 20KHz pour une variation de niveau n'excédant pas 6dB procure un son clair et détaillé afin de répondre au mieux à toutes les exigences. Sa puissance de 200W AES admissible et de 800W en crête permet un confort d'utilisation sans égal. Les 14 inserts filetés pour anneaux de lavage M10 permettent une accroche aisée de l'enceinte selon la configuration voulue. La construction est en contreplaqué multiplies de 18mm rainuré et collé. La finition est une peinture granitée polyuréthane noire très résistante et une grille en face avant d'épaisseur 1,5mm transparente à 80%.

CARACTÉRISTIQUES TECHNIQUES

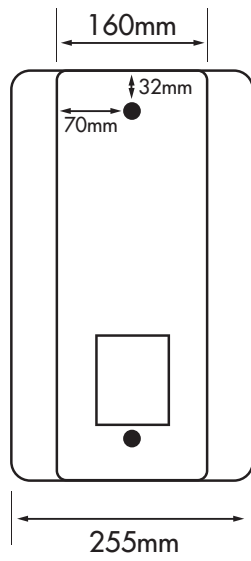
Puissance admissible	200W AES, 800W crête
Composants	Grave : 8" - 20cm Aigu : 3/4" - 19mm
Amplificateur recommandé	150W à 350W sous 8 ohms
Réponse en fréquence	70Hz-20KHz +/-3db
Rendement	94db/1W/1m
SPL max	122db crête en large bande 125db crête avec passe-haut
Impédance nominal	8 ohms
Dispersion HF	90°x55°
FC du filtre interne	1.8KHz
Accroche	14 inserts M10 1 embase 35mm
Connecteur	2 chassis speakon Neutrick NL4
Poids	12.75Kg net
Dimensions	L : 255mm H : 435mm P : 262mm

DIMENSIONS CLA 801

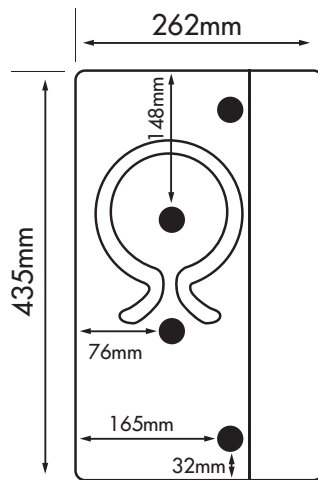
Vue de dessous



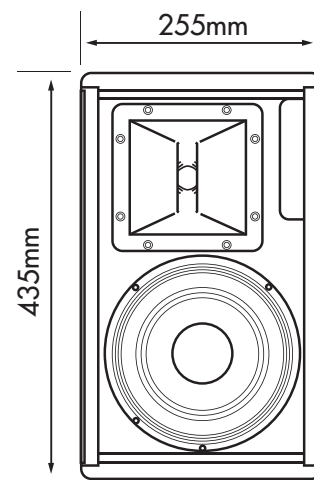
Vue arrière



Côté



Vue avant



Vue de dessus

