

FICHE TECHNIQUE

CLA 1201D

CARACTÉRISTIQUES

- Enceinte compacte et puissante.
- Excellente pour une façade compacte de haute qualité.
- Prévüe pour la courte et moyenne portée.
- Système 3 voies composé d'un HP de 12", d'un moteur 2" et d'un moteur 3/4".
- Ouverture 90°x45° avec pavillon rotatif.

APPLICATIONS

- Théâtre, concerts, plateaux télé.
- Bars, clubs, discothèques.
- Conventions, commerces et restaurants.
- Diffusion principale à l'aide d'un renfort de grave Orphée.



PRÉSENTATION

Enceinte 3 voies passive ou active équipée d'un HP de grave de 12", d'un moteur 2" pour le medium et d'un moteur 3/4" pour le haut du spectre 12KHz. La bande passante de l'enceinte comprise entre 55Hz et 20KHz pour une variation de niveau n'excédant pas 6dB procure un son clair et détaillé afin de répondre au mieux à toutes les exigences. Sa puissance de 650W AES admissible et de 2600W en crête permet un confort d'utilisation sans égal. Les 8 rails d'accroches et les 6 inserts filetés pour anneaux de levage M10 permettent une accroche aisée de l'enceinte selon la configuration voulue. La construction est en contreplaqué multiplis de 18mm rainuré et collé. La finition est une peinture granitée polyuréthane noire très résistante et une grille en face avant d'épaisseur 1,5mm transparente à 80%.

CARACTÉRISTIQUES TECHNIQUES

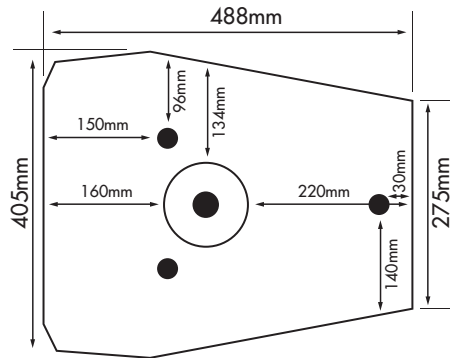
Puissance admissible	650W AES, 2600W crête
Composants	Grave : 12" - 31cm Medium : 2" - 50mm Aigu : 3/4" - 19mm
Amplificateur recommandé	700W à 1000W sous 8 ohms
Réponse en fréquence	55Hz-20KHz +/-3db
Rendement	97db/1W/1m
SPL max	129db crête en large bande
Impédance nominal	8 ohms
Dispersion HF	90°x45°
Fc du filtre interne	1.2KHz - 12KHz
Accroche	14 inserts M10 1 embase 35mm
Connecteur	2 chassis speakon Neutrick NL4
Poids	38 Kg net
Dimensions	L : 405mm H : 700mm P : 488mm

RENFORTS DE GRAVES RECOMMANDÉS

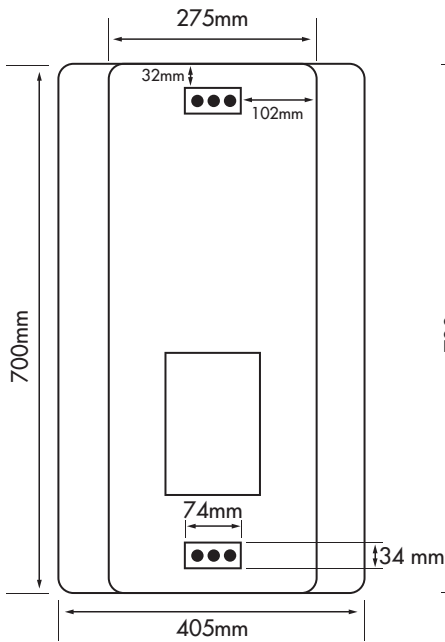
EF 8B, BK900 B.

DIMENSIONS CLA 1201

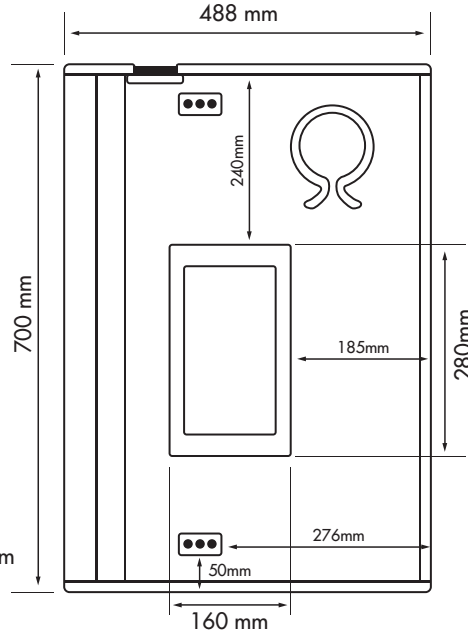
Vue de dessous



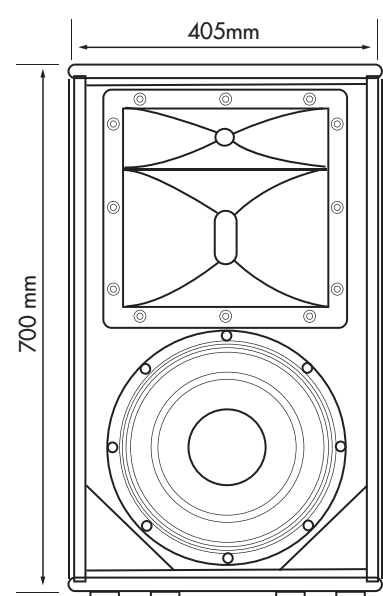
Vue arrière



Côté



Vue avant



Vue de dessus

