

# LED PIPE Controller



Operation Manual EN  
Mode d'emploi FR  
Gebruiksaanwijzing NL  
Bedienungsanleitung DU  
Manual de instrucciones ES

[WWW.BEGLEC.COM](http://WWW.BEGLEC.COM)

Copyright © 2007 by BEGLEC cva.

Reproduction or publication of the content in any manner, without express permission of the publisher, is prohibited.



Version: 1.1





### **EN - DISPOSAL OF THE DEVICE**

Dispose of the unit and used batteries in an environment friendly manner according to your country regulations.

### **FR - DÉCLASSER L'APPAREIL**

Débarrassez-vous de l'appareil et des piles usagées de manière écologique Conformément aux dispositions légales de votre pays.

### **NL - VERWIJDEREN VAN HET APPARAAT**

Verwijder het toestel en de gebruikte batterijen op een milieuvriendelijke manier conform de in uw land geldende voorschriften.

### **DU - ENTSORGUNG DES GERÄTS**

Entsorgen Sie das Gerät und die Batterien auf umweltfreundliche Art und Weise gemäß den Vorschriften Ihres Landes.

### **ES - DESHACERSE DEL APARATO**

Reciclar el aparato y pilas usadas de forma ecologica conforme a las disposiciones legales de su pais.

### **PT - COMO DESFAZER-SE DA UNIDADE**

Tente reciclar a unidade e as pilhas usadas respeitando o ambiente e em conformidade com as normas vigentes no seu país.

# OPERATION MANUAL

Thank you for buying this JB Systems® product. To take full advantage of all possibilities, please read these operating instructions very carefully.

## FEATURES

- Dedicated controller used to control the RGB LED PIPE 230V led tubes (not included)
- Controls up to 1000 tubes, no extra power boosters needed.
- 32 preprogrammed patterns in 4 modes
  - Auto mode: 8 internal automatic patterns
  - Sound mode: 8 internal music activated patterns
  - dB mode: 8 internal music activated "VU meter-like" patterns
  - Hold mode: 8 built-in full color patterns
- Pattern selection by DMX512:
  - Channel1: choose working mode
  - Channel2: choose pattern according to the selected working mode
  - Channel3: speed + direction
- Nice metal enclosure
- Auto save function: saves the last working mode for all patterns individually.
- Perfect for use in: retail stores, commercial displays, architectural lighting, indoor and outdoor decoration, clubs, pubs, mobile DJs, trussing, ...

## BEFORE USE

### Check the contents:

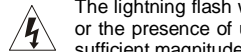
Check if the carton contains the following items:

- LED PIPE controller
- Mains DC Adapter 12V 800mA
- Operating instructions

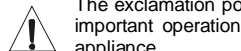
## SAFETY INSTRUCTIONS:



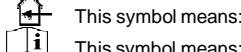
**CAUTION:** To reduce the risk of electric shock, do not remove the top cover. No user-serviceable parts inside. Refer servicing to qualified service personnel only.



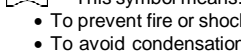
The lightning flash with arrowhead symbol within the equilateral triangle is intended to alert the user or the presence of un-insulated "dangerous voltage" within the product's enclosure that may be of sufficient magnitude to constitute a risk of electric shock.



The exclamation point within the equilateral triangle is intended to alert the user to the presence of important operation and maintenance (servicing) instructions in the literature accompanying this appliance.



This symbol means: indoor use only.



This symbol means: Read instructions.

- To prevent fire or shock hazard, do not expose this appliance to rain or moisture.
- To avoid condensation to be formed inside, allow the unit to adapt to the surrounding temperatures when bringing it into a warm room after transport. Condense sometimes prevents the unit from working at full performance or may even cause damages.
- This unit is for indoor use only.
- Don't place metal objects or spill liquid inside the unit. No objects filled with liquids, such as vases, shall be placed on this appliance. Electric shock or malfunction may result. If a foreign object enters the unit, immediately disconnect the mains power.
- No naked flame sources, such as lighted candles, should be placed on the appliance.
- Prevent use in dusty environments and clean the unit regularly.
- Keep the unit away from children.
- Inexperienced persons should not operate this device.
- Maximum save ambient temperature is 40°C. Don't use this unit at higher ambient temperatures.

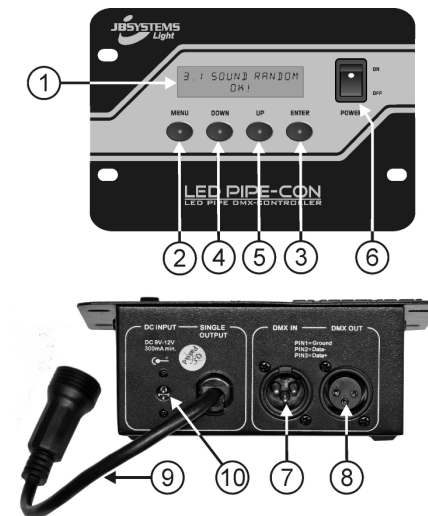
- Always unplug the unit when it is not used for a longer time or before you start servicing.
- The electrical installation should be carried out by qualified personal only, according to the regulations for electrical and mechanical safety in your country.
- Check that the available voltage is not higher than the one stated on the rear panel of the unit.
- The socket inlet shall remain operable for disconnection from the mains.
- The power cord should always be in perfect condition: switch the unit immediately off when the power cord is squashed or damaged. It must be replaced by the manufacturer, its service agent or similarly qualified persons in order to avoid a hazard
- Never let the power-cord come into contact with other cables!
- In order to avoid a hazard, the unit shall only be used with the AC-adaptor delivered with it. If the AC-adaptor is damaged, a same model adaptor shall be used only.
- In order to prevent electric shock, do not open the cover. Apart from the mains fuse there are no user serviceable parts inside.
- **Never** repair a fuse or bypass the fuse holder. **Always** replace a damaged fuse with a fuse of the same type and electrical specifications!
- In the event of serious operating problems, stop using the appliance and contact your dealer immediately.
- Please use the original packing when the device is to be transported.
- Due to safety reasons it is prohibited to make unauthorized modifications to the unit.

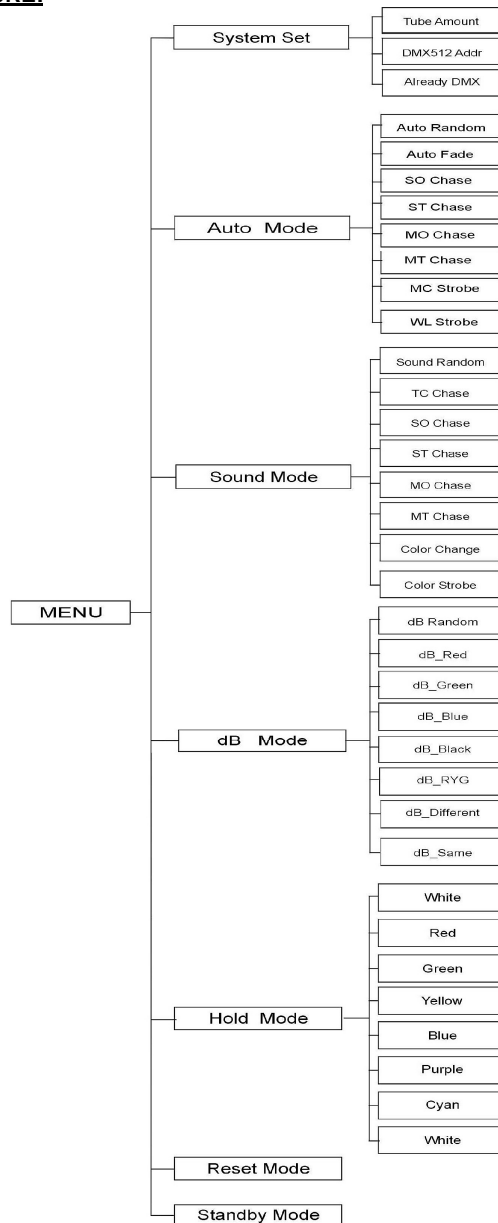
## MAINTENANCE

Clean by wiping with a polished cloth slightly dipped with water. Avoid getting water inside the unit. Do not use volatile liquids such as benzene or thinner which will damage the unit.

## CONTROLS

1. **LCD DISPLAY:** shows you all necessary information about working mode, parameters etc.
2. **MENU BUTTON:** used to navigate between the main working modes (system set, auto mode, sound mode, dB mode, hold mode, reset mode and Standby mode) or to go back to a higher level in the menu structure. See chapter "How to use" for more information
3. **ENTER BUTTON:** used to confirm your selecting. See chapter "How to use" for more information
4. **UP BUTTON:** used to choose a higher value for the selected parameter or to navigate in the menu structure. See chapter "How to use" for more information
5. **DOWN BUTTON:** used to choose a lower value for the selected parameter or to navigate in the menu structure. See chapter "How to use" for more information
6. **POWER ON/OFF:** Used to switch the controller on and off. The last working mode is saved when the controller is switched off.
7. **DMX INPUT:** The RGB LED PIPE controller only receives DMX signals so it must be connected as any other light effect in the DMX line. The 3pin male XLR-connector receives instructions from any universal DMX-controller. In the chapter "How to use" we explain how to set up the DMX addresses.
8. **DMX OUTPUT:** The 3pin female XLR-connector is used to connect the controller with the next unit in the DMX chain.
9. **SIGNAL OUTPUT:** connect this cable to the first led tube in the chain. Extra signal cable extensions are optionally available in different lengths.
10. **DC POWER INPUT:** Used to connect the supplied 12V / 800mA DC adapter to the controller.



**HOW TO USE:****MENU STRUCTURE:****INSTALLATION STEPS:**

**To be sure that the LED PIPE system works properly you must follow the steps below every time you change the number of tubes, put tubes at different locations or simply disconnect and reconnect one or more tubes:**

- **INSTALL ALL TUBES:** Refer to the installation manual included with each LED PIPE RGB 230V for proper installation.
  - **INSTALL THE CONTROLLER:**
    - Put the controller in a suitable place.
    - Connect the supplied DC adapter to the controller.
    - Connect the signal output to the signal input of first LED PIPE.
  - **TEST CONNECTIONS:** we will test the connection between the controller and the LED PIPES.
    - Connect the mains to the first LED PIPE. All the LED PIPES will start working in automatic mode.
    - Switch the controller on
    - Press the MENU button until the display shows “ReSet Mode”.
    - Press the ENTER button: display shows “ReSet?”. Use the UP/DOWN buttons to change the blinking “NO” to “YES” and press ENTER to confirm.
    - When the display shows “ReSetting OK!”, all the connected LED PIPES should turn white. This indicates that the controller is well connected.
  - **SET THE NUMBER OF LED PIPES MANUALLY:** To be able to produce nice programs, the controller needs to know how many LED PIPES are connected.
    - Use the MENU button to select “1. SystemSet” and press the ENTER button.
    - The display shows “1.1 Tube Amount” → press ENTER, the current amount starts blinking.
    - Use the up and down buttons to set the exact number of connected tubes.
    - Press the ENTER button to confirm
    - Press the MENU button twice to go back in the main menu.
- Remark:** *If the number of connected tubes doesn't match the number set on the controller, the system will not work properly. Some tubes will even not work at all!*
- **DMX512 ADDRESSING:**
    - Use the MENU button to select “1. SystemSet” and press the ENTER button.
    - Press the UP and DOWN buttons to select “1.2 DMX512 Addr” and press ENTER.
    - The current DMX-address starts blinking.
    - Use the UP and DOWN buttons to set the new DMX-address and press ENTER to confirm.
    - Press the MENU button twice to go back in the main menu.

**STANDALONE MODE:**

This is the simplest way to operate the LED PIPE system.

Use the MENU, ENTER and UP/DOWN buttons to select the desired mode or patterns from the list that you see in the MENUSTRUCTURE. There are 4 modes, each with 8 different patterns:

- **Auto mode:** 8 automatic patterns (speed to be selected, not music controlled)
  - When a pattern is selected you still have to select the desired speed (speed is blinking). Confirm your choice by pressing ENTER.
  - For some patterns you also have to choose in which direction the pattern should run → (current direction is flashing) choose “left” or “right” and confirm with ENTER.
- **Sound mode:** 8 music activated patterns
  - For some patterns you have to choose in which direction the pattern should run → (current direction is flashing) choose “left” or “right” and confirm with ENTER.
- **dB mode:** 8 music activated “VU meter-like” patterns
  - When a pattern is selected you still have to select the desired speed (speed is blinking). Confirm your choice by pressing ENTER.
  - You also have to choose in which direction the pattern should run → (current direction is flashing) choose “left” or “right” and confirm with ENTER.
- **Hold mode:** 8 built-in full color patterns
  - Just choose the desired color and confirm with ENTER.

**DMX-512 MODE:**

Before using the DMX capabilities you have to set the start address. See "installation steps". Refer to the DMX-chart below while controlling the system by DMX.

DMX512 CONFIGURATION					
Ch1	Ch2			Ch3	Ch4
Mode	Patten			Speed/direction	Reset
255	Auto mode	Sound mode	dB mode	Hold mode	
255	Strobe in whitelight	Color strobe	dB Chase in same base	White	231-255 Solw☆☆☆☆←
219		Color change	dB Chase in different base	Cyan	206-230 Solw☆☆☆☆←
191	Multicolor strobe		dB Chase in RYG base	Purple	180-205 Solw☆☆☆☆←
183		Multicolor in two way chase	dB Chase in black base	Blue	154-179 Solw☆☆☆☆←
127	Multicolor in two way chase		dB Chase in blue base	Yellow	128-153 Fast☆☆←
146		Multicolor in one way chase	dB Chase in green base	Green	102-127 Fast☆☆←
109	Multicolor in one way chase		dB Chase in red base	Red	76-101 Solw☆☆☆☆←
83	Single color in two way chase	Single color in two way chase			50-75 Solw☆☆☆☆←
72		Single color in one way chase			25-49 Solw☆☆☆☆←
35	Single color in one way chase	Two color in chase			0-24 Solw☆☆☆☆☆☆←
0	Auto Fade				200-209 Reset
0					

**SPECIFICATIONS**

<b>Mains Input:</b>	DC Adapter 230V/50Hz → 12Vdc / 800mA
<b>Preprogrammed patterns:</b>	32
<b>Max. number of tubes:</b>	up to 1000pcs.
<b>DMX connections:</b>	3pin XLR male / female
<b>DMX addressing:</b>	000 to 512
<b>Power consumption:</b>	15Watts
<b>Size:</b>	153 x 95 x 52mm
<b>Weight:</b>	0.3 kg

Every information is subject to change without prior notice

You can download the latest version of this user manual on our website: [www.beglec.com](http://www.beglec.com)

**MODE D'EMPLOI**

Nous vous remercions d'avoir acheté ce produit JB Systems®. Veuillez lire ce mode d'emploi attentivement afin de pouvoir exploiter correctement toutes les possibilités de cet appareil

**EN VOUS INSCRIVANT POUR LA LETTRE D'INFORMATION VOUS SEREZ TOUJOURS TENU AU COURANT DES DERNIERES NOUVELLES CONCERNANT NOS PRODUITS: NOUVEAUTES, ACTIONS SPECIALES, JOURNEES PORTES OUVERTES, ETC.**

**→ SURFEZ SUR: [WWW.BEGLEC.COM](http://WWW.BEGLEC.COM) ET INSCRIVEZ-VOUS ←**

**CARACTERISTIQUES**

- Contrôleur spécifique pour commander les tubes RGB LED PIPES 230V (non compris)
- Peut commander jusqu'à 1000 tubes, ne nécessite pas de modules d'alimentation supplémentaires.
- 32 programmes préprogrammés :
  - Mode auto : 8 motifs lumineux automatiques internes ;
  - Mode son : 8 motifs lumineux internes réagissant à la musique ;
  - Mode dB : 8 motifs lumineux internes réagissant à la musique à la manière d'un VU-mètre ;
  - Mode hold : 8 motifs lumineux internes déployant une seule couleur.
- Sélection du programme par DMX512:
  - Canal1: choix du mode de fonctionnement ;
  - Canal2: choix du motif lumineux en fonction du mode de fonctionnement sélectionné ;
  - Canal3: vitesse + direction.
- Beau boîtier en métal.
- Fonction de sauvegarde automatique: sauvegarde du mode de fonctionnement pour tous les programmes (patterns) individuellement.
- Convient parfaitement pour: des magasins, des étalages, l'éclairage architectural, la décoration intérieure et extérieure, les clubs, tavernes, disco mobile, dans les structures de pont, ...

**AVANT L'UTILISATION****Contrôle le contenu:**

Vérifiez si la boîte contient bien les éléments suivants:

- Contrôleur LED PIPE
- Adaptateur d'alimentation DC 12V 800mA
- Mode d'emploi

**INSTRUCTIONS DE SECURITE:**

**ATTENTION:** afin de réduire le risque d'électrocution, n'enlevez jamais le couvercle de l'appareil. Il n'y a aucune pièce à l'intérieur de l'appareil que vous puissiez remplacer vous-même. Confiez



l'entretien uniquement à des techniciens qualifiés. La flèche dans un triangle met l'utilisateur en garde contre la présence de haute tension sans isolation dans l'appareil, ce qui peut causer un risque d'électrocution.



Un point d'exclamation dans un triangle prévient de la présence d'instructions relatives au fonctionnement et à la maintenance se trouvant dans le manuel fourni avec l'appareil.



Ce symbole signifie : uniquement pour usage à l'intérieur.



Ce symbole signifie : Lire le mode d'emploi.

- Afin d'éviter tout risque d'incendie ou de décharge électrique, ne pas exposer cet appareil à la pluie ou l'humidité.
- Pour éviter la formation de condensation à l'intérieur de l'appareil, patientez quelques minutes pour laisser l'appareil s'adapter à la température ambiante lorsqu'il arrive dans une pièce chauffée après le transport. La condensation empêche l'appareil de fonctionner manière optimale, et elle peut même causer des dommages.
- Cet appareil est destiné à une utilisation à l'intérieur uniquement.

- Ne pas insérer d'objet métallique ou renverser de liquide dans l'appareil. Aucun objet contenant un liquide, tels que des vases, ne peut être placé sur cet appareil. Cela risquerait de provoquer une décharge électrique ou un dysfonctionnement. Si un corps étranger est introduit dans l'appareil, déconnectez immédiatement de la source d'alimentation.
- Aucune source de flamme nue, telle que des bougies allumées, ne peut être placée sur l'appareil.
- Ne pas utiliser l'appareil dans un environnement poussiéreux et le nettoyer régulièrement.
- Ne pas laisser l'appareil à portée des enfants.
- Les personnes non expérimentées ne doivent pas utiliser cet appareil.
- La température ambiante maximale d'utilisation de l'appareil est de 45°C. Ne pas l'utiliser au-delà de cette température.
- Débranchez toujours l'appareil si vous ne l'utilisez pas de manière prolongée ou avant d'entreprendre des réparations.
- Les installations électriques ne peuvent être faites que par du personnel qualifié et conformément aux règlements de sécurité électrique et mécanique en vigueur dans votre pays.
- Assurez-vous que la tension d'alimentation de la source d'alimentation de la zone dans laquelle vous vous trouvez ne dépasse pas celle indiquée à l'arrière de l'appareil.
- La prise sera toujours accessible pour que le cordon secteur puisse être enlevé à chaque moment.
- Le cordon d'alimentation doit toujours être en parfait état. Mettez immédiatement l'unité hors tension si le cordon est écrasé ou endommagé. Pour éviter tout risque de choc électrique, le cordon doit être remplacé par le constructeur, son agent ou un technicien qualifié.
- Ne laissez jamais le cordon d'alimentation entrer en contact avec d'autres câbles !
- Pour éviter tout risque de choc électrique, cet appareil doit être remplacé uniquement avec l'adaptateur secteur inclus .
- Utilisez toujours des câbles appropriés et certifiés lorsque vous installez l'appareil.
- Pour éviter toute décharge électrique, ne pas ouvrir l'appareil. En dehors des ampoules et du fusible principal, il n'y a pas de pièces pouvant être changées par l'utilisateur à l'intérieur.
- **Ne jamais** réparer ou court-circuiter un fusible. Remplacez **systématiquement** un fusible endommagé par un fusible de même type et ayant les mêmes spécifications électriques !
- En cas de problèmes de fonctionnement sérieux, arrêtez toute utilisation de l'appareil et contactez votre revendeur immédiatement.
- Utilisez l'emballage d'origine si l'appareil doit être transporté.
- Pour des raisons de sécurité, il est interdit d'apporter une quelconque modification à l'unité non spécifiquement autorisée par les parties responsables.

## ENTRETIEN

Nettoyez l'appareil à l'aide d'un chiffon doux, légèrement humide. Evitez d'introduire de l'eau à l'intérieur de l'appareil. N'utilisez pas de produits volatils tels que le benzène ou le 'thinner' qui peuvent endommager l'appareil.

## CONTROLES

1. **ECRAN LCD**: affiche toutes les informations utiles du mode de fonctionnement, des paramètres, etc.
2. **Touche de MENU** : est utilisée pour naviguer entre les modes de fonctionnement principaux (system set, auto mode, sound mode, dB mode, hold mode, standby mode) ou pour revenir vers un niveau plus élevé dans la structure du menu. Se reporter au chapitre 'UTILISATION' pour de plus amples informations.
3. **Touche ENTER** : est utilisée pour confirmer votre sélection. Se reporter au chapitre 'UTILISATION' pour de plus amples informations.
4. **Touche UP** : est utilisée pour attribuer une plus grande valeur au paramètre sélectionné ou pour naviguer dans la structure du menu. Se reporter au chapitre 'UTILISATION' pour de plus amples informations.
5. **Touche DOWN** : est utilisée pour attribuer une plus petite valeur au paramètre sélectionné ou pour naviguer dans la

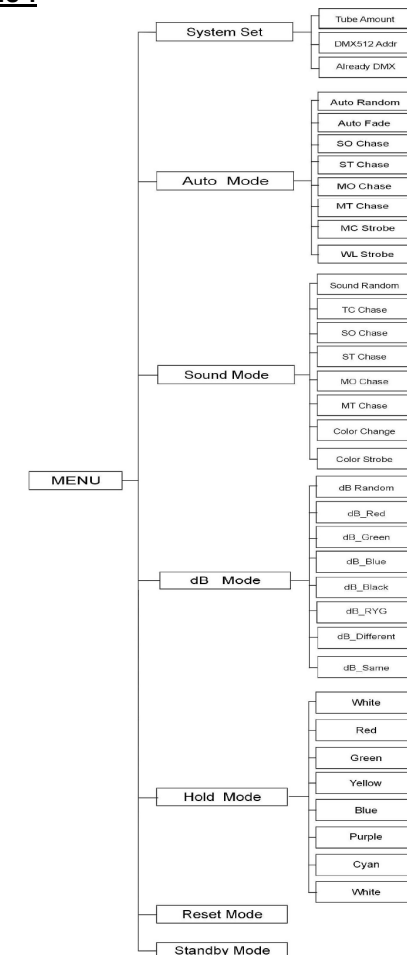


structure du menu. Se reporter au chapitre 'UTILISATION' pour de plus amples informations.

6. **POWER ON/OFF**: Est utilisé pour allumer ou éteindre le contrôleur. Quand vous éteignez le contrôleur, le dernier mode de fonctionnement sera sauvegardé automatiquement.
7. **ENTREE DMX** : le contrôleur RGB LED PIPE reçoit uniquement des signaux DMX et doit donc être connecté comme chaque autre effet dans la ligne DMX. Le connecteur XLR mâle à 3 broches reçoit les instructions de n'importe quel contrôleur DMX universel. Dans le chapitre 'UTILISATION', nous expliquons comment attribuer les adresses DMX.
8. **SORTIE DMX** : le connecteur XLR femelle à 3 broches est utilisé pour connecter le contrôleur à l'appareil qui suit dans la chaîne DMX.
9. **SIGNAL DE SORTIE** : connectez ce câble au premier tube à LED dans la chaîne. Des extensions de câbles véhiculant le signal sont disponibles en option, dans différentes longueurs.
10. **ENTREE POUR COURANT CONTINU** : est utilisé pour connecter l'adaptateur d'alimentation 12V / 800mA DC, fourni avec le contrôleur.

## UTILISATION

### STRUCTURE DU MENU :







**CARACTERISTIQUES**

Alimentation:	Adaptateur CA 230V/50Hz → CC 12V / 800mA
Programmes préprogrammés:	32
Nombre Max. de tubes:	jusqu'à 1000 pcs.
Connecteurs DMX:	prise XLR mâle à 3 broches
Adressage DMX:	000 à 512
Consommation:	15 watts
Dimensions:	153 x 95 x 52mm
Poids:	0.3 kg

Chacune de ces informations peut être modifiée sans avertissement préalable. Vous pouvez télécharger la dernière version de ce mode d'emploi de notre site Web: [www.beglec.com](http://www.beglec.com)

**GEBRUIKSAANWIJZING**

Wij danken u voor de aankoop van dit JB Systems® product. Om voordeel te halen uit alle mogelijkheden die dit toestel biedt, raden wij U aan deze handleiding zeer aandachtig te lezen.

**DOOR U OP ONZE MAILINGLIJST IN TE SCHRIJVEN ONTVANGT U STEEDS DE LAATSTE INFORMATIE OVER ONZE PRODUCTEN: NIEUWIGHEDEN, SPECIALE ACTIES, OPENDEURDAGEN, ENZ.**  
**→ SURF NAAR: [WWW.BEGLEC.COM](http://WWW.BEGLEC.COM) ←**

**EIGENSCHAPPEN**

- Specifieke controller voor het aansturen van de RGB LED PIPE 230V buizen (niet inbegrepen)
- Controleert tot 1000 buizen, geen extra power boosters nodig.
- 32 voorgeprogrammeerde patronen:
  - Auto modus: 8 interne automatische patronen
  - Sound modus: 8 interne muziekgestuurde patronen
  - dB modus: 8 interne muziekgestuurde "VU-meter achtige" patronen
- Patroon selectie via DMX512:
  - Kanaal 1: Keuze van werkingmodus
  - Kanaal 2: Keuze van het patroon volgens de geselecteerde werkmodus
  - Kanaal 3: Snelheid + richting
- Mooie behuizing
- Auto save functie: bewaart de laatste werkmodus voor alle patronen afzonderlijk.
- Ideaal voor een gebruik in: winkels, uitstalramen, gevelverlichting, binnen en buiten versiering, clubs, pubs, mobiele DJs, brugstructuren, ...

**VÓÓR GEBRUIK****Controleer de inhoud:**

Kijk na of de verpakking volgende onderdelen bevat:

- RGB LED PIPE controller
- DC 12V 800mA Voedingsadapter
- Gebruiksaanwijzing

**VEILIGHEIDSVOORSCHRIFTEN:**

**CAUTION**  
RISK OF ELECTRIC SHOCK  
DO NOT OPEN



**WAARSCHUWING:** Om het risico op elektrocutie zoveel mogelijk te vermijden mag u nooit de behuizing verwijderen. Er bevinden zich geen onderdelen in het toestel die u zelf kan herstellen. Laat de herstellingen enkel uitvoeren door een bevoegde technicus.



De bliksempijl die zich in een gelijkbenige driehoek bevindt is bedoeld om u te wijzen op het gebruik of de aanwezigheid van niet-geïsoleerde onderdelen met een "gevaarlijke spanning" in het toestel die voldoende kracht heeft om een risico van elektrocutie in te houden.



Het uitroepteken binnen de gelijkbenige driehoek is bedoeld om de gebruiker erop te wijzen dat er in de meegeleverde literatuur belangrijke gebruik en onderhoudsinstructies vermeld staan betreffende dit onderdeel.



Dit symbool betekent: het apparaat mag enkel binnenhuis worden gebruikt.



Dit symbool betekent: Lees de handleiding!

- Stel dit apparaat niet bloot aan regen of vocht, dit om het risico op brand en elektrische schokken te voorkomen.
- Om de vorming van condensatie binnenin te voorkomen, laat het apparaat aan de omgevingstemperatuur wennen wanneer het, na het transport, naar een warm vertrek is overgebracht. Condensatie kan het toestel soms verhinderen perfect te functioneren. Het kan soms zelfs schade aan het apparaat toebrengen.
- Gebruik dit apparaat uitsluitend binnenshuis.
- Plaats geen stukken metaal en mors geen vocht binnen in het toestel om elektrische schokken of storing te vermijden. Objecten gevuld met water, zoals bvb. Vazen, mogen op dit apparaat worden geplaatst. Indien er toch een vreemd voorwerp of water in het apparaat geraakt, moet U het direct van het lichtnet afkoppelen.



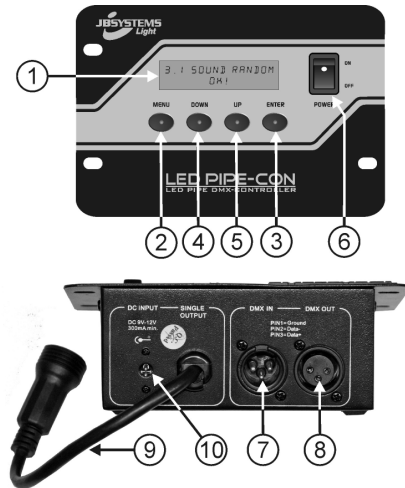
- Open vuur, zoals brandende kaarsen, mogen niet op het apparaat geplaatst worden.
- Zorg dat het toestel niet in een stoffige omgeving wordt gebruikt en maak het regelmatig schoon.
- Houd het apparaat uit de buurt van kinderen.
- Dit apparaat mag niet door onervaren personen bediend worden.
- De maximum veilige omgevingstemperatuur is 40°C. Gebruik het apparaat dus niet bij hogere temperaturen.
- Trek altijd de stekker uit wanneer het apparaat gedurende langere tijd niet wordt gebruikt of alvorens met de onderhoudsbeurt te beginnen.
- De elektrische installatie behoort uitsluitend uitgevoerd te worden door bevoegd personeel, volgens de in uw land geldende regels betreffende elektrische en mechanische veiligheid.
- Controleer dat de beschikbare spanning niet hoger is dan die aangegeven op de achterzijde van het toestel.
- Het stopcontact zal steeds vrij toegankelijk blijven zodat de stroomkabel op elk moment kan worden uitgetrokken.
- De elektrische kabel behoort altijd in uitstekende staat te zijn. Zet het apparaat onmiddellijk af als de elektrische kabel gekneusd of beschadigd is. De kabel moet vervangen worden door de fabrikant zelf, zijn dealer of vergelijkbare bekwame personen om een brand te voorkomen.
- Laat de elektrische draad nooit in contact komen met andere draden.
- Om een brand te voorkomen, dient het controletoestel van de lamp enkel gebruikt te worden met de adapter die bij het toestel geleverd werd.
- Om elektrische schokken te voorkomen, moet U de behuizing niet openen. Afgezien van de zekering zitten er geen onderdelen in die door de gebruiker moeten worden onderhouden.
- Repareer nooit een zekering en overbrug de zekeringhouder nooit. Vervang een beschadigde zekering steeds door een zekering van hetzelfde type en met dezelfde elektrische kenmerken.
- Ingeval van ernstige problemen met het bedienen van het toestel, stopt U onmiddellijk het gebruik ervan. Contacteer uw dealer voor een eventuele reparatie.
- Gebruik best de originele verpakking als het toestel vervoerd moet worden.
- Om veiligheidsredenen is het verboden om ongeautoriseerde modificaties aan het toestel aan te brengen.

**ONDERHOUD**

Reinig het toestel met een zacht, lichtjes bevochtigd doek. Vermijd water te morsen in het toestel. Gebruik nooit vluchtige producten zoals benzeen of thinner, dit kan het toestel beschadigen.

**FUNCTIES**

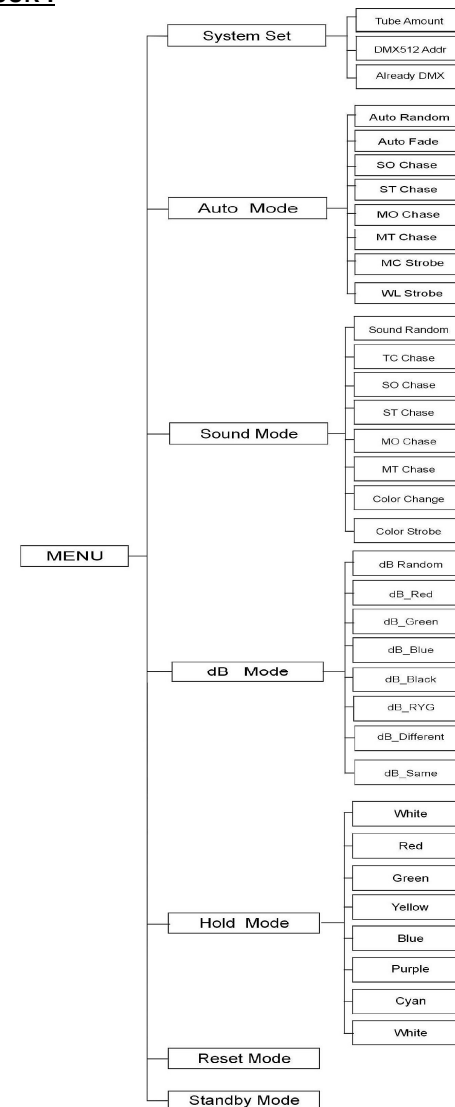
- LCD DISPLAY:** geeft al de nodige informatie weer betreffende de werkmodus, parameters enz.
- MENU TOETS:** wordt gebruikt om te navigeren tussen de verschillende werkmodi (system set, auto mode, sound mode, dB mode, hold mode, reset mode en Standby mode) of om terug te keren naar een hoger niveau in de menustructuur. Raadpleeg het hoofdstuk "Hoe gebruiken" voor meer informatie.
- ENTER TOETS:** Wordt gebruikt om uw selectie te bevestigen. Raadpleeg het hoofdstuk "Hoe gebruiken" voor meer informatie.
- UP TOETS:** wordt gebruikt om een hogere waarde in te stellen voor de gekozen parameter of om te navigeren in de menustructuur. Raadpleeg het hoofdstuk "Hoe gebruiken" voor meer informatie.
- DOWN TOETS:** wordt gebruikt om een lagere waarde in te stellen voor de gekozen parameter of om te navigeren in de menustructuur. Raadpleeg het hoofdstuk "Hoe gebruiken" voor meer informatie.
- POWER ON/OFF:** Wordt gebruikt om de controller aan of uit te zetten. De laatste werkmodus wordt behouden als de controller uitgezet wordt.
- DMX INGANG:** De LED PIPE controller ontvangt enkel DMX signalen en moet bijgevolg aangesloten worden zoals om het even welk ander lichteffect in de DMX lijn. De mannelijke 3pins XLR aansluiting ontvangt instructies van om het even welke universele DMX controller. In het hoofdstuk "Hoe gebruiken" leggen wij u uit hoe u de DMX adressen moet instellen.



- DMX UITGANG:** De vrouwelijke 3pins XLR aansluiting wordt gebruikt om de controller te verbinden met het volgende toestel in de DMX keten.
- SIGNAALUITGANG:** verbind deze kabel met de eerste led tube in de keten. Extra signaal verlengkabels zijn in optie verkrijgbaar.
- DC POWER INGANG:** wordt gebruikt om de meegeleverde 12V / 800mA DC voedingsadapter aan te sluiten aan de controller.

**HOE GEBRUIKEN**

**MENUSTRUCTUUR :**





# BEDIENUNGSANLEITUNG

Danke für den Kauf dieses JB Systems® Produkts. Bitte lesen Sie diese Bedienungsanleitung aufmerksam, um alle Vorteile dieses Gerätes nutzen zu können.

## FUNKTIONEN

- Steuergerät zum kontrollieren der RGB LED PIPE 230V Röhren
- Steuermöglichkeit für maximal 1000 Röhren
- 32 Vorprogrammierte Muster:
  - Auto Mode: 8 interne automatische Muster
  - Sound Mode: 8 interne Musik gesteuerte Muster
  - dB Mode: 8 interne Musik gesteuerte "VU Meter-artige" Muster
  - Hold Mode: 8 vorprogrammierte Vollfarbmuster
- Musterauswahl über DMX 512
  - Kanal 1: wählen Sie den Betriebsmodus
  - Kanal 2: wählen Sie Muster entsprechend dem gewählten Betriebsmodus
  - Kanal 3: Geschwindigkeit + Richtung
- Ansprechendes Metallgehäuse.
- Wechselbare Geschwindigkeit und Intervall Zeiten für die Muster
- Automatischer Sicherungsmodus, d.h. der letzte Modus aller TUBELEDs wird gespeichert.

## VOR DEM GEBRAUCH

### Inhalt überprüfen:

Überprüfen Sie den Karton auf folgenden Inhalt:

- LED PIPE Controller
- Gleichstromnetzadapter 12V 800mA
- Bedienungsanleitung

## SICHERHEITSHINWEISE



**ACHTUNG:** Um sich nicht der Gefahr eines elektrischen Schlags auszusetzen, entfernen Sie keines der Gehäuseteile. Im Geräteinneren befinden sich keine vom Benutzer reparierbaren



Teile. Überlassen Sie Reparaturen dem qualifizierten Kundendienst.



Das Blitzsymbol im Dreieck weist den Benutzer darauf hin, dass eine Berührung Gefahr mit nicht isolierten Teilen im Geräteinneren, welche eine gefährliche Spannung führen, besteht. Die Spannung ist so hoch, dass hier die Gefahr eines elektrischen Schlags besteht.



Das Ausrufezeichen im Dreieck weist den Benutzer auf wichtige Bedienungs- und Wartungshinweise in den Dokumenten hin, die dem Gerät beiliegen.



Dieses Symbol bedeutet: Nur innerhalb von Räumen verwenden.

Dieses Symbol bedeutet: Achtung! Bedienungsanleitung lesen!

- Zur Vermeidung von Stromschlag oder Feuer, Gerät bitte nicht Regen oder Feuchtigkeit aussetzen.
- Zur Vermeidung von Kondensation, lassen sie bitte nach Transport in eine warme Umgebung das Gerät einige Zeit zum Temperatúrausgleich stehen. Kondensation kann zu Leistungsverlust des Gerätes oder gar Beschädigung führen.
- Gerät nicht im Freien und in feuchten Räumen und Umgebungen verwenden.
- Keine Metallgegenstände oder Flüssigkeiten ins Innere des Geräts gelangen lassen. Keine mit Flüssigkeit gefüllten Gegenstände z.B. Vasen, auf das Gerät stellen. Kurzschluss oder Fehlfunktion können die Folge sein. Falls es doch einmal vorkommen sollte, bitte sofort Netzstecker ziehen und vom Stromkreis trennen.
- Offene Brandquellen, wie z.B. brennende Kerzen, sollten nicht auf das Gerät gestellt werden.
- Ventilationsöffnungen nicht abdecken, da Überhitzungsgefahr!
- Nicht in staubiger Umgebung verwenden und regelmäßig reinigen.
- Für Kinder unerschbar aufbewahren.
- Unerfahrene Personen sollen das Gerät nicht bedienen.

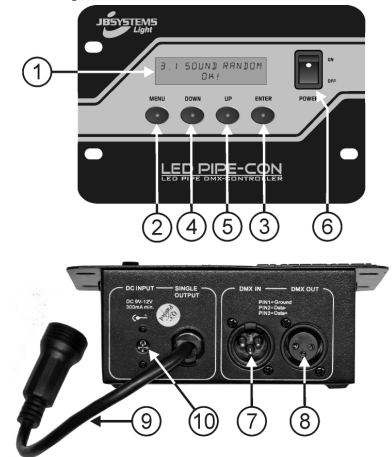
- Umgebungstemperatur darf 40°C nicht überschreiten.
- Stets Netzstecker ziehen, wenn Gerät für längeren Zeitraum nicht genutzt, oder es gewartet wird.
- Elektrische Anschlüsse nur durch qualifiziertes Fachpersonal überprüfen lassen.
- Sicherstellen, dass Netzspannung mit Geräteaufkleber übereinstimmt.
- Die Netzsteckdose sollte immer gut erreichbar sein um das Gerät vom Netz zu trennen.
- Gerät nicht mit beschädigtem Netzkabel betreiben. Ist die Zugangsleitung beschädigt, muss diese durch den Hersteller, seinen Vertrieb oder durch eine qualifizierte Person ersetzt werden.
- Netzkabel nicht mit anderen Kabeln in Berührung kommen lassen!
- Um eine Gefahr zu vermeiden, soll das Lampenvorschaltgerät nur mit dem mitgelieferten Adapter benutzt werden. Ist der Adapter beschädigt, darf nur durch einen gleichen Adapter ersetzt werden.
- Ausschließlich vorschriftsmäßige Kabel zur Installation verwenden.
- Gerät nicht öffnen. Abgesehen vom Tausch der Sicherung sind keine zu wartenden Bauteile im Gerät enthalten.
- Sicherung **niemals** reparieren oder überbrücken, sondern **immer** mit gleichartiger Sicherung ersetzen!
- Bei Fehlfunktion Gerät nicht benutzen und mit Händler in Verbindung setzen.
- Bei Transport bitte Originalverpackung verwenden, um Schäden am Gerät zu vermeiden.
- Aus Sicherheitsgründen dürfen an dem Gerät keine unbefugten Veränderungen vorgenommen werden.

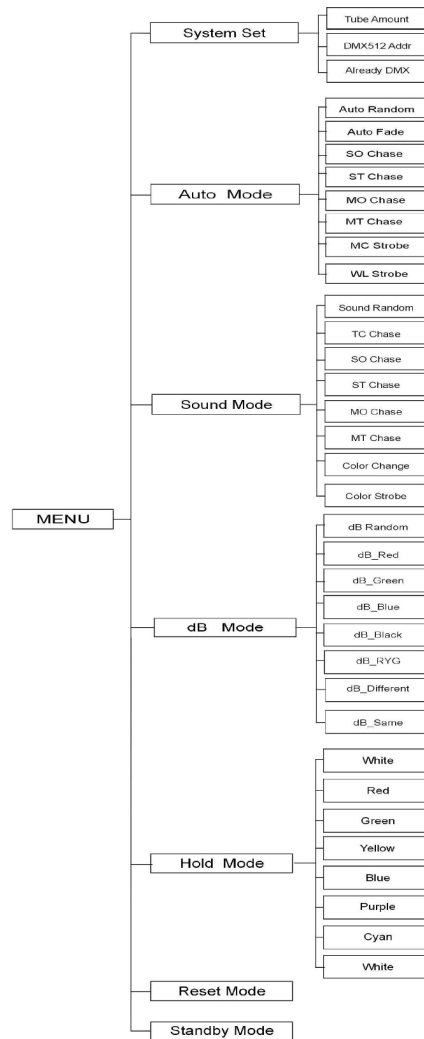
## WARTUNG

Die Reinigung des Gerätes erfolgt mit einem leicht mit Wasser angefeuchteten Tuch. Vermeiden Sie, dass Wasser in das Geräterinnere gelangt. Verwenden Sie keine brennbaren Flüssigkeiten wie Benzin oder Verdünner, welche das Gerät beschädigen würden.

## BESCHREIBUNG: (FRONTANSICHT)

1. **LCD Display:** Zeigt alle wichtigen Informationen über den Arbeitsmodus und Parameter des Gerätes an.
2. **MENU TASTE:** um zwischen den Hauptbetriebsmodi hin und her zu wechseln (System Set, Auto Mode, Sound Mode, dB Mode, Hold Mode, Reset Mode und Standby Mode) oder auf ein höheres Level in der Menüstruktur zurück zu gehen. Siehe Kapitel "Bedienungshinweise" für weitere Informationen
3. **ENTER TASTE:** zur Bestätigung Ihrer Auswahl. Siehe Kapitel "Bedienungshinweise" für weitere Informationen
4. **UP Taste:** der gewählte Parameter Wert wird erhöht oder zum Hin- und Herbewegen in der Menüstruktur. Siehe Kapitel "Bedienungshinweise" für weitere Informationen
5. **DOWN Taste:** der gewählte Parameter Wert wird verringert oder zum Hin- und Herbewegen in der Menüstruktur. Siehe Kapitel "Bedienungshinweise" für weitere Informationen
6. **POWER ON/OFF:** Ein/Ausschalten des Controllers. Der letzte Arbeitsmodus wird beim ausschalten gespeichert.
7. **DMX Eingang:** Damit die RGB LED PIPE ein DMX Signal Empfangen kann, muss die Steuerung wie jeder andere DMX Lichteffekt an ein DMX Signal angeschlossen werden.
8. **DMX Ausgang:** Für den Anschluss weiterer DMX Lichteffekte
9. **SIGNALAUSGANG:** Dieses Kabel wird mit der erste RGB LED PIPE verbunden, ggf. mit einem optional erhältlichen Verlängerungskabel.
10. **GLEICHSTROM-LEISTUNGS-AUFNAHME:** zum Anschließen des mitgelieferten 12V / 800mA Gleichstromadapters an den Controller.



**BEDIENUNGSHINWEISE:****MENÜSTRUKTUR:****INSTALLATION:**

Um sicher zu gehen, dass das LED PIPE System einwandfrei funktioniert, muss man bei jedem Wechsel der Röhrenanzahl oder lösen der Steckverbindungen einer oder mehrerer Röhren, folgende Schritte beachten:

- **INSTALLIEREN ALLER TUBES:** führen sie die in der LED PIPE RGB 230V Bedienungsanleitung gezeigten Schritte aus.
- **INSTALLIEREN DES CONTROLLERS:**

- Bauen sie den Controller an einem sicheren Platz auf, nutzen sie die mitgelieferte Halterung.
  - Schließen sie das Netzgerät an den Controller an.
  - Schließen sie den Signal-Ausgang an den Signal-Eingang der ersten LED PIPE an.
  - **ANSCHLÜSSE PRÜFEN:** wir werden die Anschlüsse zwischen dem Controller und den LED PIPES überprüfen.
    - Schließen Sie das erste LED PIPE ans Netz an. Alle LED PIPES werden im automatischen Modus arbeiten.
    - Schalten Sie den Controller an
    - Drücken Sie den MENU-Knopf bis auf der Anzeige "ReSet Mode" erscheint.
    - Drücken Sie den ENTER-Knopf: auf der Anzeige erscheint "ReSet?". Verwenden Sie die UP/DOWN-Knöpfe, um zwischen "NO" und "YES" zu wechseln und drücken Sie ENTER um zu bestätigen.
    - Wenn auf der Anzeige "ReSetting OK!" erscheint, müssen alle angeschlossenen LED PIPES weiß werden. Dies beweist, dass der Controller richtig angeschlossen ist.
  - **STELLEN SIE DIE ANZAHL LED PIPES MANUELL EIN:** Um schöne Programme produzieren zu können, muss der Controller wissen, wie viele LED PIPES angeschlossen sind.
    - Verwenden Sie den MENU-Knopf um "1. SystemSet" zu wählen und drücken Sie den ENTER-Knopf.
    - Auf der Anzeige erscheint "1.1 Tube Amount" → drücken Sie ENTER, die aktuelle Anzahl leuchtet auf.
    - Verwenden Sie die „up“- und „down“-Knöpfe, um die richtige Anzahl angeschlossener Röhren einzustellen.
    - Drücken Sie den ENTER-Knopf zur Bestätigung
    - Drücken Sie den MENU-Knopf zweimal, um wieder zurück ins Hauptmenü zu gelangen.
- Anmerkung:** Wenn die Anzahl angeschlossener Röhren nicht mit der am Controller eingestellten Anzahl übereinstimmt, wird das System nicht ordnungsgemäß arbeiten. Manche Röhren werden überhaupt nicht funktionieren!
- **DMX512 ADRESSIERUNG:**
    - Verwenden Sie den MENU-Knopf um "1. SystemSet" auszuwählen und drücken Sie den ENTER-Knopf.
    - Drücken Sie die UP- und DOWN-Knöpfe um "1.2 DMX512 Addr" auszuwählen und drücken Sie ENTER.
    - Die aktuelle DMX-Adresse leuchtet auf.
    - Verwenden Sie die UP- und DOWN-Knöpfe, um die neue DMX-Adresse einzustellen und drücken Sie ENTER zur Bestätigung.
    - Drücken Sie den MENU-Knopf zweimal, um wieder ins Hauptmenü zu gelangen.

**STAND-ALONE MODUS:**

Das ist der einfachste Weg um die LED PIPE zu bedienen.

Verwenden Sie die MENU-, ENTER- und UP/DOWN-Knöpfe um den gewünschten Modus oder die gewünschten Muster aus der in der MENÜ STRUCTURE vorhandenen Liste auszuwählen. Es gibt 4 Modes, jeder mit 8 verschiedenen Mustern:

- **Auto Mode:** 8 automatische Muster (Geschwindigkeit ist einstellbar, nicht Musik gesteuert)
  - Wenn ein Muster ausgewählt wurde, muss noch die gewünschte Geschwindigkeit eingestellt werden (Geschwindigkeit leuchtet auf). Bestätigen Sie Ihre Auswahl mit ENTER.
  - Für einige Muster müssen Sie ebenfalls die Laufrichtung wählen → (aktuelle Richtung blinkt) wählen Sie "left" oder "right" und bestätigen Sie mit ENTER.
- **Sound Mode:** 8 Musik gesteuerte Muster
  - Für einige Muster müssen Sie die Laufrichtung wählen → (aktuelle Richtung blinkt) wählen Sie "left" oder "right" und bestätigen Sie mit ENTER.
- **dB Mode:** 8 Musik gesteuerte "VU Meter-artige" Muster
  - Wenn ein Muster ausgewählt wurde, muss noch die gewünschte Geschwindigkeit eingestellt werden (Geschwindigkeit leuchtet auf). Bestätigen Sie Ihre Auswahl mit ENTER.
  - Sie müssen ebenfalls die Laufrichtung der Muster wählen → (aktuelle Richtung blinkt) wählen Sie "left" oder "right" und bestätigen Sie mit ENTER.
- **Hold Mode:** 8 vorprogrammierte Vollfarbmuster
  - Wählen Sie nur die gewünschte Farbe und bestätigen Sie mit ENTER.

**DMX 512 MODUS:**

Bevor sie den DMX Modus nutzen können, müssen Sie die Startadresse festlegen (siehe Installationsbeschreibung). Beachten Sie die nachfolgende DMX-Tabelle bei der Steuerung des Systems mit DMX.

DMX512 CONFIGURATION								
Ch1	Ch2				Ch3	Ch4		
Mode	Pattern				Speed/direction	Reset		
255	Auto mode	Sound mode	dB mode	Hold mode				
255	Strobe in whitelight	Color strobe	dB Chase in same base	White	231-255 Solw☆☆☆☆→			
219				219	208-230 Solw☆☆☆☆←			
191	Multicolor strobe	Color change	dB Chase in different base	Cyan	180-206 Solw☆☆☆☆←			
183				183	164-179 Solw☆☆☆☆←			
127	Multicolor in two way chase	Multicolor in two way chase	dB Chase in RYG base	Purple	128-163 Fast☆☆☆☆←		200-209 Reset	
146				146	102-127 Fast☆☆☆☆→			
109	Multicolor in one way chase	Multicolor in one way chase	dB Chase in black base	Blue	76-101 Solw☆☆☆☆→			
72	Single color in two way chase	Single color in two way chase	dB Chase in blue base	Yellow	60-75 Solw☆☆☆☆→			
72	Single color in one way chase	Single color in one way chase	dB Chase in green base	Green	26-48 Solw☆☆☆☆→			
35	Auto Fade	Two color in chase	dB Chase in red base	Red	0-24 Solw☆☆☆☆→			
0								

**TECHNISCHE DATEN**

<b>Stromanschluss:</b>	DC Adapter 230 V/50Hz → 12Vdc/800mA
<b>Vorprogrammierte Muster:</b>	32
<b>Max. Anzahl der TUBELEDS:</b>	bis zu 1000
<b>DMX Anschlüsse:</b>	3-Pin XLR männlich/weiblich
<b>DMX Adressen:</b>	000 bis 512
<b>Leistungsaufnahme:</b>	15 Watt
<b>Abmaße:</b>	153 x 95 x 52mm
<b>Gewicht:</b>	0,43kg

**Technische Änderungen können auch ohne Vorankündigung vorgenommen werden!**  
 Sie können sich die neueste Version dieses Benutzerhandbuchs von unserer Website herunterladen: [www.beglec.com](http://www.beglec.com)

**MANUAL DE FUNCIONAMIENTO**

Gracias por comprar este producto JB Systems®. Para sacar el máximo partido a todas las funciones, lea detenidamente estas instrucciones de funcionamiento.

**CARACTERÍSTICAS**

- Se utiliza para controlar los tubos de LED de 230V RGB (no incluidos)
- Controla hasta 1000 tubos, no son necesarios generadores adicionales.
- 32 patrones preprogramados en 4 modos
  - Modo Automático: 8 patrones internos automáticos
  - Modo de Sonido: 8 patrones internos activados con la música
  - Modo dB: 8 patrones internos activados con la música "tipo medidor VU"
  - Modo en Espera: 8 patrones incorporados con color completamente
- Selección de patrones mediante DMX512:
  - Canal 1: selección del modo de funcionamiento
  - Canal 2: selección del patrón de acuerdo al modo de funcionamiento seleccionado
  - Canal 3: velocidad + dirección
- Recinto en metal
- Función de almacenamiento automático: guarda la última modalidad de trabajo para todos los patrones de forma individual.
- Ideal para ser utilizado en: comercios minoristas, escaparates comerciales, iluminación arquitectónica, decoración interior y exterior, clubs, pubs, DJs móviles, celosía, ...

**ANTES DE UTILIZAR EL APARATO****Compruebe el contenido:**

Compruebe que la caja contiene los siguientes elementos:

- Controlador de LED PIPE
- Adaptador de red eléctrica CC de 12V 800 mA
- Instrucciones de funcionamiento

**INSTRUCCIONES DE SEGURIDAD:**

**PRECAUCIÓN:** Para reducir el riesgo de descarga eléctrica, no quite la cubierta superior. No existen piezas en el interior que pueda mantener o reparar el usuario. Asigne el mantenimiento y las reparaciones a personal cualificado.



El símbolo en forma de rayo con cabeza de flecha dentro de un triángulo equilátero se emplea para alertar sobre el uso o presencia de "voltaje peligroso" no aislado dentro de la carcasa del producto con la magnitud suficiente para constituir un riesgo de descarga eléctrica.



El signo de exclamación dentro del triángulo equilátero se emplea para alertar al usuario de la presencia de instrucciones de funcionamiento y mantenimiento importantes en el texto que acompaña a este aparato.



Este símbolo indica: Usar sólo en el interior.



Este símbolo indica: Leer las instrucciones.

- Para evitar incendios o riesgos de descarga, no exponga la unidad a la lluvia o a la humedad.
- Para evitar que se forme condensación en el interior, deje que la unidad se adapte a la temperatura exterior cuando la lleve a una habitación cálida después del transporte. A veces la condensación impide que la unidad funcione a pleno rendimiento y puede incluso provocar daños.
- Esta unidad sólo se puede usar en el interior.
- No coloque objetos metálicos ni derrame líquidos dentro del reproductor de la unidad. No deberá colocar en la unidad objetos con líquidos, como jarrones. Se pueden producir descargas eléctricas o fallos de funcionamiento. Si algún objeto extraño entra en la unidad, desconecte inmediatamente el suministro eléctrico.
- No coloque en el aparato fuentes de llamas, como velas encendidas.
- Evite el uso en ambientes con polvo y limpie la unidad regularmente.
- Mantenga la unidad lejos de los niños.
- Las personas sin experiencia no deben utilizar este aparato.

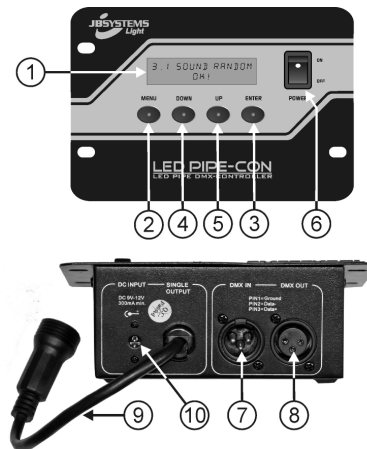
- La máxima temperatura ambiente para un funcionamiento seguro es de 40°C. No utilice la unidad a temperaturas ambiente superiores.
- Desenchufe siempre la unidad cuando no vaya a ser utilizada durante un largo periodo de tiempo o antes de comenzar el mantenimiento.
- La instalación eléctrica sólo debe ser llevada a cabo por personal cualificado, de acuerdo con la regulaciones sobre seguridad eléctrica y mecánica de su país.
- Compruebe que el voltaje disponible no supera el que se indica en el panel trasero de la unidad.
- La entrada de toma deberá permanecer operativa para la desconexión de la red eléctrica.
- El cable de alimentación siempre debe estar en perfecto estado: Apague la unidad inmediatamente cuando observe daños o desperfectos en el cable de alimentación. Debe ser reemplazado por el fabricante, su agente de servicio o personas cualificadas para evitar cualquier peligro.
- ¡Nunca deje que el cable de alimentación entre en contacto con otros cables!
- Para evitar peligros, la unidad deberá utilizarse solamente con el adaptador de CA suministrado. Si el adaptador de CA se llega a averiar, se deberá utilizar solamente el mismo tipo de adaptador. Para evitar descargas eléctricas, no abra la cubierta. Aparte del fusible de red no hay piezas en el interior de este aparato que pueda mantener el usuario.
- **Nunca** repare un fusible ni derive el soporte del fusible. ¡Reemplace **siempre** el fusible dañado por un fusible del mismo tipo y especificación eléctrica!
- En caso de que ocurran problemas de funcionamiento serios, deje de utilizar el aparato y póngase en contacto con su distribuidor inmediatamente.
- Utilice el embalaje original cuando tenga que transportar el dispositivo.
- Por razones de seguridad se prohíbe realizar modificaciones no autorizadas en la unidad.

**MANTENIMIENTO**

Limpie con un paño pulido ligeramente empapado en agua. No deje entrar agua en la unidad. No utilice líquidos volátiles como bencina o diluyente, puesto que dañarán la unidad.

**CONTROLES**

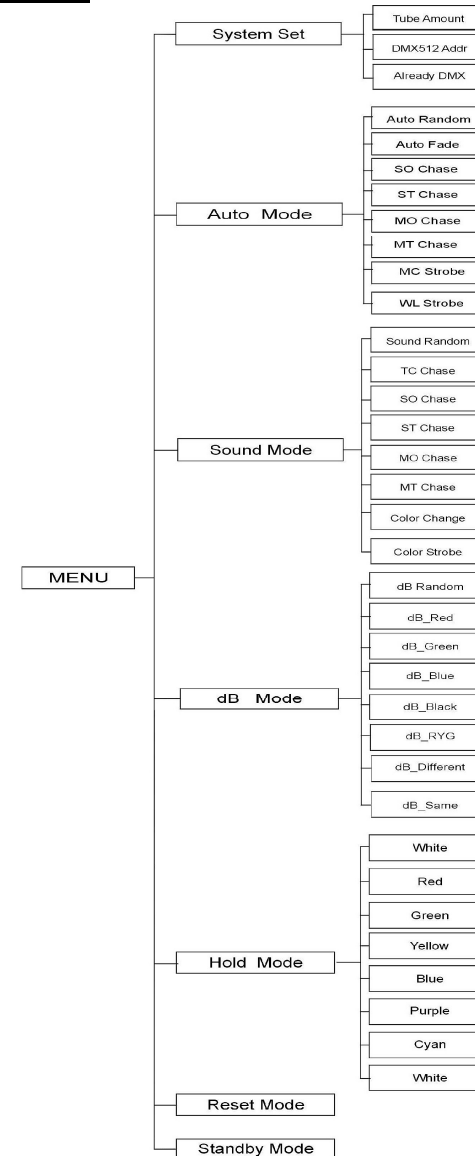
1. **PANTALLA LCD:** muestra toda la información necesaria sobre la modalidad de trabajo, parámetros etc.
2. **BOTÓN MENU:** se utiliza para navegar entre los principales modos de funcionamiento (ajuste del sistema, modo automático, modo de sonido, modo dB, modo en espera, modo de restauración y modo en espera) o volver a un nivel más alto en la estructura del menú. Consulte el capítulo "Utilización" para obtener más información.
3. **BOTÓN ENTER:** se utiliza para confirmar su selección. Consulte el capítulo "Utilización" para obtener más información.
4. **BOTÓN UP:** se utiliza para seleccionar un valor más alto para el parámetro seleccionado o para navegar en la estructura del menú. Consulte el capítulo "Utilización" para obtener más información.
5. **BOTÓN DOWN:** se utiliza para seleccionar un valor más bajo para el parámetro seleccionado o para navegar en la estructura del menú. Consulte el capítulo "Utilización" para obtener más información.
6. **POWER ON/OFF:** se utiliza para encender o apagar el controlador. Cuando el controlador se apaga se guarda la última modalidad de trabajo.
7. **ENTRADA DMX:** El controlador de tubos de LED RGB sólo recibe señales DMX por lo que debe conectarse con cualquier otro efecto luminoso en la línea DMX. El conector macho XLR de 3 clavijas recibe instrucciones de cualquier controlador universal DMX. En el capítulo "Como utilizarlo" explicaremos cómo configurar las direcciones DMX.
8. **SALIDA DMX:** El conector hembra XLR de 3 clavijas se utiliza para conectar el controlador con la siguiente unidad en la cadena DMX.



9. **SALIDA DE SEÑAL:** Conecte este cable al primer tubo de LED en la cadena. Se encuentran disponibles opcionalmente cables de extensión de señal en diferentes longitudes.
10. **ENTRADA DE ALIMENTACIÓN CC:** Se utiliza para conectar el adaptado CC de 12V / 800 mA suministrado al controlador.

**UTILIZACIÓN:**

**ESTRUCTURA DEL MENÚ:**





**PASOS PARA LA INSTALACIÓN:**

Para asegurarse que el sistema de tubos de LED funciona correctamente debe seguir los pasos explicados abajo cada vez que cambie el número de tubos, al colocar tubos en diferente ubicación o simplemente al desconectar y volver a conectar uno o más tubos:

- **INSTALAR TODOS LOS TUBOS:** Consulte el manual de instalación que se incluye con cada TUBO DE LED RGB de 230V para que la instalación sea correcta.
  - **INSTALAR EL CONTROLADOR:**
    - Coloque el controlador en un lugar adecuado.
    - Conecte el adaptador CC suministrado al controlador.
    - Conecte la salida de señal a la entrada de señal del primer tubo de LED.
  - **CONEXIONES DE PRUEBA:** probaremos la conexión entre el controlador y los tubos de LED.
    - Conecte el cable de alimentación al primer tubo LED PIPE. Todos los tubos LED PIPES empezarán a funcionar en el modo automático.
    - Encienda el controlador.
    - Pulse el botón MENU hasta que la pantalla muestre "Modo de Restauración".
    - Pulse el botón ENTER: se visualiza el mensaje "¿Restaurar?". Utilice los botones ARRIBA/ABAJO para cambiar "NO" a "SI" el cual parpadea y pulse ENTER para confirmar.
    - Cuando la pantalla muestre "¡Restauración OK!", todos los tubos LED PIPES conectados se pondrán en blanco. Esto indica que el controlador se encuentra bien conectado.
  - **ESTABLEZCA EL NÚMERO DE TUBOS DE LED MANUALMENTE:** Para poder programar correctamente, el controlador necesita saber cuántos tubos de LED hay conectados.
    - Utilice el botón MENU para seleccionar "1. Ajuste de Sistema" y pulse el botón ENTER.
    - La pantalla muestra "1.1 Cantidad de tubos" → pulse ENTER, la cantidad actual empieza a parpadear.
    - Utilice los botones UP/DOWN para establecer el número exacto e tubos conectados.
    - Pulse el botón ENTER para confirmar
    - Pulse el botón MENU dos veces para volver al menú principal.
- Observación:** Si el número de tubos conectados no coincide con el número establecido en el controlador, el sistema no funcionará correctamente. Algunos tubos ni siquiera funcionarán.
- **ESTABLECIMIENTO DE DIRECCIÓN DMX512:**
    - Utilice el botón MENU para seleccionar "1. Ajuste de Sistema" y pulse el botón ENTER.
    - Pulse los botones ARRIBA y ABAJO para seleccionar "1.2 DMX512 Addr" y pulse ENTER.
    - La dirección actual DMX empieza a parpadear.
    - Utilice los botones ARRIBA y ABAJO para establecer la nueva dirección DMX y pulse ENTER para confirmar.
    - Pulse el botón MENU dos veces para volver al menú principal.

**MODALIDAD INDEPENDIENTE:**

Esta es la manera más sencilla de manejar el sistema LED PIPE. Utilice los botones MENU, ENTER y ARRIBA/ABAJO para seleccionar el modo deseado o los patrones desde la lista que aparece en la ESTRUCTURA DEL MENÚ. Existen 4 modos, cada uno con 8 patrones diferentes:

- **Modo Automático:** 8 patrones automáticos (velocidad a seleccionar, no controlados con la música)
  - Al seleccionar un patrón tiene que seleccionar todavía la velocidad deseada (la velocidad parpadea). Confirme su elección pulsando ENTER.
  - Para algunos patrones tiene que seleccionar también la dirección en la que se deben mover → (la dirección actual parpadea) seleccione "izquierda" o "derecha" y confirme con ENTER.
- **Modo Sonido:** 8 patrones activados con la música
  - Para algunos patrones tiene que seleccionar la dirección en la que se deben mover → (la dirección actual parpadea) seleccione "izquierda" o "derecha" y confirme con ENTER.
- **Modo dB:** 8 patrones activados con la música "tipo medidor VU"
  - Al seleccionar un patrón tiene que seleccionar todavía la velocidad deseada (la velocidad parpadea). Confirme su elección pulsando ENTER.
  - Para algunos patrones tiene que seleccionar también la dirección en la que se deben mover → (la dirección actual parpadea) seleccione "izquierda" o "derecha" y confirme con ENTER.
- **Modo en Espera:** 8 patrones incorporados con color completamente
  - Solamente seleccione el color deseado y confirme con ENTER.

**MODALIDAD DMX-512:**

Antes de utilizar las funciones DMX debe establecer la dirección de inicio: Consulte "Pasos para la instalación". Consulte el esquema DMX de abajo al controlar el sistema por medio de DMX.

DMX512 CONFIGURATION						
Ch1	Ch2				Ch3	Ch4
Mode	Pattern				Speed/direction	Reset
255 219 191 127 63 72 35 0	Auto mode Strobe in whitelight Multicolor strobe Multicolor in two way chase Multicolor in one way chase Single color in two way chase Single color in one way chase Auto Fade	Sound mode Color strobe Color change Multicolor in two way chase Multicolor in one way chase Single color in two way chase Single color in one way chase Two color in chase	dB mode dB Chase in same base dB Chase in different base dB Chase in RYG base dB Chase in black base dB Chase in blue base dB Chase in green base dB Chase in red base	Hold mode White Cyan Purple Blue Yellow Green Red	231-255 Solw ☆☆☆☆ →	200-209 Reset
					206-230 Solw ☆☆☆ ←	
					180-205 Solw ☆☆☆ ←	
					154-178 Solw ☆☆☆ ←	
					128-153 Fast ☆ ←	
					102-127 Fast ☆ →	
					76-101 Solw ☆☆☆ →	
					50-75 Solw ☆☆☆ →	
25-49 Solw ☆☆☆ →						
0-24 Solw ☆☆☆ →						

**ESPECIFICACIONES**

- Entrada de red:** Adaptador CC 230V/50Hz → 12Vcc / 800mA
- Patrones preprogramados:** 32
- Máx. número de tubos:** hasta 1000 unidades.
- Conexiones DMX:** 3 clavijas XLR macho / hembra
- Direcciones DMX:** de 000 a 512
- Consumo de energía:** 15 Watts
- Tamaño:** 153 x 95 x 52 mm
- Peso:** 0,3 kg

Toda la información está sujeta a cambios sin previo aviso  
 Puede descargar la última versión de este manual de usuario en nuestra página Web:  
[www.beglec.com](http://www.beglec.com)