

# PL-15



Operation Manual EN  
Mode d'emploi FR  
Gebruiksaanwijzing NL  
Bedienungsanleitung DU  
Manual de instrucciones ES  
Manual do utilizador PT

**WWW.BEGLEC.COM**

Copyright © 2008 by BEGLEC cva.

Reproduction or publication of the content in any manner, without express permission of the publisher, is prohibited.

*Version: 1.0*

**JBSYSTEMS**  
THE POWER SOURCE FOR DJ'S



### **EN - DISPOSAL OF THE DEVICE**

Dispose of the unit and used batteries in an environment friendly manner according to your country regulations.

### **FR - DÉCLASSER L'APPAREIL**

Débarrassez-vous de l'appareil et des piles usagées de manière écologique Conformément aux dispositions légales de votre pays.

### **NL - VERWIJDEREN VAN HET APPARAAT**

Verwijder het toestel en de gebruikte batterijen op een milieuvriendelijke manier conform de in uw land geldende voorschriften.

### **DU - ENTSORGUNG DES GERÄTS**

Entsorgen Sie das Gerät und die Batterien auf umweltfreundliche Art und Weise gemäß den Vorschriften Ihres Landes.

### **ES - DESHACERSE DEL APARATO**

Reciclar el aparato y pilas usadas de forma ecologica conforme a las disposiciones legales de su pais.

### **PT - COMO DESFAZER-SE DA UNIDADE**

Tente reciclar a unidade e as pilhas usadas respeitando o ambiente e em conformidade com as normas vigentes no seu país.

# OPERATION MANUAL

## FEATURES

- Light weight heavy duty Polypropylene cabinet
- Perfect for permanent installations
- Perfect for Portable use
- High power 15" Woofer
- High power 1,75" Titanium Compression Driver & Horn
- Built-in Rigging points
- Built-in stand adapter
- Dual Speakon® connectors
- Built-in heavy duty carrying handle
- Heavy duty rubber feet.

## SAFETY PRECAUTIONS

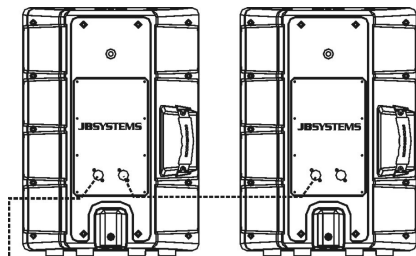
- The PL-15 can easily reproduce sound pressure levels (SPL) sufficient enough to cause sever and permanent hearing damage. Always protect your ears when you are exposed to SPL in excess of 85dB!
- Be sure that your power amp is turned off before connecting the speakers.
- Even if the speaker cabinet is made of water resistant material, the woofer and tweeter are not protected against humid and rain. Therefore this speaker is intended for indoor use only, use of this product outdoors, in humid conditions, voids all warranties.
- Always mount this speaker in safe and stable matter.
- Take special care when the cabinets are suspended. This is potentially dangerous and should only be carried out by technicians who have perfect knowledge of the techniques and regulations of rigging speakers!

## CONNECTIONS

The PL-15 has two Speakon® connectors. Both connectors are connected in parallel. This means that you can connect a second PL-15 in parallel.

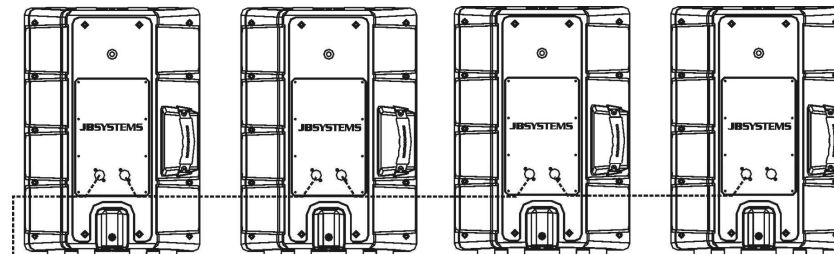
**Attention:** when a second speaker is connected, the impedance drops from 8Ω to 4Ω! In most cases you can only connect 2 cabinets together. However, if your amplifier supports 2Ω loads, you can connect up to 4 cabinets to each amplifier output.

**Parallel connection @ 4Ω:**



----- Amplifier output (LOAD = 4 ohm)

**Parallel connection @ 2Ω: (ATTENTION: not suited for most amplifiers!)**



----- Amplifier output (LOAD = 2 ohm)

### Cables to be used:

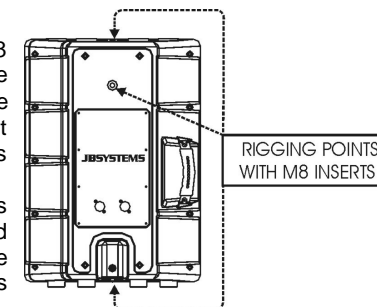
You can use readymade cables such as our JB SYSTEMS codes 2-0505 (5m) or 2-0510 (10m) or 2-0525 (25m). Of course you can also assemble the speaker cables yourself. Take care to use good quality speaker cable with at least 2x 2.5mm<sup>2</sup> conductors. You will also need a pair of Neutrik Speakon® NL4FC connectors. This connector has 4contacts: +1 -1 +2 -2. Only use the +1 and -1 contacts. Your speaker cable has 2 conductors with different colors. Be sure to connect the same color on each side of the cable to the corresponding contact! (+1 to +1 and -1 to -1).

**If you inverse the conductors, poor sound quality with a lack of low frequencies will be the result.**

## RIGGING POINTS

The PL-15 cabinets have 5 rigging points using M8 inserts. These can be used to suspend (fly) the cabinet in the air. For this purpose you can use heavy duty eyebolts with metric M8 thread. In most cases 2 cables will be attached to the top and one is used to pull up the back.

Anyway always take special care when the cabinets are suspended. This is potentially dangerous and should only be carried out by technicians who have perfect knowledge of the techniques and regulations of rigging speakers!



RIGGING POINTS  
WITH M8 INSERTS

## STAND ADAPTER

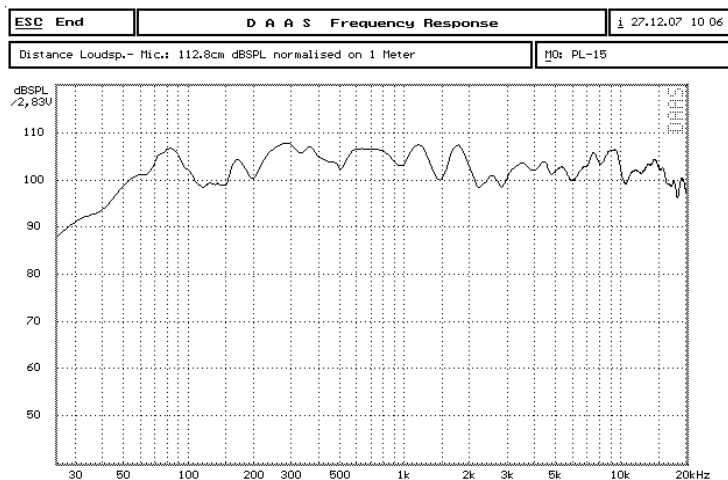
The PL-15 cabinets also have a stand adapter on the bottom that can be used to put the cabinet on a proper and stable speaker stand. Tighten the screw of the stand adapter to prevent the speaker from rotating during use.

## MAINTENANCE

Clean the cabinet with a sponge and some non aggressive soap solution. Don't use any chemical solvents as they attack the enclosure!

## SPECIFICATIONS

Power Capacity:	300Wrms (600W peak)
Input impedance:	8Ω
Input Sensitivity:	100dB 1W/1m
Frequency response:	45 - 20.000Hz
Nominal dispersion:	100° x 90° (HxV)
Dimensions:	68 x 46,5 x 40,3 cm (HxWxD)
Weight:	24 kg



Every information is subject to change without prior notice

You can download the latest version of this user manual on our website: [www.beglec.com](http://www.beglec.com)

## MODE D'EMPLOI

### CARACTERISTIQUES

- Enceinte légère en Polypropylène de haute résistance
- Parfait pour des installations fixes
- Parfait pour une utilisation mobile
- Woofer puissant de 15"
- Puissant moteur et trompe de 1,75" (Titane)
- Pourvu de points d'ancrage
- Pourvu d'un adaptateur pour stand
- Connecteurs Speakon®
- Poignée de transport robuste intégrée
- Pieds en caoutchouc très solides.

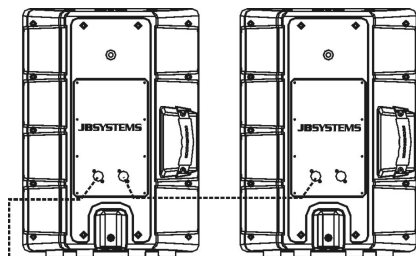
### ATTENTION !

- Le PL-15 peut facilement atteindre des niveaux de pression acoustique (SPL) très élevés qui peuvent gravement endommager l'ouïe de façon permanente. Protégez toujours vos oreilles si vous vous exposez à des niveaux de pression acoustique (SPL) excédant 85dB!
- Assurez-vous que l'amplificateur est éteint avant de brancher les enceintes
- Bien que l'enceinte soit fabriquée en une matière résistant à l'eau, les diffuseurs de hautes et basses fréquences ne le sont pas ! Le woofer et le tweeter ne sont pas protégés contre l'humidité et la pluie. De ce fait, l'enceinte est uniquement conçue pour une utilisation à l'intérieur. L'utilisation dans des conditions humides en plein-air annule toutes les garanties
- Installez toujours cette enceinte dans des conditions de sécurité et de stabilité optimales.
- Soyez très prudents si les enceintes doivent être suspendues. Ceci est potentiellement dangereux. Il est indispensable que ce type d'installation soit effectué par des techniciens ayant une parfaite connaissance des techniques et des réglementations concernant la suspension d'enceintes!

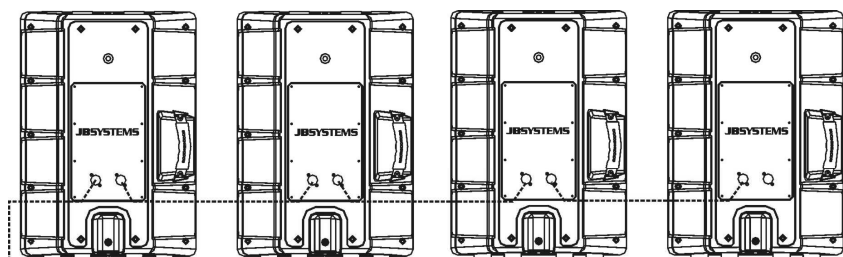
### CONNEXIONS

Le PL-15 est équipé de 2 connecteurs Speakon®. Ils sont reliés en parallèle, ce qui vous permet de connecter un deuxième PL-15 en parallèle.

**Attention:** quant une deuxième enceinte de 8Ω est connectée, l'impédance chute de 8Ω à 4Ω! Dans la plupart des cas vous pouvez connecter 2 enceintes de 8Ω par sortie d'amplificateur. Si vous avez un amplificateur qui supporte des charges de 2Ω, vous pouvez connecter jusqu'à 4 enceintes de 8Ω par sortie.

**Connexion en parallèle sur 4Ω:**

----- Amplifier output (LOAD = 4 ohm)

**Connexion en parallèle sur 2Ω: (ATTENTION : ne convient pas à la plupart des amplificateurs!)**

----- Amplifier output (LOAD = 2 ohm)

**Câblage:**

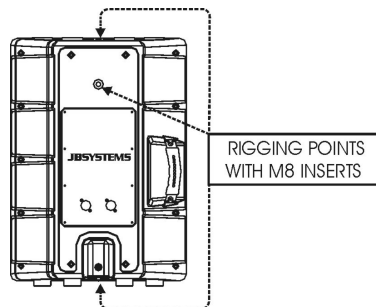
Vous pouvez utiliser des câbles tel nos JB SYSTEMS code 2-0505 (5m), 2-0510 (10m) ou 2-0525 (25m). Vous pouvez aussi assembler vous-même les câbles. Utilisez pour cela un câble pour haut-parleurs de bonne qualité, d'une section d'au moins 2x 2.5mm<sup>2</sup>. Vous aurez aussi besoin d'une paire de connecteurs du type Neutrik Speakon® NL4FC. Ce connecteur possède 4contacts: +1 -1 +2 -2. Utilisez uniquement les contacts +1 et -1. Votre câble possède 2 conducteurs de différentes couleurs. Soyez sûr de connecter la même couleur de câble aux mêmes connecteurs à chaque extrémité! (+1 à +1 et -1 à -1).

**Si vous inversez les conducteurs, une mauvaise qualité sonore, dépourvue de basses fréquences en résultera.**

**POINTS D'ANCRAGE**

Les enceintes PL-15 possèdent 5 points d'ancrage M8. Ils peuvent être utilisés afin de suspendre l'enceinte. Pour cela, utilisez une vise à anneau M8 pour chaque point d'ancrage. Dans la plupart des cas on utilise 2 câbles pour fixer le haut de l'enceinte et un câble pour soulever l'arrière.

Soyez très prudent si les enceintes doivent être suspendues. Ceci est potentiellement dangereux. Il est indispensable que ce type d'installation soit



effectué par des techniciens ayant une parfaite connaissance des techniques et des réglementations concernant la suspension d'enceintes!

**ADAPTATEUR POUR PIED**

Les enceintes PL-15 sont pourvues d'un adaptateur pour stand. Ainsi on peut placer l'enceinte de façon stable sur un pied conçu pour cet usage. Serrez la vis pour éviter que l'enceinte pivote sur l'axe pendant l'utilisation.

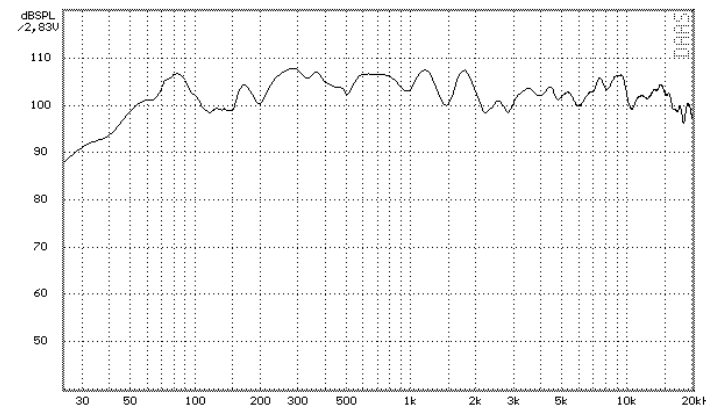
**ENTRETIEN**

Nettoyez l'enceinte à l'aide d'une éponge et d'une solution savonneuse, non mordante. N'utilisez jamais de produits chimiques qui pourraient endommager l'enceinte !

**CARACTERISTIQUES TECHNIQUES**

<b>Puissance:</b>	300Wrms (600W max)
<b>Impédance:</b>	8Ω
<b>Sensibilité d'entrée:</b>	100dB 1W/1m
<b>Fréquence de réponse:</b>	45 - 20.000Hz
<b>Angle de dispersion:</b>	100° x 90° (H x V)
<b>Dimensions:</b>	68 x 46,5 x 40,3 cm (HxLxP)
<b>Poids:</b>	24 kg

ESC End	D A S Frequency Response	i 27.12.07 10 06
Distance Loudsp.- Mic.: 112,8cm dB SPL normalised on 1 Meter		MO: PL-15



Chacune de ces informations peut être modifiée sans avertissement préalable. Vous pouvez télécharger la dernière version de ce mode d'emploi de notre site Web: [www.beglec.com](http://www.beglec.com)

# GEBRUIKSAANWIJZING

## EIGENSCHAPPEN

- Stevige, lichte klankkast uit Polipropyleen
- Perfect voor permanente installaties
- Perfect voor mobiel gebruik
- High power 15" Woofer
- High power 1,75" Titanium Compressie Driver & Hoorn
- Ingebouwde ophangpunten
- Ingebouwde stand adapter
- Dubbele Speakon® compatibele aansluiting
- Stevig ingebouwd handvat
- Stevige rubberen voeten.

## VEILIGHEIDSVOORSCHRIFTEN

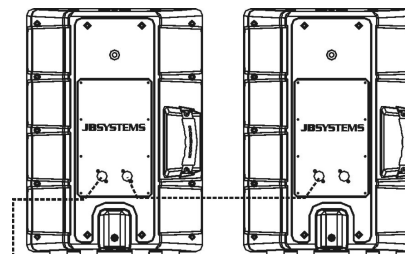
- De PL-15 kan gemakkelijk een geluidsdruk (SPL: Sound Pressure Level) ontwikkelen die erge en blijvende schade kan veroorzaken aan het gehoor. Bescherm steeds uw oren als u blootgesteld wordt aan een geluidsniveau (SPL) van meer dan 85dB!
- Zorg er steeds voor dat de versterker uit staat voor U de klankkasten aansluit.
- Hoewel de klankkast vervaardigd is uit waterbestendig materiaal zijn de woofer en tweeter niet beschermd tegen vocht en regen. Daarom is de klankkast enkel geschikt om binnen gebruikt te worden. Indien u de klankkast toch in open lucht gebruikt bij vochtig weer of regen vervalt elke garantie!
- Plaats deze klankkast steeds op een veilige en stabiele manier.
- Wees zeer voorzichtig als de klankkasten moeten worden opgehangen. Dit is potentieel zeer gevaarlijk. De installatie hiervan mag enkel uitgevoerd worden door technici die een perfecte kennis hebben van de technieken en reglementering betreffende het ophangen van klankkasten!

## AANSLUITING

De PL-15 is uitgerust met 2 Speakon® compatibele aansluitingen die parallel met elkaar verbonden zijn. Dit betekent dat naar een tweede PL-15 kan doorgelust worden.

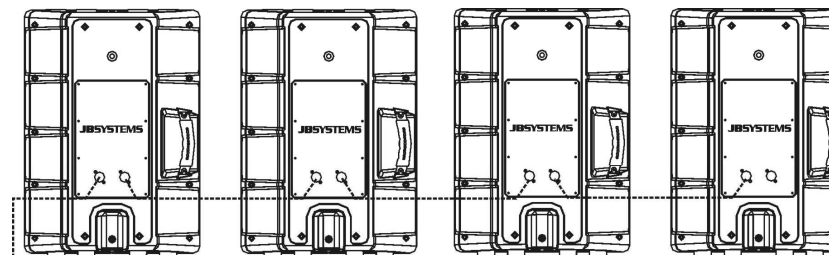
**Opgelet:** wanneer een tweede klankkast van 8Ω in parallel wordt aangesloten zakt de impedantie van 8Ω naar 4Ω! In de meeste gevallen kan men 2 klankkasten van 8Ω in parallel verbinden per versterkeruitgang. Indien uw versterker lasten van 2Ω aankan, dan mag men tot 4 klankkasten per versterkeruitgang in parallel aansluiten.

### Parallel aansluiting 4Ω:



Amplifier output (LOAD = 4 ohm)

### Parallel aansluiting 2Ω: (OPGELET: niet geschikt voor de meeste versterkers!)



Amplifier output (LOAD = 2 ohm)

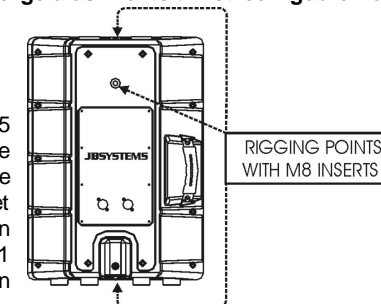
### Bekabeling:

U kan afgewerkte kabels gebruiken zoals onze JB SYSTEMS kabel code 2-0505 (5m), 2-0510 (10m) of 2-0525 (25m). Het is natuurlijk ook mogelijk om de kabels zelf te vervaardigen. Zorg ervoor luidsprekerkabel van goede kwaliteit te gebruiken met geleiders van minstens 2x 2.5mm<sup>2</sup>. Per kabel hebt U ook een 2 connectoren nodig van het type Neutrik Speakon® NL4FC. Deze connector heeft 4 contacten: +1; -1; +2 en -2. Gebruik enkel de +1 and -1 contacten. De speakerkabel heeft 2 geleiders van verschillende kleur. Sluit steeds de geleider met dezelfde kleur aan beide uiteinden aan met hetzelfde contact! (+1 met +1 en -1 met -1).

**Indien U de geleiders omkeert, kan een povere geluidskwaliteit met een gebrek aan lage frequenties hiervan het gevolg zijn.**

## OPHANGPUNTEN

De PL-15 klankkasten zijn uitgerust met 5 ankerpunten met een M8 schroefdraad. Deze kunnen gebruikt worden om de klankkasten op te hangen. Gebruik hiervoor zware oogbouten met een M8 schroefdraad. In de meeste gevallen bevestigt men 2 kabels aan de bovenkant en 1 aan de achterkant om de klankkast onder een bepaalde hoek te brengen.



Wees in elk geval zeer voorzichtig als de klankkasten moeten worden opgehangen. Dit is potentieel zeer gevaarlijk. De installatie hiervan mag enkel uitgevoerd worden door technici die een perfecte kennis hebben van de technieken en reglementering betreffende het ophangen van klankkasten!

## STAND ADAPTER

De PL-15 klankkasten zijn uitgerust met een stand adapter. Dit laat u toe de klankkast op een hiervoor voorzien luidsprekerstatief te plaatsen. Draai de schroef van de stand adapter aan om te vermijden dat de klankkast ronddraait tijdens het gebruik.

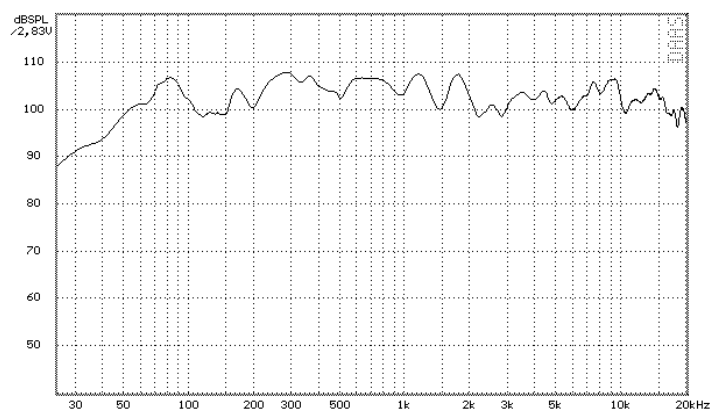
## ONDERHOUD

Reinig de klankkast met een spons en een niet bijtende zeepoplossing. Gebruik nooit chemische producten die de klankkast kunnen beschadigen!

## TECHNISCHE GEGEVENS

<b>Vermogen:</b>	300Wrms (600W max)
<b>Impedantie:</b>	8Ω
<b>Gevoeligheid:</b>	100dB 1W/1m
<b>Frequentiebereik:</b>	45 - 20.000Hz
<b>Spreidingshoek:</b>	100° x 90° (HxV)
<b>Afmetingen:</b>	68 x 46,5 x 40,3 cm (HxBxD)
<b>Gewicht:</b>	24 kg

ESC End	D A A S Frequency Response	i 27.12.07 10 06
Distance Loudsp.- Mic.: 112,8cm dB SPL normalised on 1 Meter		NO: PL-15



Elke inlichting kan zonder voorafgaande waarschuwing veranderd worden.  
U kan de laatste versie van deze handleiding downloaden via  
Onze website: [www.beglec.com](http://www.beglec.com)

# BEDIENUNGSANLEITUNG

## BESONDERHEITEN

- Leichtgewichtiges, schwer belastbares Polyurethane Gehäuse
- Ideal für Installationen
- Ideal für den Mobilien Betrieb
- Hoch belastbarer 15" Woofer
- Hoch belastbarer 1,75" Titanium Hochtontreiber + Horn
- Eingebaute Hängepunkte
- Eingebauter Flansch
- Zwei Speakon® Anschlüsse
- Eingebauter Tragegriff
- GummifüÙe

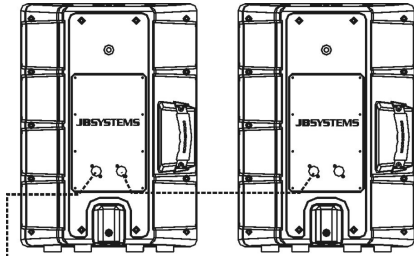
## VORSICHTSMAßREGELN

- Die PL-15 reproduziert einen hohen Schalldruck (SPL). Dieser kann zu Gehörschäden führen. Schützen Sie Ihre Ohren bei einem Schalldruck von über 85dB.
- Stellen Sie sicher, dass der Verstärker vor Anschluss der Lautsprecher ausgeschaltet ist.
- Das Gehäuse des Lautsprechers ist aus wasserresistentem Material gefertigt. Trotzdem sollten Sie den eingebauten Lautsprecher und Hochtontreiber nicht der Feuchtigkeit oder Regen aussetzen. Dieser Lautsprecher sollte nur im Innenbereich eingesetzt werden. Sollten Sie den Lautsprecher im Außenbereich einsetzen, erlischt die Garantie.
- Befestigen Sie diesen Lautsprecher immer auf sicherem und stabilem Material.
- Gehen Sie sehr sorgsam vor wenn Sie die Lautsprecher aufhängen. Es ist sehr gefährlich und sollte nur von einem erfahrenen Techniker durchgeführt werden.

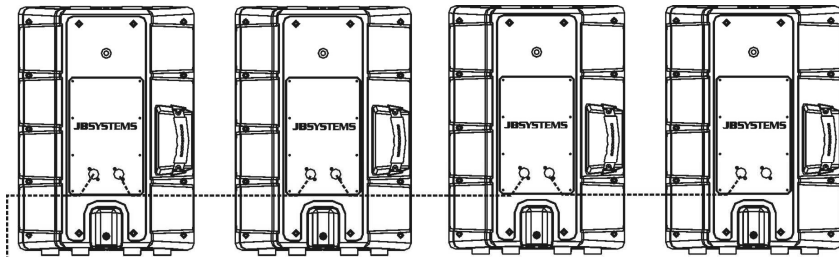
## ANSCHLÜSSE

Die PL-15 hat zwei Speakon® Anschlüsse. Beide Anschlüsse sind parallel geschaltet. D.h. Eine zweite PL-15 kann angeschlossen werden.

**Achtung:** Wenn ein zweiter Lautsprecher angeschlossen wird, ändert sich die Impedanz von 8 Ohm auf 4 Ohm. In den meisten Fällen können nur zwei Lautsprecher betrieben werden. Sollte Ihr Verstärker 2 Ohm tauglich sein, können Sie bis zu 4 Lautsprecher an jedem Kanal betreiben.

**Parallel Anschluss @ 4Ω:**

----- Amplifier output (LOAD = 4 ohm)

**Parallel Anschluss @ 2Ω: (ACHTUNG: für die meisten Verstärker nicht geeignet!)**

----- Amplifier output (LOAD = 2 ohm)

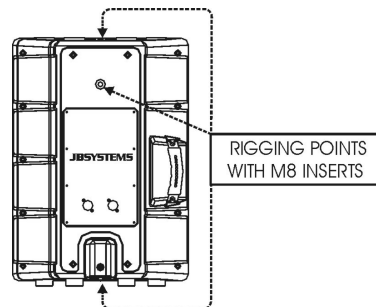
**Anschlusskabel:**

Sie können fertig konfektionierte Anschlusskabel von JBSystems Art.-Nr.: 2-0505 (5m), 2-0510 (10m) oder 2-0525 (25m) verwenden. Natürlich können Sie die Kabel auch selbst herstellen. Nutzen Sie dafür ein hochwertiges Lautsprecherkabel mit mindestens 2x2,5mm<sup>2</sup> Durchmesser. Außerdem benötigen Sie zwei NEUTRIK SPEAKON NL4FC Stecker. Dieser Stecker hat 4 Kontakte: +1 -1 +2 -2. Schließen Sie den +1 und -1 Kontakt an. Das Lautsprecherkabel hat 2 Markierungen (Farbe o.ä.). Stellen Sie sicher das beide Stecker gleich angeschlossen werden (+1 zu +1 und -1 zu -1).

**Sollten Sie die Kabel vertauschen, haben Sie einen schlechte Musikwiedergabe mit einem geringen Anteil an tiefen Frequenzen.**

**HÄNGEPUNKTE**

Der PL-15 Lautsprecher hat 4 Hängepunkte mit M8 Schraubgewinde. Diese können für die Hängemontage (FLIEGEN) genutzt werden. Für diese Möglichkeit müssen Sie stabile Schraubösen mit metrischem M8 Gewinde einsetzen. In den meisten Fällen werden 2 Stahlseile auf der Oberseite befestigt. Mit dem 3 Stahlseile am Boden kann der Lautsprecher dann geneigt werden.



Sie sollten immer sehr sorgsam vorgehen. Es ist sehr gefährlich und sollte nur von einem erfahrenen Techniker durchgeführt werden.

**STATIV ADAPTER**

Der PL-15 Lautsprecher hat auf der unteren Seite eine Stativaufnahme. Damit ist es möglich diesen Lautsprecher auf ein stabiles Stativ zu setzen. Mit einer kleinen Schraube können Sie den Lautsprecher gegen Verdrehen schützen.

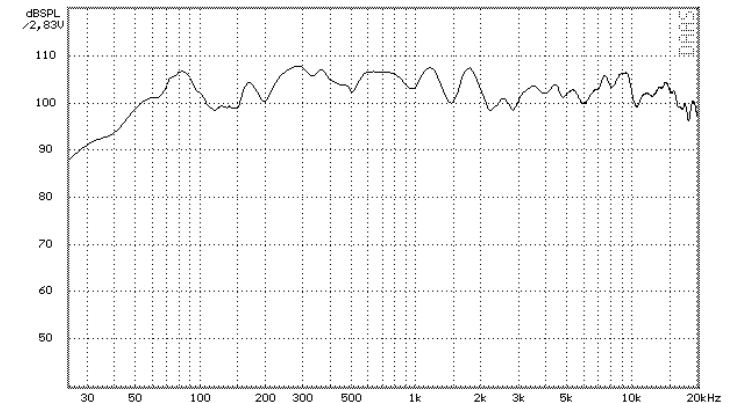
**MAINTENANCE**

Reinigen Sie das Gehäuse mit einem Schwamm und einer (nicht aggressiven) Seifenlauge. Benutzen Sie keine Lösungsmittel sonst kann das Gehäuse angegriffen werden.

**TECHNISCHE DATEN**

<b>Leistung:</b>	300Wrms (600W max)
<b>Eingangsimpedanz:</b>	8Ω
<b>Eingangsempfindlichkeit:</b>	100dB 1W/1m
<b>Frequenzbereich:</b>	45 - 20.000Hz
<b>Nominal Ausbreitung:</b>	100° x 90° (HxV)
<b>Abmessungen:</b>	68 x 46,5 x 40,3 cm (HxWxT)
<b>Gewicht:</b>	24 kg

ESC End	D A A S Frequency Response	i 27.12.07 10 06
Distance Loudsp.- Mic.: 112,8cm dB SPL normalised on 1 Meter		NO: PL-15



**Technische Änderungen können auch ohne Vorankündigung vorgenommen werden!**  
 Sie können sich die neueste Version dieses Benutzerhandbuches von unserer Website herunterladen: [www.beglec.com](http://www.beglec.com)



# MANUAL DE INSTRUCCIONES

## CARACTERISTICAS

- Recinto acustico ligero y resistente
- Conviene para instalaciones permanentes
- Perfecto para utilización móvil
- Woofer 15" de gran potencia
- Difusor de altas frecuencias de 1,75" (Titanium) de gran potencia
- Sistema de cuelgue incorporado
- Adaptadores incorporados
- Conectores Dual Speakon®
- Asa muy resistente incorporada
- Pies de goma de calidad

## PRECAUCIONES DE SEGURIDAD

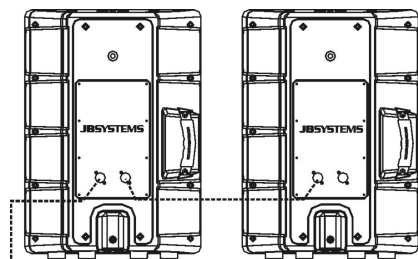
- La PL-15 puede reproducir niveles de presión acustica suficientes para causar problemas auditivos graves y permanentes. En caso de exposición a presiones superiores a 85 dB, siempre proteger los oídos!
- Asegurarse que la etapa de potencia esté apagada antes de conectar las cajas.
- Aunque la caja esté fabricada con materiales resistentes al agua, el woofer y el tweeter no están protegidos contra la lluvia y la humedad. Este producto conviene unicamente para uso en interior. La garantía no cubre usos en condiciones de humedad.
- Instalar siempre la caja en sitios seguros y estables.
- Tener particularmente cuidado con cajas suspendidas. Esto puede resultar peligroso y solo debe ser instalado por tecnicos profesionales.

## CONECCIONES

La PL-15 tiene 2 conectores Speakon®. Cada uno está conectado en paralelo. Esto significa que se puede conectar otra PL-15 en paralelo.

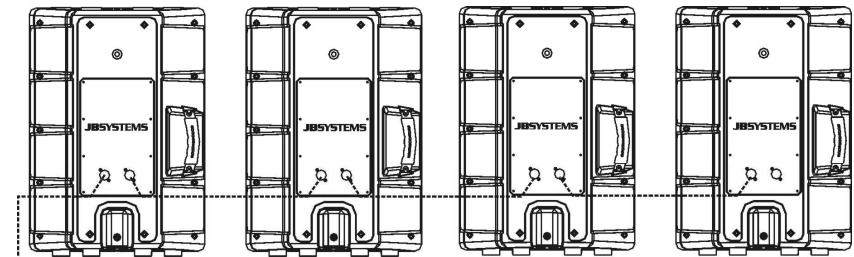
**Atención:** al conectar otra caja, la impedencia pasa de 8Ω a 4Ω! En la mayoría de los casos, solo se pueden conectar 2 cajas. Si su etapa de potencia permite bajar hasta 2 Ω, se podrán conectar hasta 4 cajas por salida.

### Conexión en paralelo a 4Ω:



----- Amplifier output (LOAD = 4 ohm)

### Conexión en paralelo a 2Ω: (ATENCIÓN: Referirse a la impedencia soportada por el amplificador)



----- Amplifier output (LOAD = 2 ohm)

### ¿Que cables utilizar?

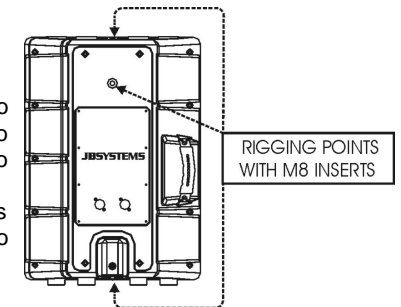
Se pueden utilizar cables JB SYSTEMS 2-0505 (5m) o 2-0510 (10m) o 2-0525 (25m). Por supuesto, tambien puede ensamblar cables usted mismo. Cuidado de siempre utilizar cables de buena calidad con conductores de 2x2.5mm<sup>2</sup> como minimo. Tambien se necesitaran 1 par de conectores Neutrik Speakon® NL4FC. Este conector tiene 4 contactos: +1 -1 +2 -2. Utilizar unicamente los contactos +1 y -1. Su cable de altavoz tiene 2 conductores con colores distintos. Asegurese de conectar el mismo color de cada lado del cable al contacto correspondiente (+1 a +1 y -1 a -1).

**Inversando los conductores, se producira un sonido de muy mala calidad sin frecuencias bajas.**

## SISTEMA DE CUELQUE

La caja PL-15 incorpora 4 refuerzos de acero destinados a tornillos especificos M8, permitiendo así el cuelgue con dos cables delanteros y uno trasero.

Tener particularmente cuidado con las cajas suspendidas. Esto puede resultar peligroso y solo deben ser instaladas por tecnicos profesionales!



## ADAPTADOR PARA PIE

El recinto acustico PL-15 tambien tienen un vaso para pie en su parte inferior. Equipado de un tornillo de ajuste de diametro y bloqueo.

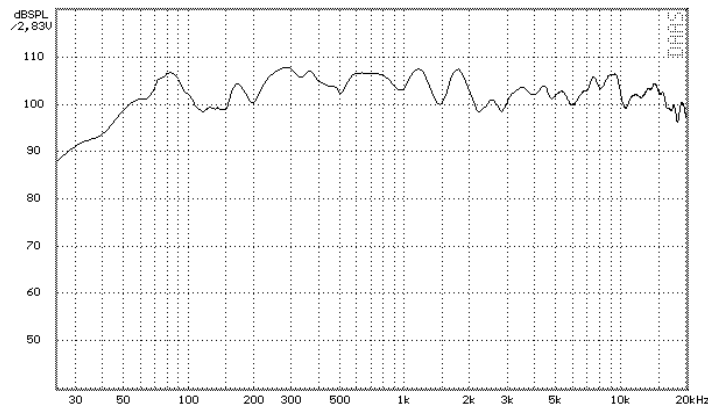
## LIMPIEZA

Limpiar la caja con una esponja y agua con jabón no abrasivo. No utilizar solventes químicos que puedan dañar la pintura.

# ESPECIFICACIONES

- Potencia: 300Wrms (600W max)
- Impedancia de entrada: 8Ω
- Sensibilidad de entrada: 100dB 1W/1m
- Respuesta en frecuencias: 45 - 20.000Hz
- Dispersión nominal: 100° x 90° (HxV)
- Dimensiones: 68 x 46,5 x 40,3 cm (HxLxP)
- Peso: 24 kg

ESC End	D A A S Frequency Response	i 27.12.07 10 06
Distance Loudsp.- Mic.: 112,8cm dB SPL normalised on 1 Meter		NO: PL-15



Toda la información está sujeta a cambios sin previo aviso  
 Puede descargar la última versión de este manual de usuario en nuestra página Web:  
[www.beglec.com](http://www.beglec.com)

# MANUAL DE UTILIZAÇÃO

## CARACTERÍSTICAS

- Coluna resistente de pouco peso feita de polyurethane
- Perfeita para instalações permanentes
- Perfeita para uso portátil
- Altifalante de 15" de alta potência
- Driver de compressão de 1,75" (Titanium) e corneta de alta potência
- Pontos para suspensão incluídos
- Adaptador para suporte de coluna incluído
- Conectores Speakon® incluídos
- Pegas de transporte incluídas
- Pés de borracha incluídos

## PRECAUÇÕES DE SEGURANÇA

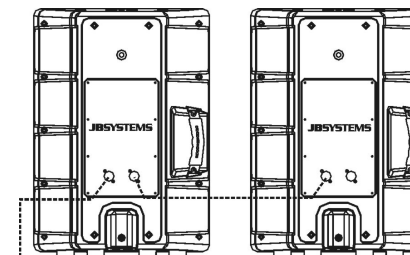
- A PL-15 pode facilmente reproduzir níveis de pressão do som (SPL) suficientes para causar danos severos e permanentes nos ouvidos. Proteja sempre os seus ouvidos quando for exposto a SPLs superiores a 85dB!
- Certifique-se que o seu amplificador está desligado antes de ligar as colunas.
- Embora a coluna seja feita de material resistente à água, o altifalante e o tweeter não estão protegidos contra a humidade e a chuva. Portanto esta coluna é indicada apenas para uso interno, e o uso deste aparelho no exterior, em condições húmidas, viola todas as garantias.
- Monte sempre esta coluna num sitio seguro e estável.
- Tome cuidados adicionais quando as colunas estão suspensas. Isto é potencialmente perigoso e deverá ser apenas efectuado por técnicos que tenham perfeito conhecimento das técnicas e regulamentações de colunas suspensas.

## CONEXÕES

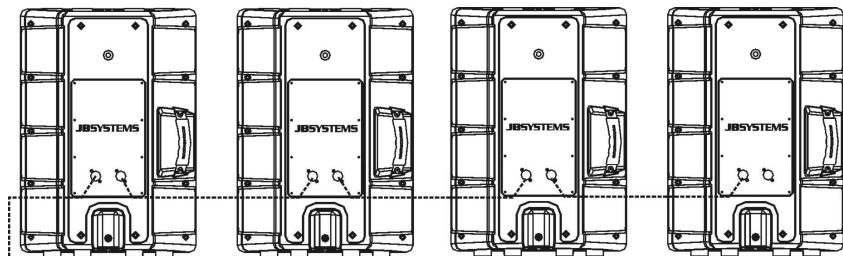
A PL-15 tem dois conectores Speakon®. Ambos os conectores estão ligados em paralelo. Isto significa que pode conectar uma segunda PL-15 em paralelo.

**Atenção:** Quando uma segunda coluna é conectada, a impedância baixa de 8Ω para 4Ω! Em muitos casos apenas pode conectar 2 colunas juntas. Mas, se o seu amplificador suportar cargas de 2Ω, pode conectar até 4 colunas a cada saída do amplificador.

### Conexão em paralelo a 4Ω:



----- Amplifier output (LOAD = 4 ohm)

**Conexão em paralelo a 2Ω: (ATENÇÃO: não indicado para todos os amplif.!)**

----- Amplifier output (LOAD = 2 ohm)

**Cabos a serem usados:**

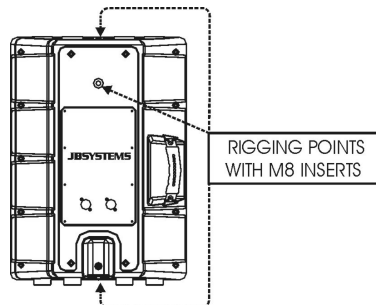
Pode utilizar cabos pré feitos como os nossos JB SYSTEMS de códigos 2-0505 (5m) ou 2-0510 (10m) ou 2-0525 (25m). Claro que também pode montar os cabos das colunas você próprio. Tome cuidado para utilizar cabos de coluna de boa qualidade com condutores de pelo menos 2x 2.5mm<sup>2</sup>. Também irá precisar de um par de conectores Neutrik Speakon® NL4FC. Este conector tem 4 contactos: +1 -1 +2 -2. Use apenas os contactos +1 e -1. O seu cabo tem 2 condutores com diferentes cores. Verifique que conecta a mesma cor de cada lado do cabo ao contacto correspondente! (+1 to +1 e -1 to -1).

**Se inverter os condutores, o resultado será um som de baixa qualidade e falta de baixas frequências.**

**PONTOS DE SUSPENSÃO**

As colunas PL-15 têm 4 pontos de suspensão utilizando as inserções M8. Estes podem ser usados para suspender (fly) a coluna no ar. Para esta finalidade você pode usar parafusos tensores resistentes com a linha M8 métrica. Na maioria dos casos 2 cabos serão unidos ao alto e um é usado para puxar para cima a parte traseira. Em todo o caso tome sempre cuidado especial quando as colunas são suspensas.

Isto é potencialmente perigoso e deve somente ser realizado pelos técnicos que têm o conhecimento perfeito das técnicas e dos regulamentos de colunas suspensas.

**ADAPTADOR DE SUPORTE**

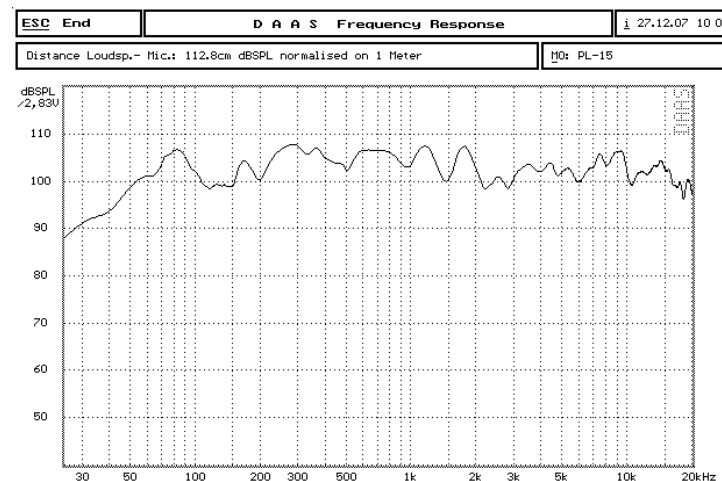
As colunas PL-15 também possuem uma adaptador de suporte na parte de baixo que pode ser usado para colocar a coluna num suporte próprio e estável. Aperte os parafusos do adaptador de suporte para prevenir que a coluna rode durante o seu uso.

**MANUTENÇÃO**

Limpe a coluna com uma esponja e com uma solução de sabão não agressiva. Não utilize qualquer solventes químicos pois estes danificam a coluna.

**ESPECIFICAÇÕES**

<b>Capacidade de potência:</b>	300Wrms (600W max)
<b>Impedância de entrada:</b>	8Ω
<b>Sensibilidade de entrada:</b>	100dB 1W/1m
<b>Resposta de frequência:</b>	45 - 20.000Hz
<b>Dispersão nominal:</b>	100° x 90° (HxV)
<b>Dimensões:</b>	68 x 46,5 x 40,3 cm (AxLxD)
<b>Peso:</b>	24 kg



Estas informações estão sujeitas a alterações sem aviso prévio  
Pode fazer download da versão mais recente deste manual no nosso site: [www.beglec.com](http://www.beglec.com)