

gemini[®]

XGA-SERIES AMPLIFIERS

Instruction Manual | Manual de instrucciones | Manuel d'instructions | Bedienungshandbuch

XGA-2000



XGA-3000



XGA-4000



XGA-5000



Contents | Contenidos | Sommaire | Inhaltsverzeichnis

Warning Advertencia Avertissement Warnungen	3
Diagrams Diagramas Diagrammes Darstellungen	4
Introduction Introducción Introduction Einleitung	5
Connections and System Control Conexiones y Control de sistema Connexions & Utilisation Anschlüsse und Systemeinstellungen	7
Troubleshooting Solución de problemas Problèmes et solutions Problembeseitigung.....	16
Specifications Especificaciones Caractéristiques techniques Technische Daten	20
Product Registration Registro de Producto Enregistrement du produit Produktregistrierung.....	22
Support Servicio al cliente Assistance Support Kontakt	23



WARNING • ADVERTENCIA • AVERTISSEMENT • WARNUNGEN

PLEASE READ CAREFULLY BEFORE PROCEEDING

Always follow the basic precautions listed below to avoid the possibility of serious injury or even death from electrical shock, short-circuiting, damages, fire or other hazards.

- **READ INSTRUCTIONS:**
 - All the safety and operating instructions should be read before the product is operated.
- **RETAIN INSTRUCTIONS:**
 - The safety and operating instructions should be retained for future reference.
 - All the safety and operating instructions should be read before the product is operated.
- **HEED WARNINGS:**
 - All warnings on the product and in the operating instructions should be adhered to.
- **FOLLOW INSTRUCTIONS:**
 - All operating and use instructions should be followed.
- **CLEANING:**
 - The product should be cleaned only with a polishing cloth or a soft dry cloth.
 - Never clean with furniture wax, benzene, insecticides or other volatile liquids since they may corrode the cabinet.
- **WATER AND MOISTURE:**
 - Do not use this product near water, for example, near a bathtub, wash bowl, kitchen sink, or laundry tub; in a wet basement; or near a swimming pool; and the like.
- **DO NOT OPEN:**
 - Do not open the device or attempt to disassemble the internal parts or modify them in any way. The device contains no user-serviceable parts. If it should appear to be malfunctioning, discontinue use immediately and have it inspected by qualified GEMINI service personnel.
- **REPLACEMENT PARTS:**
 - When replacement parts are required, be sure the service technician has used replacement parts specified by the manufacturer or have the same characteristics as the original part. Unauthorized substitutions may result in fire, electric shock, or other hazards.

POR FAVOR LEA DETENIDAMENTE ANTES DE PROCEDER

Siguiendo siempre las precauciones básicas indicadas a continuación para evitar la posibilidad de lesiones serias incluso la muerte por descarga eléctrica, cortocircuito, daños, fuego u otros peligros.

- **LEA LAS INSTRUCCIONES:**
 - Todas las instrucciones de seguridad y funcionamiento deben ser leídas antes de hacer funcionar el producto.
- **CONSERVE LAS INSTRUCCIONES:**
 - Todas las advertencias e instrucciones de funcionamiento se deben conservar para futuras consultas. Todas las instrucciones de seguridad y funcionamiento deben ser leídas antes de hacer funcionar el producto.
- **PRESTEN ATENCION A LAS ADVERTENCIAS:**
 - Todas las advertencias e instrucciones de funcionamiento del producto deben ser tenidas en cuenta.
- **SIGAN LAS INSTRUCCIONES:**
 - Todas las instrucciones de funcionamiento y uso deben ser seguidas.
- **LIMPIEZA:**
 - El producto debe ser limpiado solamente con un paño limpio o un paño seco. Nunca limpien con cera para muebles, gasolina, insecticidas u otros líquidos volátiles que puedan corroer el recinto.
- **AGUA Y HUMEDAD:**
 - No use este producto cerca del agua, por ejemplo, cerca de la bañera, lavamanos, fregadero o la lavadora; en un sótano húmedo, o cerca de una piscina; o parecidos.
- **NO LO HABRA:**
 - No habrá el aparato o intente desmontar las partes internas o modificarlas de alguna manera. El aparato no contiene partes inservibles. Caso de que pareciera que no funcionara, deje de usarlo inmediatamente y haga que sea revisado por un técnico cualificado de GEMINI.
- **PIEZAS DE RECAMBIO:**
 - Cuando son necesarias piezas de recambio, tengan por seguro que el servicio técnico ha usado piezas de recambio específicas de la marca o de las mismas características como las originales. Recambios no autorizados pueden ocasionar incendios, descargas eléctricas u otros peligros.

LIRE LES INSTRUCTIONS AVANT TOUTE UTILISATION

Veillez prendre connaissance des instructions suivantes afin de prévenir tout accident et/ou mauvaise utilisation du produit. Le non respect de ces principes de base peut entraîner différents risques: blessure, choc électrique, court-circuit, dommage & risque d'incendie.

- **LIRE LES INSTRUCTIONS:**
 - Toutes les notifications techniques et de sécurité doivent être lues avant utilisation du produit.
- **CONSERVATION DU MANUEL D'INSTRUCTIONS:**
 - Le manuel d'instructions doit être conservé à l'abri pour un usage futur. Veuillez vous y reporter en cas de nécessité et avant toute utilisation du produit.
- **MISES EN GARDE:**
 - Vous devez prendre connaissance de toutes les mises en garde et y adhérer avant toute utilisation du produit.
- **SUIVI & RESPECT DES INSTRUCTIONS:**
 - Toutes les instructions de fonctionnement & d'utilisation doivent être respectées.
- **ENTRETIEN/NETTOYAGE:**
 - Cet appareil ne doit être nettoyé qu'avec un chiffon légèrement humide ou tissu de polissage. Ne jamais utiliser de produit de nettoyage pour meuble, benzène, insecticide ou tout autre produit volatil qui pourrait entraîner une corrosion de l'enceinte.
- **EAU & HUMIDITE:**
 - Ne pas utiliser cet appareil à proximité d'un robinet, d'un évier, d'une douche, d'une baignoire, d'une piscine. Ne pas installer l'enceinte sur un sol humide.
- **NE PAS OUVRIR:**
 - Ne pas démonter l'appareil afin d'accéder aux composants internes en vue d'une éventuelle réparation/modification. Cet appareil ne contient pas de pièces/composants qui puissent être réparés par l'utilisateur. En cas de panne/dysfonctionnement, veuillez contacter votre revendeur ou le service technique de GEMINI au 01 69 79 97 79 (FRANCE).
- **REPLACEMENT DE PIECES DETACHEES:**
 - En cas d'intervention technique, veillez à ce que le technicien n'utilise que des pièces d'origine ou recommandées par le constructeur. L'utilisation de composants non spécifiés par le constructeur pourrait entraîner un mauvais fonctionnement, ainsi que divers risques (Incendies, choc électrique, court-circuit...) & l'annulation de la garantie.

BITTE UNBEDINGT VOR INBETRIEBNAHME LESEN

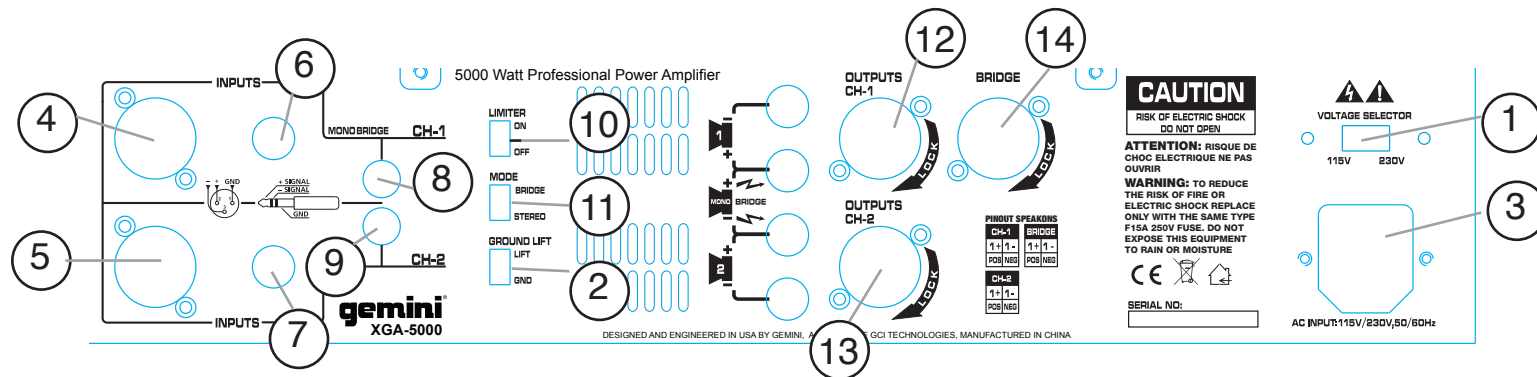
Folgen Sie stets den nachfolgenden Vorsichtsmaßnahmen, um die Möglichkeit von schweren Verletzungen oder gar eines tödlichen elektrischen Schlages sowie Kurzschluss, Beschädigung, Feuer oder anderer Gefahren zu verhindern.

- **ANWEISUNGEN LESEN:**
 - Lesen Sie alle Sicherheits- und Bedienungsanweisungen, bevor Sie mit dem Produkt arbeiten.
- **AUFBEWAHRUNGSHINWEIS:**
 - Bewahren Sie alle Sicherheits- und Bedienungsanweisungen gut auf.
- **WARNHINWEISE:**
 - Alle Warnhinweise für das Produkt und die Bedienungsanweisungen müssen genau eingehalten werden.
- **ANWEISUNGEN BEFOLGEN:**
 - Alle Anweisungen zum Betrieb des Produkts sollten befolgt werden.
- **REINIGUNG:**
 - Das Produkt sollte nur mit einem Polier- oder einem weichen trockenen Tuch gereinigt werden. Benutzen Sie dazu niemals Möbelwachs, Benzol, Insektizide oder andere flüchtige Reinigungsmittel, denn Sie könnten zur Korrosion des Gehäuses führen.
- **WASSER&FEUCHTIGKEIT:**
 - Benutzen Sie dieses Produkt nicht in der Nähe von Wasser, z. B. in der Nähe einer Badewanne, einer Waschkübel, eines Küchenspülbeckens, eines Waschbeckens, in einem feuchten Keller, in der Nähe eines Schwimmbeckens oder an ähnlichen Orten.
- **NICHT ÖFFNEN:**
 - Öffnen Sie niemals das Produkt und versuchen Sie nicht, interne Baugruppen zu entnehmen oder zu modifizieren. Das Produkt enthält keine vom Nutzer zu wechselnde Ersatzteile. Sollten Sie eine Fehlfunktion feststellen stellen Sie unverzüglich den Betrieb des Produktes ein und lassen Sie es von qualifiziertem GEMINI Servicepersonal prüfen.
- **ERSATZTEILE:**
 - Wenn Ihr Produkt Ersatzteile benötigt, achten Sie darauf, dass der Servicetechniker nur vom Hersteller erlaubte Ersatzteile oder Ersatzteile, die gleichen Eigenschaften wie die originalen Teile aufweisen, einsetzt. Falsche Ersatzteile können zu Bränden, elektrischen Schlägen oder anderen Risiken führen.

Front panel • Panel frontal
Face avant • Vorderseite



Rear panel • Panel posterior
Face arrière • Rückseite



Introduction • Presentación • Introduction • Einleitung

Congratulations on purchasing a Gemini XGA-Series Power Amplifier. This state of the art power amplifier includes the latest features and is backed by a one year limited warranty. Prior to use, we suggest that you carefully read all the instructions.

Felicidades por adquirir un amplificador de potencia XGA-Series de Gemini. Este amplificador incluye las últimas características y está cubierto por una garantía limitada a un año. Antes de usarlo, le sugerimos que lea detenidamente todas las instrucciones.

Félicitations concernant l'achat de l'amplificateur Gemini de la Série XGA. Cet appareil bénéficie des avancées technologies les plus récentes, ainsi que d'une garantie durant 1 an. Avant toute utilisation, nous vous recommandons de prendre connaissance des instructions qui suivent.

Glückwunsch zum Kauf eines Gemini XGA-Series Leistungsverstärkers. Diese Endstufe wurde nach dem neuesten Stand der Technik hergestellt, ist mit den modernsten Features ausgestattet und verfügt über eine limitierte 1 Jahre Garantie. Bitte lesen und beachten Sie vor der Inbetriebnahme alle folgenden Anweisungen.

Unpacking • Desembalaje • Déballage • Auspacken

Your Gemini XGA-Series Power Amplifier has been carefully inspected and tested before packing and shipping. After unpacking your amplifier, carefully inspect it for exterior damage and immediately report any physical damage during transit to your shipping carrier. Save the shipping boxes and all packaging materials in case the unit needs to be returned to your local dealer or GCI Technologies.

Additional contents (1) Power Cord....(1) User Manual

Su amplificador de potencia XGA-Series de Gemini ha sido cuidadosamente inspeccionado y probado antes de embalsarse y enviarse. Después de desembalar su amplificador, inspecciónelo con cuidado para detectar daños externos e informe inmediatamente de cualquier daño producido durante el transporte a su transportista. Guarde las cajas del transporte y todo material de embalaje en el caso que la unidad deba ser devuelta a su vendedor local o a GCI Technologies.

Contenido adicional (1) cable de alimentación.... (1) manual del usuario

Votre amplificateur Gemini de la Série XGA a bénéficié de nombreux tests & d'un contrôle qualité avant d'être emballé. Lorsque vous déballez celui-ci, merci de vérifier qu'il n'a pas été endommagé durant le transport. Dans le cas contraire, notifier tout dommage par écrit à votre transporteur ou revendeur. Nous vous recommandons de conserver l'emballage d'origine complet en cas de retour de cet appareil si un problème ou une panne venait à survenir.

Accessoires livrés avec l'appareil: (1) Cordon alimentation...(1) Mode d'emploi

Ihre Gemini XGA-Series Leistungsendstufe wurde vorsichtig geprüft und getestet bevor sie verpackt und versendet wurde. Nachdem Sie den Verstärker ausgepackt haben, kontrollieren Sie ihn bitte auf äußerliche Beschädigungen und melden Sie jeglichen Transportschaden sofort Ihrem Transportunternehmen. Bewahren Sie den Originalkarton mit allem Verpackungsmaterial auf, falls das Produkt jemals zu Ihrem Fachhändler oder zu GCI Technologies zurückgesendet werden muss.

Zusätzlicher Lieferumfang (1) Netzkabel.....(1) Bedienungsanleitung

We Want You Listening For A Lifetime
Queremos Que Conserve Su Oído Toda La Vida
Longue vie à vos oreilles!
Wir möchten, dass Sie ein ganzes Leben hören!

Selecting fine audio equipment such as the unit you have just purchased is only the start of your musical enjoyment. Now it's time to consider how you can maximize the fun and excitement your equipment offers. This Manufacturer and the Electronic Industries Association's Consumer Electronics Group want you to get the most out of your equipment by playing it at a safe level. One that lets the sound come through loud and clear without annoying blaring or distortion-and, most importantly, without affecting your sensitive hearing. Sound can be deceiving. Over time your hearing "comfort level" adapts to higher volumes of sound. So what sounds "normal" can actually be loud and harmful to your hearing. Guard against this by setting your equipment at a safe level BEFORE your hearing adapts. To establish a safe level: - Start your volume control at a low setting. - Slowly increase the sound until you can hear it comfortably and clearly, and without distortion. Once you have established a comfortable sound level: - Set the dial and leave it there. Taking a minute to do this now will help to prevent hearing damage or loss in the future. After all, we want you listening for a lifetime.

Used wisely, your new sound equipment will provide a lifetime of fun and enjoyment. Since hearing damage from loud noise is often undetectable until it is too late, this Manufacturer and the Electronic Industries Association's Consumer Electronics Group recommend you avoid prolonged exposure to excessive noise. This list of sound levels is included for your protection.

Seleccionar bien el equipo de audio, como la unidad que acaba de adquirir, es sólo el comienzo de su disfrute musical. Ahora es el momento de considerar como se puede maximizar la diversión y el entusiasmo que su equipo le ofrece. Este fabricante y la Asociación de Industrias Electrónicas del Grupo de Electrónica de Consumo quiere que consiga lo máximo de su equipo pero utilizándolo a un nivel seguro. Un nivel que le permita que el sonido le llegue alto y claro sin estridencia ni distorsión y lo más importante, sin afectar su sensibilidad auditiva. El sonido puede ser engañoso. Con el tiempo su "nivel de confort" de escucha se adapta a niveles de sonido más altos. Así que lo que suena

“normal” puede ser realmente alto y perjudicial para el oído. Protéjase contra esto nivelando su equipo a un nivel seguro ANTES de que su oído se adapte. Para establecer un nivel seguro: - Inicie el control del volumen a un nivel bajo. – Lentamente incremente el sonido hasta que pueda escucharlo confortablemente, con claridad y sin distorsión. Una vez haya establecido un nivel de sonido confortable: - Ajuste el dial y déjelo ahí. Tomarse un minuto para hacer esto ahora nos ayudará a prevenir daños o pérdida de oído en el futuro. Después de todo, queremos que conserve su oído toda la vida.

Usado prudentemente, su nuevo equipo de sonido le hará disfrutar y divertirse toda la vida. Durante años el daño por ruido en los oídos puede ser indetectable hasta que es demasiado tarde, por eso la Asociación de Industrias Electrónicas del Grupo de Electrónica de Consumo recomienda evitar la exposición prolongada a un ruido excesivo. Incluimos esta lista de niveles de sonido para su protección.

Choisir un équipement audio de qualité tel que celui dont vous venez de faire l'acquisition, ne représente qu'une partie des réjouissances musicales à venir. Il est temps à présent de découvrir tout le plaisir que vous prendrez avec cet équipement. Les fabricants et les industriels du monde de l'électronique souhaitent que vous puissiez obtenir de votre matériel ce qu'il a de meilleur tout en l'utilisant à un niveau sonore modéré. Un niveau permettant au son de s'exprimer à la fois fortement et distinctement, sans distorsion et, surtout, sans fragiliser votre capacité d'écoute. Le son peut parfois s'avérer décevant. Avec l'habitude, le niveau d'écoute auquel vous vous sentez à l'aise vous conduira à monter le volume. C'est ainsi qu'un niveau sonore qui peut vous sembler “ normal “ est en réalité fort et fragilise vos oreilles. Préservez-vous de cette tendance en réglant votre matériel à un niveau raisonnable AVANT que vos oreilles ne s'habituent. Commencez toujours avec un réglage de volume à faible niveau, puis augmentez celui-ci progressivement afin d'atteindre le niveau audio désiré. Veillez à ne pas atteindre un niveau de distorsion qui serait préjudiciable à la qualité audio, au fonctionnement correct de l'amplificateur, ainsi qu'à vos capacités d'écoute. Prendre le temps d'effectuer cette opération dès à présent, vous permettra d'éviter toute fragilisation ou bien même la perte de votre capital d'écoute. Après tout, nous souhaitons longue vie à vos oreilles !!!

Utilisé à bon escient, votre nouvel équipement audio vous offrira toute une vie de plaisir. Parce que les lésions auditives ne sont détectées que lorsqu'il est déjà trop tard, le Fabricant et l'association de consommateurs de l'industrie de l'électronique vous recommandent d'éviter toute exposition prolongée à un niveau sonore inadapté.

Die Wahl von exzellentem Audioequipment, so wie das Gerät, für das Sie sich entschieden haben, sind nur der Start Ihres musikalischen Vergnügens. Wenn Sie einige Dinge beachten, werden Sie noch mehr Spaß und Freude mit Ihrem Equipment haben. Dieser Hersteller und die Electronic Industries Association's Consumer Electronics Group möchten, dass Sie alles aus Ihren Geräten herausholen, indem Sie es mit einem sicheren Pegel betreiben. Ein Pegel, bei dem Sie den Sound laut und klar hören, ohne lästige

Störgeräusche und Verzerrungen und - am wichtigsten - ohne Ihr Gehör zu schädigen. Sound kann täuschen. Hören Sie über eine gewisse Zeit mit einem “ordentlichen Level”, führt das zu größeren Lautstärken, sodass etwas, was Sie als “normal” empfinden, schon zu laut sein und Ihr Gehör schädigen kann. Beugen Sie dem vor, indem Sie Ihr Equipment auf einen sicheren Lautstärkepegel einstellen, BEVOR Sie mit dem Hören beginnen. So erreichen Sie einen sicheren Pegel: - Beginnen Sie beim Einstellen der Lautstärke bei einem geringen Pegel -Erhöhen Sie den Pegel nur langsam bis Sie den Sound angenehm und klar und ohne Verzerrungen hören. Wenn Sie einen angenehmen Pegel gefunden haben: - Belassen Sie die Regler in der gefundenen Position Nehmen Sie sich eine Minute Zeit dafür, um Gehörschäden in der Zukunft zu verhindern, denn wir wollen, dass Sie Ihr ganzes Leben hören.

Wenn Sie Ihr Equipment mit Bedacht verwenden, werden Sie sich ein Leben lang daran erfreuen. Da Gehörschäden aus zu lauten Geräuschen entstehen, die leider oft erst erkannt werden, wenn es zu spät ist, empfehlen dieser Hersteller und die Electronic Industries Association's Consumer Electronics Group, sich keinesfalls länger lauten Geräuschen auszusetzen. Wir haben zu Ihrem Schutz eine Liste mit Lautstärkepegeln zusammengestellt:

Sound Level (in dB) • Nivel de sonido (en decibelios)
Niveau audio (En dB) • Lautstärken (in dB)

- | | |
|----|---|
| 30 | Quiet library, soft whispers
Biblioteca, susurros suaves
Bibliothèque calme, murmures
leise Bibliothek, Flüstern |
| 40 | Living room, refrigerator, bedroom away from traffic
Sala de estar, nevera, dormitorio lejos del tráfico
Salle à vivre, réfrigérateur, chambre à coucher éloignée de la rue
Wohnraum, Kühlschrank, Schlafzimmer |
| 50 | Light traffic, normal conversation, quiet office
Tráfico moderado, conversación normal, oficina tranquila
Trafic routier léger, conversation normale, bureau calme
Leichter Verkehr, normales Gespräch, ruhiges Büro |
| 60 | Air conditioner at 20 feet, sewing machine
Aire acondicionado a 6 metros, máquina de coser
Système de climatisation situé à 6-7 mètres, machine à coudre
Klimaanlage in 7 m Entfernung, Nähmaschine |

- 70 Vacuum cleaner, hair dryer, noisy restaurant
Aspiradora, secador de pelo, restaurante ruidoso
Aspirateur, sèche-cheveux, restaurant bruyant
Staubsauger, Haarfön, lautes Restaurant
- 80 Average city traffic, garbage disposals, alarm clock at two feet
Tráfico en ciudad, trituradora de basura, reloj despertador a 60 cms.
Trafic routier dense, centre de tri des ordures, réveil matin à 60 cm
durchschnittlicher Stadtverkehr, Müllhäcksler, Wecker in 60 cm Entfernung

The following noises can be dangerous at extended exposure
Los siguientes ruidos pueden ser peligrosos en exposiciones prolongadas:
Les bruits suivants peuvent être dangereux lors de toute exposition prolongée
DIE FOLGENDEN GERÄUSCHE KÖNNEN BEI LÄNGEREM KONTAKT GEFÄHRLICH SEIN

- 90 Subway, motorcycle, truck traffic, lawn mower
Metro, motocicleta, tráfico de camiones, cortadora de césped
Métro, moto, camion, tondeuse à gazon
U-Bahn, Motorrad, LKW Verkehr, Rasenmäher
- 100 Garbage truck, chain saw, pneumatic drill
Camión de la basura, motosierra, chirriar de rueda
Camion poubelles, tronçonneuse, marteau piqueur
Müllauto, Kettensäge, Presslufthammer
- 120 Rock band concert in front of speakers, thunderclap
Concierto de rock delante de los altavoces, trueno
Concert de rock devant les enceintes, coup de tonnerre
Rockkonzert vor den Lautsprechern, Donnerschlag
- 140 Gunshot blast, jet plane
Disparo de arma de fuego, avión Jet
Coup de pistolet, avion Jet
Gewehrschuss, Düsenflugzeug
- 180 Rocket launch pad
Plataforma de lanzamiento de cohetes
Fusée au décollage
Raketenstart

Information courtesy of the Deafness Research Foundation.
Información cortesía de la Fundación de Investigación de la Sordera.
Nous remercions la Fondation de Recherche contre la Surdit  pour ces informations.
Mit freundlicher Genehmigung der Deafness Research Foundation

**Connections and System Controls • Conexiones y Sistemas de Control
Connexions et le Syst me Contr lent • Anschl sse und Bedienelemente**

**AC power section • Secci n alimentaci n AC
Section alimentation (AC) • Netzspannungsbereich**

Voltage Selector (1): Please make sure that your local voltage matches the voltage indicated on the unit.

Selector de voltaje (1): Por favor asegurese que la tensi n de su zona es la indicada en la unidad.

Selection de la tensi n d'utilisation (1): Assurez vous que l'appareil soit commut  sur la tension  lectrique en vigueur dans votre pays.

Spannungswahl schalter (1): Stellen Sie sicher, dass Sie die richtige Spannung eingestellt haben.

Signal ground lift switch: signal ground lift switch (2) is used to lift the balanced input connectors' ground/shield from the amplifier's ground. When the signal ground lifted, the sound source disconnects from the amplifier's ground preventing ground loops which can generate hum and noise. See the signal ground lift switch instructions for more detail.

Interruptor de toma de tierra: Interruptor de toma de tierra (2) se usa para subir las entradas balanceadas de tomas de tierra desde la toma del amplificador. Cuando se sube la toma de tierra, la fuente de sonido se desconecta de la toma del amplificador previniendo lo que podr a provocar bucles y zumbidos. Ver las instrucciones de la se al de toma de tierra para m s detalles.

Commutateur de mise   la terre: Le commutateur de mise   la terre (2) est utilis  pour s parer la masse des entr es sym triques de la terre. Lorsque vous s parez la terre de la masse, vous supprimez ainsi d' ventuelles boucles de masse pouvant g n rer des bruits parasites. Suivant votre installation, vous d ciderez ou non de s parer la masse de la terre. Vous r f rez au chapitre commutateur de mise   la terre pour plus d'informations.

Signal Groundlift Schalter: Der Signal Groundlift Schalter (2) wird verwendet, um die Masse der symmetrischen Eingangsbuchsen von der Masse des Verst rkers zu trennen. Wenn die Signalmasse getrennt ist (Lift = an), wird die Masse der Signalquelle von der Masse des Verst rkers getrennt, um eventuelle Masseschleifen und damit Brummen und St rger usche zu beseitigen. Sheen Sie die Beschreibung des Groundlift Schalters f r weitere Informationen.

AC cord outlet: AC cord outlet (3) is used to attach the power cord to the unit.

Cable CA de salida: cable de alimentaci n de salida (3) se utiliza para conectar el cable de alimentaci n a la unidad.

Embase alimentation (AC): reliez le cordon d'alimentation livré avec l'appareil à l'embase d'alimentation (3).

Netzeingangsbuchse: Die Netzeingangsbuchse (3) dient zum Anschluss des Netzkabels an das Gerät.

Rear panel • Panel posterior • Face arrière • Rückseite

**Input section • Sección Entradas
Section Entrées • Eingangssektion**

There are three parallel input connectors (one female XLR, one 1/4" trs jack, and one RCA) per channel. They can be used as an input or as a link to chain amplifiers.

Hay tres entradas paralelas (una hembra XLR, una Jack 1/4", y un de tipo RCA) por canal. Todas pueden ser usadas como entradas o como un enlace para amplificadores en cadena.

Vous trouverez 3 entrées parallèles (XLR femelle, Jack 6.35mm, & RCA) par canal. Celles-ci peuvent être utilisées afin de relier plusieurs amplificateurs entre eux (Chainlink).

Es gibt zwei parallele Eingangsbuchsen (einmal XLR weiblich, einmal 6,35 mm Klinke, und einmal Cincheingänge) je Kanal. Sie können zur Signaleinspeisung oder zur Verkettung mehrerer Verstärker verwendet werden.

XLR input jacks: XLR input jacks (4, 5) electronically balanced inputs accept a standard XLR male connector. Pin 1 = shield/ground, pin 2 = hot or positive (+) and pin 3 = cold or negative (-).

Entradas XLR : Entradas XLR (4,5) entradas electrónicamente balanceadas acepta el conector XLR estándar macho. Pin 1= Tierra, pin 2= positivo (+) y pin 3= negativo (-)

Entrées XLR: entrées symétriques sur embases femelles XLR (4,5) niveau ligne. Câblage XLR : Point 1 / Terre – Point 2 / + ou point chaud – Point 3 / - ou point froid.

XLR Eingangsbuchsen: Die elektronischen symmetrischen XLR Eingänge (4, 5) dienen dem Anschluss eines männlichen Standard XLR Steckers. Pin 1 = Masse, Pin 2 = Plus-

pol (+) und Pin 3 = Minuspol (-).

1/4" Trs input jacks: 1/4" trs input jacks (6, 7) accept a balanced as well as an unbalanced line level signal. The unbalanced line uses a standard tip-sleeve connection. The tip is positive and the sleeve is negative/ground. The balanced line uses a tip-ring-sleeve connection. Tip = hot or positive (+), ring = cold or negative (-), and sleeve = shield/ground.

Entradas Jack TRS 1/4": entradas Jack TRS 1/4" (6,7) acepta balanceado así como una señal de nivel de línea no balanceada. La línea no balanceada utiliza una conexión estándar. La punta es el positivo y el otro extremo es el negativo/tierra. Las líneas balanceadas usan conexiones punta-anillo-esclavo. Punta= positivo (+), anillo= negativo (-), esclavo= tierra.

Entrées Jack 6.35mm : entrées symétriques sur connecteurs Jack 6.35mm (6, 7) acceptant un niveau ligne symétrique ou asymétrique. La connexion asymétrique respecte le standard de câblage pointe-manchon d'un Jack 6.35mm. La pointe est positive (+) et le manchon négatif (-). La connexion symétrique utilise le standard de câblage pointe-anneau-manchon (TRS). La pointe est positive (+) ou point chaud, l'anneau négatif (-) ou point froid & le manchon la masse/terre.

6,35 mm Klinkeneingangsbuchsen: Die 6,35 mm Klinkeneingänge (6, 7) nehmen symmetrische und unsymmetrische Line Signale an. Bei unsymmetrischer Speisung gilt die Standard Spitze-Schaft Verschaltung. Die Spitze ist Signal(+) und der Schaft ist Masse. Bei symmetrischer Speisung gilt die die Spitze-Ring-Schaft Verschaltung. Spitze = Pluspol (+), Ring = Minuspol (-), und Schaft = Masse.

RCA Inputs: RCA inputs (8,9) accept an unbalanced standard RCA connection.

Entradas de tipo RCA: entradas de tipo RCA (8,9) acepta una señal de nivel de línea no balanceada.

Entrées RCA : entrées sur connecteurs RCA (8, 9) acceptant un niveau ligne asymétrique.

Cincheingänge: Cincheingänge Klinkeneingänge (8, 9) neh-

men unsymmetrische Line Signale an.

Limiter Switch: limiter switch (10) is used to limit the amps maximum voltage output to prevent damage to the machine.

Circuito Limitador: el circuito limitador (10) es para protección de salida del amplificador

Limiteur intégré: limiteur intégré (10) afin de protéger efficacement amplificateur & enceintes

Begrenzerschalter: Begrenzerschalter (10) zum Schutz des Verstärkerausgangs.

Operation mode switch: operation mode switch (11) is used to set the unit for stereo mode and mono bridge mode.

Selector de modo de operación: El selector de modo de operación (11) se utiliza para configurar la unidad para el modo estéreo y mono en modo Puente.

Mode de fonctionnement: le commutateur de mode de fonctionnement (11) est utilisé afin de configurer l'appareil en mode stéréo - mono.

Moduswahlschalter: Schalten Sie mit dem Moduswahlschalter (11) zwischen stereo, mono bridge um.

**Output section • Sección Salidas
Section Sortie • Ausgangssektion**

Disconnect the unit from the ac power source before making any connections. Pay close attention to polarity (shown on the back of the unit) when connecting your speakers. Connecting your speaker systems using the wrong polarity will not damage your speakers, but it will impact the quality of the sound (lack of bass and incorrect stereo image).

Desconectar la unidad de la fuente de alimentación CA antes de realizar las conexiones. Tener mucho cuidado con la polaridad (mostrada en la parte posterior de la unidad) cuando conecte sus altavoces. Conectar su sistema de altavoces usando la polaridad equivocada no dañará sus altavoces, pero afectará a la calidad del sonido (falta de graves e incorrecta imagen estéreo).

Débranchez l'alimentation électrique de l'appareil avant d'effectuer tout branchement. Veillez à respecter la polarité (Telle que décrite à l'arrière de l'appareil) lors de tout branchement d'enceintes. Si vous ne respectez pas scrupuleusement la polarité, vous prenez le risque d'endommager vos enceintes, mais cela aura aussi un impact sur la qualité de son puisque les basses fréquences seront inaudibles, ainsi que sur l'image stéréo.

Trennen Sie das Gerät vom Stromnetz bevor Sie Verbindungen vornehmen. Achten Sie unbedingt auf die richtige Polarität beim Anschließen von Lautsprechern (dargestellt auf der Rückseite vom Gerät). Wenn Sie die Lautsprecher mit falscher Polarität anschließen beschädigt dies nicht Ihre Lautsprecher aber es beeinträchtigt Ihre Tonqualität (fehlender Tieftonbereich, falsches Stereo-Bild).

Speaker outputs (12, 13, 14): speakon connectors are provided to connect speakers to the amplifier quickly and easily. They are high current rated and provide very stable and durable contacts. A third speakon connector (14) is provided to be used if the amplifier is in the mono bridge mode. Every speakon connector has (pin 1-) as negative and (pin 1+) as positive.

Salidas para altavoces (12,13,14): los conectores speakon son ofrecidos para conectar los altavoces al amplificador rápida y fácilmente. Tienen una gran velocidad de corriente y ofrece conexiones estables y duraderas. Hay un tercer conector speakon (14) para usar si el amplificador está en modo mono puente. Cada conector speakon tiene (pin-) como negativo y (pin+) como positivo.

Sorties enceintes (12, 13, 14): les embases speakon permettent un branchement fiable, rapide & aisé des enceintes

sur l'amplificateur. Ceci grâce à des contacts durables & constants. Une troisième embase speakon rouge (14) sert en cas de fonctionnement en mode bridge. Chaque embase speakon possède un pin négatif (Pin 1) & un pin positif (Pin 2).

Lautsprecher Ausgänge (12, 13, 14): Mit den Speakon Anschlüssen können Sie ihre Lautsprecher schnell und einfach an den Verstärker anschließen. Sie vertragen hohe Ströme und bieten stabile und dauerhafte Kontakte. Ein dritter Speakon Anschluss (14) wird verwendet wenn Ihr Verstärker im "mono gebrückt" Modus betrieben wird. Jeder Speakon Anschluss ist wie folgt konfiguriert: Pin1=(-); Pin2=(+).

Note: total speaker impedance must not be lower than 4 ohm per channel for stereo mode, or 8 ohm for mono bridge mode. The XGA-series amplifier is designed to handle low impedance loads and will operate normally with most 4 ohm speakers/parallel speaker combinations. However, for optimal performance and reliability we recommend using speakers with higher impedance.

Nota: la impedancia total del altavoz no debe ser inferior a 4 ohm por canal para modo estéreo o 8 ohm para modo mono puente. Los amplificadores de la Serie XGA están diseñados para soportar cargas de baja impedancia y funcionarán normalmente con la mayoría de combinaciones de altavoces/paralelos de 4 ohm. Sin embargo para un óptimo rendimiento y fiabilidad se recomienda utilizar altavoces con mayor impedancia.

Remarque: l'impédance totale des enceintes connectées ne peut être inférieure à 4 Ohms par canal en modes stéréo ou 8 Ohms en mode bridge mono. Les amplificateurs de Série XGA ont été spécifiquement optimisés pour fonctionner parfaitement stable sous 4 Ohms. Pour des performances optimales, nous recommandons des enceintes possédant une impédance plus élevée.

Beachten: Die gesamte Lautsprecherimpedanz darf 4 Ohm im stereo-Modus nicht unterschreiten, und 8 Ohm im mono-gebrückt-Modus. Die XGA-Serie Endstufe

wurde zur Arbeit mit niedriger Impedanz entwickelt und verträgt die meisten 4 Ohm Lautsprecher oder parallele Lautsprecher-Kombinationen. Jedoch empfehlen wir für optimale Leistung und Zuverlässigkeit die Verwendung von Lautsprechern mit höherer Impedanz.

Front panel • Panel frontal • Face avant • Vorderseite

Power switch: the power switch (15) turns the unit on and off.

Botón de encendido: el botón de encendido (15) conecta o desconecta la unidad.

Interrupteur de mise sous tension (Power): l'interrupteur de mise sous tension (15) permet l'allumage & l'extinction de l'appareil.

Netzschalter: Der Netzschalter (15) schaltet das Gerät ein und aus.

Power LED: the power LED (16) lights when the power is on. If the power LED does not light, refer to the trouble shooting guide.

LED de encendido: el LED de encendido (16) se ilumina cuando la unidad está conectada. Si el LED de encendido no se ilumina, consultar la guía para la solución de problemas.

LED témoin d'alimentation (Power): la LED témoin d'alimentation (16) s'allume lorsque l'amplificateur est alimenté. Si cette LED ne s'allume pas, veuillez consulter le guide des dysfonctionnements situé à la fin du mode d'emploi.

Betriebs-LED (Power): Die Betriebs-LED (16) leuchtet, wenn die Stromversorgung eingeschaltet ist. Sollten die LED nicht leuchten schauen Sie bitte unter Fehlerbeseitigung nach.

Bridge LED: the bridge LED (17) will light when you have set the rear panel operation mode switch (11) for mono

bridge operation. Always make sure that this switch is in the correct position and that all speaker connections have been made correctly for the mode of operation you wish to use before powering up the amplifier.

LED de modo puente: el LED puente (17) se iluminará cuando haya seleccionado en la parte trasera del panel el selector de modo de operación (11) para operación mono puente. Asegúrese siempre de que éste interruptor está en la posición correcta y que todas las conexiones de altavoces se han hecho correctamente en el modo de operación que desea utilizar antes de encender el amplificador.

LED bridge: la LED bridge (17) s'allumera uniquement si vous avez positionné le commutateur de mode de fonctionnement (11) sur bridge. Toujours vérifier que la position de ce commutateur soit compatible avec le nombre d'enceintes et leur connexion avant de mettre l'amplificateur sous tension.

Bridge LED: Die LED "Bridge" (17) leuchtet, wenn Sie den Moduswahlschalter (11) auf der Rückseite auf "mono ridge" (mono gebrückt) geschaltet haben. Prüfen Sie stets die korrekte Stellung dieses Schalters und die jeweilige Anschlussweise Ihrer Lautsprecher bevor Sie den Verstärker einschalten.

Signal LED: the signal LED (18) for each channel show when a signal is present.

LED de Señal : El LED de Señal (18) para cada canal muestra una señal cuando está presente.

LED signal: la LED signal (18) de chaque canal s'allume en présence d'un signal audio.

Signal LED: Die Signal-LED (18) zeigt für jeden Kanal an, ob ein Signal anliegt.

Clip LED: the amplifier has true clip LED (19) to help you properly control the amplifier's output and achieve undistorted sound. The clip LED (19) for each channel light when your signal level is so strong that the distortion reaches 1% THD. The clip LED (19) should not remain constantly on or flash repeatedly during operation. For clean sound reproduction, the clip LED (19) should only light occasionally for an instant. If the LED remains on or flashes repeatedly, you will hear distorted sound that can be damaging to your speaker systems. If this occurs, reduce the signal level by lowering the input level control for the channel that is clipping or reduce the level at the source. If the clip LED (19) lights when no signal is present, it may indicate a DC level on the output which may cause damage to speakers (the DC level will not be audible). Please note that when you are using the amplifier in the mono bridge mode, both clip LED (19) of the bridged channels will operate simultaneously.

LED de Clip : el amplificador tiene un LED de Clip (19) para ayudarle a controlar adecuadamente la salida del sonido del amplificador y lograr un sonido sin distorsiones. El LED de Clip (19) para cada canal se ilumina cuando el nivel de señal es tan fuerte que la distorsión alcanza el 1% THD. El LED de Clip (19) no debe permanecer encendido o parpadeando durante el funcionamiento. Para una reproducción clara del sonido, el LED de Clip (19) sólo debe iluminarse ocasionalmente un instante. Si el LED permanece encendido o parpadeando repetidamente, oírás el sonido distorsionado y eso puede dañar su sistema de altavoces. Si eso ocurre, reduzca el nivel de señal reduciendo el control de entrada de nivel del canal saturado o reducir el nivel de la fuente del amplificador. Si el LED de Clip (19) se ilumina cuando la señal no está presente, puede indicar que el nivel de salida de decibelios puede dañar los altavoces (el nivel de decibelios no será audible). Por favor, tenga en cuenta que cuando utilice el amplificador en modo mono puente, ambos LED de Clip (19) de los canales puente funcionarán simultáneamente.

LED clip: l'amplificateur possède 2 LEDs témoins de saturation/surcharge (Clip) permettant un contrôle instantané de la qualité audio. Celles-ci préviennent de l'apparition de distorsion & permettent de garantir un signal audio en sortie de qualité optimale. Les LEDs de clip (19) clignotent lorsque le niveau de distorsion atteindra 1% (Distorsion harmonique totale). Les LEDs de clip (19) ne doivent jamais rester constamment allumées. Pour une reproduction audio de qualité, ces LEDs ne doivent clignoter que de façon occasionnelle. Si les LEDs restent allumées constamment ou clignotent de façon répétée, vous risquez d'endommager vos enceintes. Si tel est le cas, baissez le niveau d'entrée à l'aide des potentiomètres rotatifs situés en face avant ou réduisez le niveau sur votre console de mixage. Si les LEDs de clip (19) s'allument en l'absence de signal audio, cela peut signifier la présence de courant continu (DC) dans l'installation qui conduirait à une détérioration des enceintes (ATTENTION: la présence de courant continu n'est pas détectable à l'écoute). Vous noterez, qu'en mode bridge, les LEDs de clip fonctionneront de façon strictement identique.

Clip LED: Der Verstärker verfügt über eine echte Clip-LED (19), welche Ihnen hilft, den Verstärker optimal einzustellen und ohne Verzerrungen zu betreiben. Die Clip LED leuchtet je Kanal auf, wenn das Signal so stark ist, dass die Verzerrungen 1 % THD erreicht. Die Clip LED sollte im Betrieb weder dauerhaft leuchten noch regelmäßig blinken. Zur optimalen Soundqualität sollte die Clip LED höchstens selten kurz aufleuchten. Wenn die LED dauerhaft leuchtet oder regelmäßig blinkt hören Sie verzerrten Sound, welcher Ihre Lautsprecher beschädigen kann. Sollte dies auftreten vermindern Sie die Lautstärke mit dem Lautstärkedrehregler des jeweiligen Kanals oder vermindern Sie die Lautstärke der Soundquelle. Sollte die Clip LED leuchten wenn kein Signal eingespeist wird könnte dies auf eine Gleichspannung am Ausgang hinweisen, welche Ihre Lautsprecher beschädigen kann (die Gleichspannung ist nicht hörbar). Wenn Sie den Verstärker im Modus "mono-gebrückt" betreiben arbeiten beide Clip-LEDs simultan.

Protect LED: protect LED (20) when you first turn on the amplifier, the protect LED light briefly during a turn-on delay which indicates that the outputs are disconnected internally. There will be an audible click when the outputs reconnect and the protect LED (20) will turn off. Otherwise, the protect LED (20) indicates that there is a problem either in the amplifier's external connections, load or temperature conditions or its internal functions. If one of these situations occur, the amplifier senses the problem and automatically switches into protection mode. The LED will light to warn you of the trouble and the amplifier will stop working. If this occurs, switch off the amplifier and refer to the trouble shooting guide. If the protect LED (20) remains lit when resuming amplifier operation, do not use the amplifier and contact an authorized service technician.

LED de protección: El LED de protección (20) la primera vez que enciende el amplificador, se ilumina brevemente durante el transcurso de la conexión lo cual indica que las salidas están desconectadas internamente. Habrá un clic audible cuando las salidas se reconecten y el LED de protección (20) se apagará. Por otra parte el LED de protección LED (20) indica que hay un problema ya sea de las conexiones externas del amplificador, carga o temperatura o sus funciones internas. Si una de esas situaciones se produce, el amplificador detecta el problema y cambia automáticamente a modo de protección. El LED se iluminará para avisar de los problemas y el amplificador dejará de funcionar. Si ocurre esto, apague el amplificador y consulte la guía de solución de problemas. Si el LED de protección permanece encendido cuando reanude la operación con el amplificador, no utilice el amplificador y contacte con el servicio técnico autorizado.

LED de protection: les LEDs de protection (20) s'allumeront dès la mise sous tension de l'amplificateur, puis s'éteindront progressivement indiquant une déconnexion interne des sorties HP. Il y aura alors un clic audible et les LEDs de protection (20) s'éteindront. Les LEDs de protection (20) servent aussi à indiquer un dysfonctionnement interne (Surcharge, surchauffe...) ou externe (Branchements enceintes). Si l'une de ces situations se produit, l'amplificateur se mettra automatiquement en mode protection. Les LEDs vous avertiront de la présence

d'un problème & l'amplificateur cessera alors de fonctionner. Veuillez alors consulter le guide des dysfonctionnements. Si les LEDs de protection (20) restent allumées après avoir éteint puis rallumer l'amplificateur, n'utilisez plus ce dernier & veuillez contacter votre revendeur ou le service technique de GCI Technologies.

Protect LED: Wenn Sie Ihren Verstärker einschalten leuchtet die Protect LED (20) während des Einschaltvorgangs und zeigt damit, dass die Lautsprecheranschlüsse noch intern getrennt sind. Sie Hören ein Klicken sobald die Lautsprecheranschlüsse wieder verbunden werden und die Protect LED geht aus. Außerdem zeigt die Protect-LED an, wenn Probleme mit der externen Beschaltung, der Belastung, Temperatur oder interne Fehlfunktionen auftreten. Sollte eines dieser Probleme auftreten, so schaltet der Verstärker automatisch in den Protection-Modus. Die LED leuchtet auf und zeigt Ihnen damit die Störung an und der Verstärker stellt die Funktion ein. Sollte dies eintreten schalten Sie den Verstärker aus und schauen Sie unter "Fehlerbeseitigung" nach. Sollte die Protect LED (20) nach einem erneuten Einschalten weiterhin leuchten, so belassen Sie ihn ausgeschaltet und nehmen Sie Kontakt zu einem autorisierten Servicetechniker auf.

Level controls: level controls (21, 22) establish the input levels required for each channel. Only the channel 1 level control (20) works in mono bridge mode.

Control de niveles: Los controles de niveles (21,22) establecen la entrada de niveles requerida para cada canal. Sólo el canal 1 control de nivel (21) funciona en modo mono puente.

Potentiomètres de volume: les potentiomètres de volume (21, 22) permettent de régler le niveau d'entrée par canal. En mode bridge, seul le potentiomètre 1 (21) fonctionne.

Lautstärkereglern: Mit den Lautstärkereglern (21, 22) stellen Sie die gewünschte Eingangslautstärke für jeden Kanal ein. Im Modus "mono-gebrückt" arbeiten Sie nur mit dem Regler von Kanal 1 (21).

Operating instructions • Instrucciones de funcionamiento Instructions de fonctionnement • Bedienhinweise

The amplifier's power must be turned off when changing modes of operation.

El amplificador de potencia debe estar apagado al cambiar los modos de funcionamiento.

Lorsque vous souhaitez modifier le mode de fonctionnement de l'amplificateur, celui-ci doit impérativement être éteint.

Der Verstärker muss ausgeschaltet sein, bevor Sie den Betriebsmodus umschalten.

Stereo operation • Estéreo Mode Stéréo • Stereo Betrieb

The unit has two channels for stereo operation. Each channel provides a separate and discrete signal at the speaker outputs according to the signal received at the inputs. The following instructions are for applications with 8 ohm and 4 ohm speakers of matched power ratings.

La unidad tiene dos canales para estéreo. Proporciona un canal independiente y señal en las salidas de los altavoces de acuerdo a la señal recibida en las entradas. Las siguientes instrucciones son para aplicaciones con altavoces de 8 ohm y 4 ohm que se ajusten a las especificaciones de potencia del amplificador.

L'amplificateur possède 2 canaux pour un fonctionnement stéréo. Chaque canal fournit un signal séparé & discret aux enceintes connectées à l'amplificateur dépendant du signal audio stéréo reçu en entrée. Les instructions suivantes concernent les applications sous 8 - 4 Ohms & les puissances inhérentes.

Das Gerät hat zwei Kanäle, um stereo betrieben zu werden. Jeder Kanal verfügt über ein separates Signal am Lautsprecherausgang, welches ein Ebenbild des jew

eiligen Eingangssignals ist. Die folgenden Hinweise setzen die Verwendung von 8 Ohm oder 4 Ohm Lautsprechern oder Kombinationen mit ähnlichen Leistungswerten voraus.

1. With the power off, set the operation mode switch (11) to the stereo position. When the power is on, the bridge led (18) on the front panel will not light. If this led illuminates, you have the switch in the wrong position. Correct before continuing.

1. Con la unidad apagada, seleccionar con el selector de modo de operación (11), en posición estéreo. Cuando se haya encendido, el LED de modo puente(18) en el panel frontal no se iluminará. Si este LED se ilumina, usted tiene el interruptor en la posición equivocada. Corrija antes de continuar.

1. Avec l'amplificateur éteint (Off), positionnez le commutateur de mode de fonctionnement (11) sur stéréo. En rallumant l'amplificateur (On), la LED bridge (18) - située en face avant - doit être éteinte. Si celle-ci reste allumée, vous avez sélectionné le mauvais mode de fonctionnement. Répétez l'opération en sélectionnant le mode de fonctionnement adéquat avant de poursuivre.

1. Im ausgeschalteten Zustand schalten Sie den Betriebsmodus (11) auf stereo. Eingeschaltet zeigt die Bridge LED (18) an, wenn Sie den Schalter in der falschen Position haben. Korrigieren Sie dies vor dem Fortfahren.

2. With the power off, connect your input cables to the channel 1 and 2 inputs using either the XLR input jacks (4, 5), 1/4" trs input jacks (6, 7) or the RCA input jacks (8,9) of each channel. The other channel 1 and channel 2 inputs can be used to link to an additional amplifier.

2. Con la unidad apagada, conecte sus cables de entrada en los canales de entrada 1 y 2 usando para ambos los conectores XLR de entrada (4,5), los Jack de entrada TRS 1/4" (6,7), o el RCA (8,9) para cada canal. Las otras entradas del canal 1 y el canal 2 se pueden utilizar para enlazar otro

amplificador adicional.

2. Avec l'amplificateur éteint (Off), branchez vos cordons audio aux canaux 1 & 2 en utilisant les entrées XLR (4, 5), Jack 6.35mm (6, 7), ou RCA (8,9). Les entrées non utilisées peuvent alors servir à relier les entrées de cet amplificateur à un autre amplificateur alimenté par le même signal audio (Chainlink).

2. Im ausgeschalteten Zustand schließen Sie Ihre Soundquelle an die XLR Eingänge (4, 5), 6,35 mm Klinkeneingänge (6, 7) oder Cincheingänge von Kanal 1 und 2 an. Die übrigen Eingänge von Kanal 1 und 2 können verwendet werden, um einen weiteren Verstärker zu Betreiben.

3. Connect the loudspeakers to the channel 1 and channel 2 speaker outputs (12, 13). The total speaker load must be at least 4 ohms per channel. If you try to operate at a lower impedance, the amplifier will go into protection mode and stop operation until you correct the load conditions.

3. Conectar los altavoces a las salidas de altavoces del canal 1 y canal 2 (12,13). La carga total debe ser como mínimo de 4 ohm por canal. Si trata de operar con una impedancia más baja, el amplificador se colocará en modo de protección y dejará de funcionar hasta que corrija las condiciones de carga.

3. Connectez les enceintes aux canaux 1 & 2 via les sorties enceintes (12, 13). L'impédance totale des enceintes ne peut être inférieure à 4 Ohms. Si vous tentez - malgré tout - une impédance moindre, l'amplificateur se mettra automatiquement en mode protection & cessera de fonctionner jusqu'à modification de l'installation.

3. Schließen Sie die Lautsprecher an die Ausgänge von Kanal 1 und 2 an (12, 13). Die gesamte Lautsprecherlast muss mindestens 4 Ohm je Kanal betragen. Wenn Sie den Betrieb mit einer niedrigeren Impedanz versuchen, so wird der Verstärker in den Protection-Modus schalten und den Dienst verweigern, bis Sie die Last korrigieren.

4. With the level controls (21, 22) of both channels set to

zero (fully counterclockwise), turn the power switch (15) on. With the level controls of your mixer or other input device turned all the way down, turn the amplifier level controls up around 3/4 (or 75%) for desired loudness from your speakers. Note, when the clip led (19) lights, there is distortion present in the amplifier's output section. If a clip led (19) remains on or flashes repeatedly, reduce the signal level by lowering the input level control for the channel that is clipping or reduce the level at the source.

4. Con los controles de nivel (21,22) de ambos canales a ≤ (75% de la potencia del amplificador), en primer lugar conectar la mesa de mezclas u otro dispositivo de entrada y luego encender el amplificador utilizando el interruptor de encendido (15). Después, con los controles de nivel de su mesa de mezclas u otro dispositivo de entrada nivelar el audio a fin de alcanzar los 0 decibelios en los indicadores de la mesa de mezclas. Nota, cuando el LED de Clip (19) se enciende, hay una distorsión presente en la salida del amplificador. Si el LED de Clip (19) sigue encendido o parpadea repetidamente, reducir el nivel de la señal mediante la reducción del nivel de entrada del control por canal o reducir el nivel de origen.

4. Avec les potentiomètres (21, 22) en position 3/4 (75% de la puissance de l'amplificateur), mettez d'abord vos sources & console de mixage sous tension et allumez l'amplificateur (On) à l'aide de l'interrupteur Power (15) en dernier ressort. Puis avec les potentiomètres de volume de votre console de mixage et/ou de vos sources réglez le niveau audio de façon à atteindre le 0 dB sur les vu-mètres de votre console de mixage. Notez que si les LEDs de clip (19) s'allument, cela indique la présence de distorsion en sortie de l'amplificateur. Si les LEDs de clip (19) restent constamment allumées, réduisez le niveau d'entrée de la voie ou des 2 voies si cela est nécessaire ou réduisez le volume de la console de mixage ou de la source.

4. Mit den Lautstärkedrehreglern (21, 22) beider Kanäle auf Nullstellung (vollständig gegen Uhrzeigersinn), schalten Sie den Netzschalter (15) ein. Regeln Sie zuerst die Lautstärke Ihrer Soundquelle falls möglich auf ein normales Line-Level (0dB). Dann regeln Sie die Lautstärke des Verstärkers soweit nach oben, bis die gewünschte maximale Lautstärke Ihrer Lautsprecher erreicht ist. Wenn die Clip LED (19) leuchtet

treten Verzerrungen am Ausgang des Verstärkers auf. Wenn die Clip LED (19) dauerhaft leuchtet oder regelmäßig blinkt reduzieren Sie die Signallautstärke des jeweiligen Kanals oder reduzieren Sie die Lautstärke Ihrer Soundquelle.

5. Now adjust your mixer or other input source to your desired listening level. You also have the choice of keeping the volume of both speakers equal, or for certain situations you can adjust the volume so one side will be louder than the other.

5. Ahora ajuste su mesa de mezclas u otro dispositivo de entrada al nivel de escucha deseado. También tiene la opción de mantener igual el volumen de los altavoces, o en ciertas ocasiones puede ajustar que el volumen de uno pueda ser más alto que el otro.

5. Maintenant réglez votre console de mixage jusqu'au niveau d'écoute désiré. Vous avez aussi le choix de régler le volume de façon identique sur les enceintes ou de façon séparée si cela est nécessaire.

5. Nun können Sie an der Quelle die Lautstärke nach Belieben einstellen, ohne jedoch weiter nach oben zu regeln wie zuvor. Sie können auch die Lautstärke jedes Lautsprechers unterschiedlich einstellen. Dies beeinträchtigt die Funktion nicht.

Mono bridge operation • Operación Mono Puente Mode bridge • Mono Brückenschaltung

Follow these instructions to bridge the unit's outputs. Bridging the amplifier converts the unit to a monophonic or single channel. The amplifier can be used with 8 ohm loads in mono bridge mode. This mode is used to provide a higher voltage with greater headroom to your speaker. Before setting your amplifier for mono bridge operation, make sure that your speaker can handle the high power level provided by the amplifier in mono bridge mode.

Siga estas instrucciones para las salidas de unidad en puente. Puenteando el amplificador convierte la unidad en monofónico o canal único. El amplificador puede ser usado con 8 ohm en modo mono puente. Este modo es usado

para proveer un voltaje más alto con un mayor margen en tus altavoces. Antes de seleccionar su amplificador para operar como mono puente, asegurarse que su altavoz puede soportar el alto nivel de potencia suministrada por el amplificador en modo mono puente.

Respectez les instructions suivantes afin de configurer l'amplificateur en mode bridge. Le mode bridge permet de transformer un amplificateur à 2 voies en amplificateur monophonique (1 voie). L'amplificateur peut alors fonctionner sous 8 Ohms. Avant de configurer votre amplificateur en mode bridge, assurez vous de la puissance admissible par votre enceinte au risque de l'endommager.

Folgen Sie diesen Anweisungen, um die Ausgänge des Gerätes zu überbrücken. Eine Brückenschaltung verwandelt den Verstärker in einen mono/single-Verstärker. Der Verstärker kann im mono-bridge Modus nur mit einer 4 Ohm Last. Dieser Modus erlaubt mit höheren Spannungen mehr Spielraum für Ihren Lautsprecher. Prüfen Sie vor der Verwendung von mono-bridge, ob Ihr Lautsprecher die dann erhöhte Leistung des Verstärkers verträgt.

CAUTION: VOLTAGE OVER 100 VOLTS MAY BE PRODUCED AT THE BRIDGE OUTPUT TERMINALS IN THIS MODE.

PRECAUCION: OPERANDO EN ESTE MODO PUEDE LLEGAR A APARECER EN LOS TERMINALES DEL AMPLIFICADOR UN VOLTAJE DE UNOS 100 VOLTIOS.

MISE EN GARDE: UN NIVEAU DE TENSION DE 100V PEUT ETRE PRESENT AUX BORNES DE SORTIE EN MODE BRIDGE.

ACHTUNG: SPANNUNG VON ÜBER 100 VOLT KÖNNEN IN DIESEM MODUS AM BRIDGE LAUTSPRECHERANSCHLUSS AUFTRETEN.

1. With the power off, set the operation mode switch (11) to the bridge position. When the power is on, the bridge led (17) on the front panel will light. If the led does not illuminate, you have the switch in the wrong position. Correct before continuing.

1. Con la unidad apagada, ajuste el selector de modo de operación (11) en posición puente. Cuando se encienda la unidad, el LED de puente (17) en frente del panel se iluminará. Si no se ilumina, tiene el selector en la posición equivocada. Corrija antes de continuar.

1. Avec l'amplificateur éteint (Off), positionnez le commutateur de mode de fonctionnement (11) sur bridge. En rallumant l'amplificateur (On), la LED bridge (17) - située en face avant - doit être allumée. Si celle-ci reste éteinte, vous avez sélectionné le mauvais mode de fonctionnement. Répétez l'opération en sélectionnant le mode de fonctionnement adéquat avant de poursuivre.

1. Im ausgeschalteten Zustand schalten Sie den Betriebsmoduswähler (11) auf die Bridge Position. Wenn eingeschaltet, zeigt Ihnen die Bridge LED (17) auf der Vorderseite an, dass der Bridge-Modus gewählt wurde. Leuchtet die LED nicht, korrigieren Sie bitte die Schalterstellung bevor Sie fortfahren.

2. With the power off, connect your input cables to channel 1 input only using either the XLR input jack (4), 1/4" input jack (6), or RCA (8) of channel 1. The other channel 1 input can be used to link to an additional amplifier.

2. Con la unidad apagada, conecte sus cables de entrada al canal sólo utilizando el Jack de entrada XLR (4), el Jack de entrada 1/4" (6), o el RCA (8) para el canal 1. La otra entrada del canal 1 se puede utilizar para conectar a un amplificador adicional.

2. Avec l'amplificateur éteint (Off), branchez vos cordons audio au canal 1 uniquement en utilisant les entrées XLR (4), Jack 6.35mm (6), ou RCA (8). L'autre entrée non utilisée peut alors servir à relier l'entrée de cet amplificateur à un autre amplificateur alimenté par le même signal audio (Chainlink).

2. Im ausgeschalteten Zustand schließen Sie das Eingangssignal nur an Kanal 1 mit einem XLR-Kabel (4), 6,35 mm Klinke Kabel (6), oder Cincheingänge (8) an. Die übrige Eingangsbuchse von Kanal 1 kann zur Speisung eines weiteren

eren Verstärkers verwendet werden.

3. Connect the loudspeaker to the bridge speaker output (14) only. The total speaker load must be at least 8 ohms or above. If you try to operate at a lower impedance, the amplifier will go into protection mode and stop operation until you correct the load conditions.

3. Conecte el altavoz sólo a la salida de puente del altavoz (14). La carga total debe ser como mínimo de 8 ohm por canal. Si trata de operar con una impedancia más baja, el amplificador se colocará en modo de protección y dejará de funcionar hasta que corrija las condiciones de carga.

3. Connectez l'enceinte au canal A via la sortie enceinte (14). L'impédance totale de l'enceinte ne peut être inférieure à 8 Ohms. Si vous tentez - malgré tout - une impédance moindre, l'amplificateur se mettra automatiquement en mode protection & cessera de fonctionner jusqu'à modification de l'installation.

3. Schließen Sie den Lautsprecher nur an den Bridge Lautsprecheranschluss (14) an. Die Lautsprecherimpedanz muss mindestens 8 Ohm betragen. Wenn Sie den Betrieb mit einer niedrigeren Impedanz versuchen, so wird der Verstärker in den Protection-Modus schalten und den Dienst verweigern, bis Sie die Last korrigieren.

4. With the channel 1 level control (21) set to zero (fully counterclockwise), turn the power switch (15) on. With the level controls of your mixer or other input device turned all the way down, turn the amplifier level controls up for desired loudness from your speakers. Note, when the clip led (19) light, there is distortion present in the amplifier's output section. If a clip led (19) remains on or flashes repeatedly, reduce the signal level by lowering the input level control for channel 1 or reduce the level at the source. During mono bridge operation, the channel 2 level is inactive, however, both channels led will flash simultaneously and show output conditions.

4. Con el control de nivel (21) a cero (completamente), en-

cender el interruptor (15). Con los controles de nivel de su mesa de mezclas u otro dispositivo de entrada bajados totalmente. Subir ahora los niveles de control del amplificador al volumen deseado para sus altavoces. Nota, cuando el LED de Clip (19) se enciende, hay una distorsión presente en la salida del amplificador. Si el LED de Clip (19) sigue encendido o parpadea repetidamente, reducir el nivel de la señal mediante la reducción del nivel de entrada del control por canal o reducir el nivel de origen. Durante la operación mono puente, el nivel del canal 2 está inactivo, de todos modos, en ambos canales el LED parpadeará simultáneamente y muestra las condiciones de salida.

4. Avec le potentiomètre (21) en position 3/4 (75% de la puissance de l'amplificateur), mettez d'abord vos sources & console de mixage sous tension et allumez l'amplificateur (On) à l'aide de l'interrupteur Power (15) en dernier ressort. Puis avec les potentiomètres de volume de votre console de mixage et/ou de vos sources réglez le niveau audio de façon à atteindre le 0 dB sur les vu-mètres de votre console de mixage. Notez que si les LEDs de clip (19) s'allument, cela indique la présence de distorsion en sortie de l'amplificateur. Si les LEDs de clip (19) restent constamment allumées, réduisez le niveau d'entrée de la voie A si cela est nécessaire ou réduisez le volume de la console de mixage ou de la source. En mode bridge mono, le canal 2 est inactif bien que les 2 LEDs de signal s'allumeront de façon strictement identique indiquant ainsi un fonctionnement correct en mode bridge.

4. Mit dem Lautstärkedrehregler von Kanal 1 (21) auf Nullstellung (vollständig gegen Uhrzeigersinn), schalten Sie den Netzschalter (15) ein. Regeln Sie zuerst die Lautstärke Ihrer Soundquelle falls möglich auf ein normales Line-Level (0dB). Dann regeln Sie die Lautstärke des Verstärkers soweit nach oben, bis die gewünschte maximale Lautstärke Ihrer Lautsprecher erreicht ist. Wenn die Clip LED (19) leuchtet treten Verzerrungen am Ausgang des Verstärkers auf. Wenn die Clip LED (19) dauerhaft leuchtet oder regelmäßig blinkt reduzieren Sie die Signallautstärke von Kanal 1 oder reduzieren Sie die Lautstärke Ihrer Soundquelle. Bei einer Brückenschaltung ist Kanal 2 zwar inaktiv, aber die LEDs beider Kanäle zeigen identische Funktionen an.

5. Now adjust your mixer or other input source to your desired listening level.

5. Ahora ajuste su mesa de mezclas u otro dispositivo de entrada al nivel de escucha deseado.

5. Maintenant réglez votre console de mixage jusqu'au niveau d'écoute désiré.

5. Nun können Sie an der Quelle die Lautstärke nach Belieben einstellen, ohne jedoch weiter nach oben zu regeln wie zuvor.

Using the signal ground lift switch
Usando el interruptor de toma de tierra
Utilisation du commutateur de mise à la terre
Einsatz des Signal Groundlift Schalters

Depending on your system configuration, sometimes applying the ground will create a quieter signal path. Sometimes lifting the ground can eliminate ground loops and hum to create a quieter signal path.

Dependiendo de su sistema de configuración, a veces aplicando la toma de tierra creará una vía de señal más silenciosa. A veces, levantar la toma de tierra puede eliminar bucles y zumbidos para crear una vía de señal más silenciosa.

Le commutateur de mise à la terre est utilisé pour séparer la masse des entrées symétriques de la terre. Lorsque vous séparez la terre de la masse, vous supprimez ainsi d'éventuelles boucles de masse pouvant générer des bruits parasites. Suivant votre installation, vous déciderez ou non de séparer la masse de la terre.

Abhängig von Ihrer Installation kann die Verbindung der Masse einen leiseren Signalpfad ermöglichen. Unter Umständen kann ein Trennen der Masse jedoch Masseschleifen und Störgeräusche beseitigen und damit einen leiseren Signalpfad ermöglichen.

1. With the power amp on, listen to the system in idle mode (no signal present) with the ground applied (the signal ground lift switch (2) in the down position).

1. Con el amplificador encendido, escuchar el sistema en modo de vacío (sin señal) aplicado con la toma de tierra (interruptor de toma de tierra (2) hacia abajo).

1. Avec l'amplificateur sous tension (On), écoutez le système sans signal audio appliqué aux entrées de l'amplificateur et avec la terre reliée à la masse (Commutateur de mise à la terre (2) positionné en bas).

1. Im eingeschalteten Zustand und ohne Eingangssignal hören Sie sich das Geräusch Ihrer Lautsprecher mit verbundener Masse (Groundlift-Schalter (2) = aus, hinunter Position) an.

2. Then turn the power off before moving the signal ground lift switch (2). Lift the ground by moving the signal ground lift switch (2) up, turn the power back on and listen to determine which position will provide a signal devoid of background noise and hum. Keep the signal ground lift switch (2) in the ground position if the noise level remains the same in either position.

2. Luego apagar el equipo antes de mover el interruptor de toma de tierra hacia abajo(2). Levantar la toma de tierra moviendo el interruptor de toma de tierra hacia arriba. Volver a encender y escuchar para determinar en que posición hay una señal desprovista de ruidos y zumbidos. Mantener el interruptor de toma de tierra (2) en posición de tierra si el nivel de ruido permanece igual en ambas posiciones.

2. Avec l'amplificateur éteint, positionnez le commutateur de mise à la terre (2) en haut. Puis remettez l'amplificateur sous tension & vérifiez - à l'écoute - dans quelle position le son est de la meilleure qualité. Conservez le réglage procurant le meilleur son.

2. Danach schalten Sie den Verstärker aus und ändern Sie die Position des Groundlift-Schalters (2). Trennen Sie die Masse, indem Sie den Schalter nach oben schalten, und schalten Sie den Verstärker wieder ein. Hören Sie, welche Schalterstellung keine Störgeräusche wie Brummen erreicht. Belassen Sie den Groundlift-Schalter (2) in der Ground-Stellung (links), wenn in beiden Schalterstellungen keine Störgeräusche auftreten.

CAUTION: DO NOT TERMINATE THE AC GROUND ON THE POWER AMPLIFIER IN ANY WAY. TERMINATION OF THE AC GROUND CAN BE HAZARDOUS.

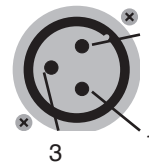
PRECAUCION: NO SACAR LA TOMA DE TIERRA DEL AMPLIFICADOR DE NINGUNA MANERA. SACAR LA TOMA DE TIERRA PUEDE SER PELIGROSO.

ATTENTION: NE SUPPRIMEZ JAMAIS LA CONNECTION A LA TERRE DE VOTRE CORDON D'ALIMENTATION. SUPPRIMER CETTE CONNECTION EST DANGEREUX.

ACHTUNG: TRENNEN SIE UNTER KEINEN UMSTÄNDEN DIE ERDLEITUNG DES NETZKABELS. DAS ENTFERNEN DER ERDE KANN GEFÄHRLICH SEIN.

Connections • Conexiones • Connexions • Verbindungen

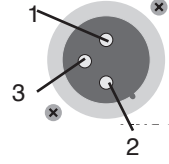
Input Entrada Entrée Eingang	Balanced use with XLR connectors Balanceado con conector XLR Utilisation avec connecteurs XLR symétriques Symmetrische Verwendung mit XLR Anschluss	Output Salida Sortie Ausgang
---------------------------------------	--	---------------------------------------



1 = Ground/ Shield • Masa/Tierra
Masse/ Blindage • Masse/ bschirmung

2 = Hot/Vivo • Point Chaud • heiß

3 = Cold • Retorno • Point Froid • kalt



For unbalanced use pin 1 and pin 3 have to be bridged
Para no balanceado, el pin 1 y pin 3 deben puentearse
Pour une connexion assymétrique, les pins 1 & 3 doivent être reliés.
Bei unsymmetrischer Verwendung müssen Pin 1 und 3 gebrückt werden.

Unbalanced use of mono 1/4" jack plugs
No balanceado con jack mono 1/4" jack plugs
Jack Assymétrique 6.35mm
Unsymmetrische Verwendung des 6,35mm
Klinkenanschlusses

Tip • Punta • Pointe • Spitze =
Signal • Señal • Point Chaud • Signal

Sleeve • Cuerpo • Corps • Schaft =
Ground/ Shield
Masa/Tierra
Masse/Blindage
Masse/Abschirmung

Tip • Punta • Pointe • Spitze

Sleeve • Cuerpo • Corps • Schaft

Strain relief clamp
Pestaña de sujeción
Décharge de traction
Zugentlastung



Balanced use of mono 1/4" jack plugs
Balanceado usando jack 1/4" jack plugs
Jack Symétrique 6.35mm
Symmetrische Verwendung des 6,35mm
Klinkenanschlusses

Tip • Punta • Pointe • Spitze =
Hot • Vivo • Point Chaud • Heiß

Ring • Anillo • Bague • Ring =
Cold • Retorno • Point Froid • Kalt

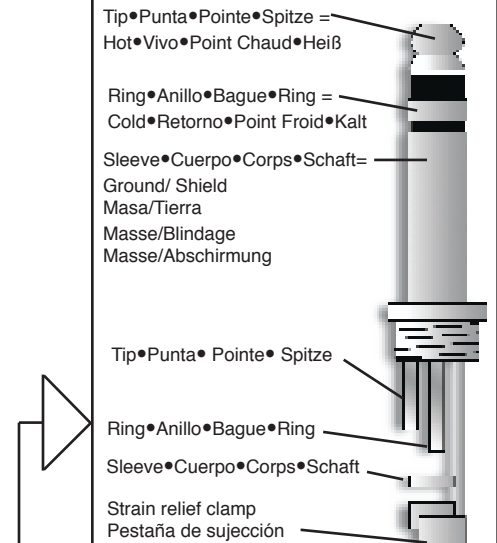
Sleeve • Cuerpo • Corps • Schaft =
Ground/ Shield
Masa/Tierra
Masse/Blindage
Masse/Abschirmung

Tip • Punta • Pointe • Spitze

Ring • Anillo • Bague • Ring

Sleeve • Cuerpo • Corps • Schaft

Strain relief clamp
Pestaña de sujeción
Décharge de traction
Zugentlastung



For connections of balanced and unbalanced plugs, ring and sleeve have to be bridged at the stereo plug.
En conexiones no balanceadas en conectores estéreo, el anillo y el cuerpo deben puentearse.
Pour tout branchement d'une connexion symétrique avec une connexion assymétrique, veuillez relier la bague & le corps sur tout Jack Stéréo 6.35mm.
Bei symmetrischen und unsymmetrischen Steckern müssen Ring und Schaft am Stereostecker gebrückt werden.

Symptom	Cause	Solution
Unit does not produce sound. Power led does not light.	<ul style="list-style-type: none"> • Power switch not in on position. • Power cable not connected to amplifier or to outlet. • AC outlet not active. • Main amplifier fuse defective. 	<ul style="list-style-type: none"> • Move power switch to on position. • Connect power cable to ac supply. • Check condition of outlet. • Replace amplifier main power fuse on rear panel with correct type and rating. • If the fuse blows a second time discontinue use and contact a qualified customer service technician
Power led lights, but no sound is produced by the amplifier.	<ul style="list-style-type: none"> • No input source signal. • Input source not connected. • Input connecting cable defective. • Speaker(s) not connected. • Speaker cable defective. • Speaker system(s) inoperative. • Amplifier's level controls are set to zero. 	<ul style="list-style-type: none"> • Check for proper function of input source device. • Check input cables and connections. Replace questionable cables with known good cables. • Check speaker cables and connections. Replace questionable cables with known good cables. • Check operating condition and status of speaker system(s). • Be sure the level controls are properly set.
Sound is present but volume is too low even though source device is set to a high level.	<ul style="list-style-type: none"> • Amplifier input level controls are set too low. • Wrong pin connections in cables. 	<ul style="list-style-type: none"> • Adjust level controls as per instructions. • Use correct cables (as shown on back of unit).
Loud 60 cycle hum is heard at all times through the speaker systems.	<ul style="list-style-type: none"> • Improper or defective ground connection at inputs. • Improper or defective ground at input source device(s). • Improper or defective ground connection on ac outlet. • Ground loop through ac line connection/ rack mounting. 	<ul style="list-style-type: none"> • Check for proper ac line ground on power amp and all input devices. • Check input cables for all source devices and signal processing as well as input cables to power amplifier. Check position of ground lift switch as per instructions for lifting the ground. • Never lift the AC line ground on the power amplifier. If you are not totally familiar with ground lifting or unification procedures, do not attempt them without first consulting your dealer or a qualified sound technician for more information on grounding. Improperly done, such procedures can pose a safety and/or fire hazard.
Sound is distorted.	<ul style="list-style-type: none"> • Distortion occurring in source device. • Input level is set too high. 	<ul style="list-style-type: none"> • Check clip indicators on input source devices and reset levels if necessary to eliminate distortion. • Adjust level controls as per instructions.
Protect led remains lit or goes on and off intermittently after using amplifier for a short time.	<ul style="list-style-type: none"> • Unit is operating at excessively high temperature. • Extremely low speaker impedance. • Short in speaker connectors, speaker cable or speaker system. 	<ul style="list-style-type: none"> • Check that amplifier is adequately ventilated on the front and rear panels where the air vents and fans are located. If overheated, let the amplifier cool down before applying an input signal. • Check the position of operation mode switch. Be sure that the speaker connections are made in accordance with the switch setting. • Verify speaker system impedances. Be sure the total speaker system impedance is at least 2 ohms per channel when the operation mode switch is in the stereo position. If the switch is in the bridge mode, the impedance must be at least 4 ohms. If you are not sure of your total speaker impedance load, contact your dealer for more information. • Check condition of speaker cables. • If using bare wire connections on the outputs of the amplifier, be sure that no strands from one connector are touching any other connector.
Fuse blows intermittently.	<ul style="list-style-type: none"> • Speaker load impedance is too low. • Type or rating of the fuse is not correct. 	<ul style="list-style-type: none"> • Check for shorts on the outputs. • Check your speaker impedance (info from dealer). • Check that the fuse type and rating is correct.
Protect led(s) stay on with no speakers connected and with the amplifier cooled down.	<ul style="list-style-type: none"> • Failed amplifier. 	<ul style="list-style-type: none"> • Contact the gemini customer service department or your authorized dealer to speak to a qualified service technician.
Power led lights but there is no sound from one or both channels.	<ul style="list-style-type: none"> • Secondary DC fuses are blown (on either one or both channels) indicating failed a failed channel or channels. 	<ul style="list-style-type: none"> • If only one channel fails, the second may still operate, but the unit should be serviced as soon as possible. Contact the Gemini service department or your authorized dealer to speak to a qualified customer service technician.

Sintomas	Causa	Solucion
La unidad no produce sonido. El LED de Alimentación no se ilumina.	<ul style="list-style-type: none"> • El botón de encendido no está pulsado. • El cable de conexión no está conectado al amplificador o a la salida. • Salida AC no activa. • Fusible principal del amplificador defectuoso. 	<ul style="list-style-type: none"> • Pulsar el botón de encendido. • Conectar el cable de conexión al enchufe. • Revisar condiciones de la salida.. • Substituir el fusible principal del amplificador en la parte trasera, siendo del mismo tipo. • Si el fusible falla una segunda vez deje de usar la unidad y contacte con el servicio técnico calificado.
El LED de encendido se ilumina, pero ningún sonido es producido por el amplificador.	<ul style="list-style-type: none"> • No hay señal de entrada de fuente. • Entrada de fuente no conectada. • Cable de entrada de conexión defectuoso. • Altavoz(ces) no conectados.. • Cable del altavoz defectuoso.. • El sistema(s) de los altavoces inoperativo. • Control de nivel del amplificador puesto a cero. 	<ul style="list-style-type: none"> • Comprobar funcionamiento de la fuente de entrada. • Comprobar los cables y conexiones de entrada. Substituya los cables dudosos por unos seguros. • Comprobar las condiciones y la posición del sistema(s) de los altavoces. • Asegurar que los controles de nivel están ajustados debidamente.
Hay sonido pero el volumen es demasiado bajo aunque el dispositivo está colocado a un nivel alto.	<ul style="list-style-type: none"> • Los controles de niveles de entrada del amplificador están colocados demasiado bajos. • Conexiones pin de los cables incorrectas. 	<ul style="list-style-type: none"> • Ajustar los controles de nivel como se Indica en las instrucciones. • Usar los cables correctos (como se muestra en la parte trasera de la unidad).
Se oye constantemente un zumbido en los altavoces.	<ul style="list-style-type: none"> • Mala o defectuosa conexión de la toma de tierra a las entradas. • Mala o defectuosa entrada del dispositivo(s) de la toma de tierra. • Mala o defectuosa conexión de la toma de tierra a la salida AC. • Verificar tomas de tierra con la línea AC. 	<ul style="list-style-type: none"> • Comprobar la línea AC correcta conectada al amplificador y todas las entradas de los dispositivos. • Comprobar todos los cables de entrada de todos los dispositivos y el procesamiento de señales así como los cables de entrada para el amplificador. Comprobar la posición del interruptor de toma de tierra como indicado en las instrucciones para levantar la toma de tierra. • Nunca levantar la línea AC de tierra del amplificador. Si no está totalmente familiarizado con estos procedimientos, no lo intente sin consultar antes a su vendedor o un técnico de sonido cualificado. Haciéndolo indebidamente, puede afectar a la seguridad o producir fuego.
El sonido está distorsionado.	<ul style="list-style-type: none"> • Las distorsiones se producen en la fuente del dispositivo. • El nivel de entrada está demasiado alto. 	<ul style="list-style-type: none"> • Comprobar los indicadores clip en las fuentes de entrada de los dispositivos y reajuste los niveles si es necesario para eliminar la distorsión. • Ajuste los controles de nivel como indicado en las Instrucciones.
El LED de protección permanece encendido o se apaga y se enciende intermitentemente después de usar el amplificador durante poco tiempo.	<ul style="list-style-type: none"> • La unidad está funcionando a una temperatura excesivamente alta. • La impedancia de los altavoces es extremadamente baja. • Cortocircuito en la conexión de los altavoces, los cables de los altavoces o en el sistema de los altavoces. 	<ul style="list-style-type: none"> • Comprobar que el amplificador está adecuadamente ventilado por los paneles frontales y traseros donde el aire de ventilación y los ventiladores están colocados. Si se sobrecalienta, deje que el amplificador se enfríe antes de aplicar una señal de entrada. • Comprobar la posición del selector de modo de operación. Asegurar que las conexiones de los altavoces se hace de acuerdo con el ajuste del selector. • Verificar el sistema de impedancias de los altavoces. Asegurar que sistema total de altavoces tiene como mínimo una impedancia de 2 ohm por canal cuando el selector de modo de operación está en la posición de estéreo o en posición paralelo mono. Si el interruptor está en modo puente, la impedancia debe ser como mínimo de 4 ohm. Si no está seguro de la carga total de impedancia de los altavoces, contacte con su vendedor para más información. • Comprobar el estado de los cables de los altavoces. • Si usa cables sin conexión en las entradas del amplificador, asegurar que los cables no se toquen con otros cables.
El fusible se funde con regularidad.	<ul style="list-style-type: none"> • La carga de impedancia de los altavoces es demasiado baja. • El tipo o colocación del fusible no es correcto. 	<ul style="list-style-type: none"> • Comprobar las salidas . • Comprobar la impedancia de sus altavoces (infórmese con su vendedor) • Comprobar si el tipo o colocación del fusible es correcta.
El LED(s) de protección sigue encendido con los altavoces desconectados y con el amplificador enfriado.	<ul style="list-style-type: none"> • Fallo del amplificador. 	<ul style="list-style-type: none"> • Contacte con el servicio de atención al cliente de Gemini o a su vendedor autorizado para hablar con un servicio técnico calificado.
El LED de encendido se enciende pero no hay sonido por uno de los dos canales.	<ul style="list-style-type: none"> • El fusible DC secundario se ha fundido (en cualquiera de los canales o en ambos) indicando el fallo en el canal o canales. 	<ul style="list-style-type: none"> • Si sólo falla un canal, el segundo puede seguir funcionando, pero la unidad debe ser revisada lo antes posible. Contacte con el departamento de reparaciones de Gemini o su vendedor autorizado para hablar con el servicio técnico calificado.

Symptôme	Cause	Solution
Aucun son ne sort de l'appareil. La LED Power ne s'allume pas.	<ul style="list-style-type: none"> • L'interrupteur Power n'est pas dans la bonne position. • Le cordon d'alimentation n'est pas relié à l'amplificateur ou à la prise électrique. • La prise électrique n'est pas alimentée. • Le fusible de l'amplificateur est défectueux. 	<ul style="list-style-type: none"> • Mettre l'interrupteur Power en position On. • Reliez le cordon d'alimentation à une prise électrique. • Vérifiez le fonctionnement de la prise électrique. • Remplacez le fusible principal de l'amplificateur situé à l'arrière de l'appareil en respectant ses caractéristiques. • Si le fusible lâche une seconde fois, contactez un technicien qualifié.
La LED Power s'allume, mais aucun son ne sort de l'amplificateur.	<ul style="list-style-type: none"> • Pas de signal audio en entrée. • Pas de source connectée. • Cordon audio défectueux. • Enceinte(s) non connectée(s) • Câble(s) enceinte(s) défectueux. • Enceinte(s) défectueuse(s). • Volume amplificateur réglé sur 0. 	<ul style="list-style-type: none"> • Vérifiez le fonctionnement de la source utilisée. • Vérifiez les cordons utilisés et les branchements effectués. Remplacez les cordons qui vous semblent douteux. • Vérifiez les câbles d'enceintes et les branchements. Remplacez les cordons d'enceintes qui vous semblent douteux. • Vérifiez les conditions d'installation et l'état de vos enceintes. • Vérifiez que les réglages de niveau soient appropriés.
Le son est présent mais le volume est très bas malgré un réglage du niveau de la source élevé.	<ul style="list-style-type: none"> • Réglage de niveau trop bas sur l'amplificateur. • Mauvais câblage interne des cordon(s) audio(s) & cordon(s) enceinte(s). 	<ul style="list-style-type: none"> • Ajustez le volume de l'amplificateur en respectant les instructions d'utilisation. • Utilisez des câbles d'enceintes appropriés (Tel que cela est décrit à l'arrière de l'appareil)
Un bruit sourd parasite (60 Hz) s'entend de façon permanente dans les enceintes.	<ul style="list-style-type: none"> • Connexion à la terre défectueuse. • Connexion à la terre - de la source utilisée - défectueuse. • Connexion à la terre - de la prise électrique utilisée - défectueuse. • Boucle de masse liée à l'installation de l'amplificateur dans un flight-case. 	<ul style="list-style-type: none"> • Vérifiez la connexion à la terre de l'ensemble des éléments utilisés. • Vérifiez l'ensemble des cordons audio utilisés dans l'installation. Vérifiez la position du commutateur de mise à la terre de l'amplificateur et effectuez les modifications nécessaires. • Ne jamais déconnecter la terre de l'alimentation électrique de l'amplificateur. Si vous n'êtes pas familier de ces procédures, contactez votre revendeur ou un technicien qualifié. Vous vous exposez à de graves risques en cas de mauvaise manipulation et/ou modification : électrocution, incendie...
Présence de distorsion dans le son.	<ul style="list-style-type: none"> • Apparition de distorsion dans l'une des sources. • Le niveau d'entrée est trop élevé. 	<ul style="list-style-type: none"> • Vérifiez les LEDs de clip & baissez le niveau des sources utilisées afin d'éliminer toute distorsion. • Ajustez le volume de l'amplificateur en respectant les instructions d'utilisation.
Les LEDs de protection s'allument & s'éteignent de façon intermittente après avoir utilisé l'amplificateur peu de temps.	<ul style="list-style-type: none"> • Surchauffe excessive de l'appareil. • Impédance des enceintes trop basse. • HP/Enceintes: présence de coupure(s) dans les cordons enceintes ou connecteurs défectueux. 	<ul style="list-style-type: none"> • Assurez vous que l'amplificateur soit correctement ventilé et que rien n'obstrue les ouïes d'aération situées à l'avant et l'arrière de l'appareil. Si l'appareil a surchauffé, attendez qu'il refroidisse avant de l'utiliser à nouveau. • Vérifiez la position du commutateur de mode de fonctionnement. Puis assurez vous que le branchement des enceintes soit approprié au mode de fonctionnement sélectionné. • Vérifiez l'impédance des enceintes utilisées. • Vérifiez que l'impédance est au minimum de 2 Ohms par canal lorsque vous avez sélectionné le mode de fonctionnement stéréo. Si le commutateur de mode de fonctionnement est en position bridge, l'impédance doit être de 4 Ohms. • Si vous n'êtes pas certain de l'impédance totale de vos enceintes, contactez votre revendeur pour plus d'informations. • Vérifiez l'état des câbles d'enceintes. • Si vous utilisez les borniers pour connecter vos enceintes, assurez vous qu'aucun des fils n'entre en contact. Cela provoquerait un court-circuit et mettrait l'amplificateur en mode protection/sécurité.
Le fusible ne tient pas.	<ul style="list-style-type: none"> • L'impédance des enceintes est trop basse. • Fusible non compatible. 	<ul style="list-style-type: none"> • Vérifiez l'état des câbles d'enceintes. • Vérifiez l'impédance de vos enceintes (Info disponible auprès de votre revendeur). • Vérifiez les caractéristiques du fusible.
Les LEDs de protection restent allumées alors qu'il n'y a pas d'enceintes connectées et l'amplificateur est à température ambiante.	<ul style="list-style-type: none"> • Amplificateur défectueux. 	<ul style="list-style-type: none"> • Contactez votre revendeur
Les LEDs Power s'allument mais aucun son ne sort de l'amplificateur.	<ul style="list-style-type: none"> • Le fusible secondaire (DC) a lâché sur l'un ou l'autre des deux canaux ou sur les deux canaux. 	<ul style="list-style-type: none"> • Si un seul canal est concerné par ce problème, le second fonctionnera mais l'appareil devra malgré tout être ramené auprès d'un service technique qualifié. Contactez votre revendeur ou le Service Client de Gemini (SAV) en appelant au (732)738-9003 (Aux USA seulement).

Symptom	Mögliche Ursache	Abhilfe
Es ist kein Ton zu hören. Betriebs-LED leuchtet nicht.	<ul style="list-style-type: none"> • Netzschalter ausgeschaltet. • Netzkabel nicht an Verstärker oder Steckdose verbunden. • Netzsteckdose nicht aktiv. • Netzsicherung des Verstärkers defekt. 	<ul style="list-style-type: none"> • Schalten Sie den Netzschalter ein. • Verbinden Sie das Netzkabel. • Prüfen Sie Ihre Steckdose. • Ersetzen Sie die Netzsicherung auf der Rückseite mit dem richtigen Typ und Werten. • Brennt die Sicherung erneut durch unterbrechen Sie den Betrieb und wenden Sie sich an einen qualifizierten Servicetechniker.
Betriebs-LED leuchtet, aber kein Ton ist zu hören.	<ul style="list-style-type: none"> • kein Eingangssignal. • Signalquelle nicht verbunden. • Signalkabel defekt. • Lautsprecher nicht verbunden. • Lautsprecherkabel defekt. • Lautsprecher defekt. • Lautstärkereglern auf Nullposition. 	<ul style="list-style-type: none"> • Prüfen Sie die Signalquelle auf Funktion. • Prüfen Sie die Signalkabel auf Funktion und ersetzen Sie defekte Kabel mit funktionstüchtigen. • Prüfen Sie die Lautsprecherkabel und Verbindungen und ersetzen Sie defekte Kabel mit funktionstüchtigen. • Prüfen Sie die Funktion Ihrer Lautsprecher. • Stellen Sie die Lautstärkereglern entsprechend ein.
Es ist Ton zu hören, aber mit zu geringer Lautstärke, obwohl die Signalquelle ausreichendes Signal ausgibt.	<ul style="list-style-type: none"> • Lautstärkereglern des Verstärkers zu niedrig eingestellt. • Falsche Pin-Konfiguration der Kabel. 	<ul style="list-style-type: none"> • Stellen Sie die Lautstärkereglern entsprechend ein. • Verwenden Sie die richtigen Kabel (Darstellung auf der Rückseite des Gerätes).
Lautes Netzbrummen ist dauerhaft in den Lautsprechern hörbar.	<ul style="list-style-type: none"> • Schlechte oder defekte Masseverbindung an Signalquellen. • Schlechte oder defekte Masse an Signalquelle(n). • Schlechte oder defekte Erdleitung an Netzsteckdose. • Masseschleife durch die Erdleitung bei Rackmontage. 	<ul style="list-style-type: none"> • Prüfen Sie die Erdleitung der Netzkabel vom Verstärker und allen weiteren Geräten. • Prüfen Sie alle Signalquellen und Signalkabel auf vorhandene Masseanschlüsse. Prüfen Sie die Position des Groundlift-Schalters wie zuvor beschrieben. • Trennen Sie niemals die Erdleitung der Stromversorgung. Sollten Sie nicht absolut vertraut mit Groundlift und Potentialausgleich sein versuchen Sie sich nicht daran sondern konsultieren Sie einen qualifizierten Tontechniker oder Ihren Fachhändler für Informationen dazu. <p>Wenn Sie etwas falsch machen kann dies Sicherheitsgefährdungen und/oder einen Brand verursachen.</p>
Ton ist verzerrt.	<ul style="list-style-type: none"> • Verzerrungen tritt in Signalquelle auf. • Eingangspegel zu hoch. 	<ul style="list-style-type: none"> • Prüfen Sie die Übersteuerungsanzeigen Ihrer Soundquelle und korrigieren Sie den Pegel falls notwendig. • Stellen Sie die Lautstärkereglern entsprechend ein.
Protect-LED bleibt an oder wechselt ständig zwischen an und aus nach kurzem Betrieb des Verstärkers.	<ul style="list-style-type: none"> • Gerät wird bei zu hohen Temperaturen betrieben. • Extrem niedrige Lautsprecherimpedanz. • Kurzschluss in Lautsprecher, Lautsprecheranschluss oder Kabeln. 	<ul style="list-style-type: none"> • Prüfen Sie, ob der Verstärker auf der Vorder- und Rückseite genug Luft bekommt, wo Luftschlitze und Lüfter angebracht sind. Wenn er überhitzt ist lassen Sie ihn erst abkühlen, bevor Sie wieder Signal aufschalten. • Prüfen Sie die Schalterstellung des Betriebsarten-Schalters und ob Ihre Lautsprecher dementsprechend angeschlossen sind. • Prüfen Sie die Impedanz Ihrer Lautsprecher. Vergewissern Sie sich, dass die Gesamtlast des angeschlossenen Lautsprechersystems mindestens 2 Ohm im Stereo-Modus und 4 Ohm im Brücken-Modus beträgt. Wenn Sie die Impedanz Ihrer Lautsprecher nicht kennen, erfragen Sie diese bei Ihrem Fachhändler.
Sicherung brennt ständig durch.	<ul style="list-style-type: none"> • Lautsprecherimpedanz ist zu niedrig. • Falsche Art oder falsche Werte der Sicherung. 	<ul style="list-style-type: none"> • Prüfen Sie die Ausgänge auf Kurzschlüsse. • Prüfen Sie die Impedanz Ihrer Lautsprecher (Info vom Fachhändler). • Prüfen Sie Art und Werte der verwendeten Sicherung.
Protect-LED bleibt an, auch ohne verbundene Lautsprecher und nach Abkühlung	<ul style="list-style-type: none"> • Defekter Verstärker 	<ul style="list-style-type: none"> • Kontaktieren Sie Ihren Fachhändler oder den GEMINI Kundenservice, um mit einem qualifizierten Servicetechniker zu sprechen.
Betriebs-LED leuchtet, aber auf einem oder beiden der Lautsprecher ist kein Ton zu hören.	<ul style="list-style-type: none"> • Die Sekundärsicherung der ein- oder anderen Seite ist durchgebrannt und zeigt eine defekte Endstufe auf dem ein- oder anderen Kanal an. 	<ul style="list-style-type: none"> • Wenn nur ein Kanal ausgefallen ist kann der andere normal weiter arbeiten. Jedoch sollte das Gerät sobald wie möglich geprüft werden. Kontaktieren Sie Ihren Fachhändler oder den GEMINI Kundenservice, um mit einem qualifizierten Servicetechniker zu sprechen.

Specifications Especificaciones Caractéristiques techniques Technische Daten	XGA-2000	XGA-3000	XGA-4000	XGA-5000
Frequency Response Respuesta Frecuencia Bande passante Frequenzgang	10Hz ~ 50kHz \pm 1.5dB	10Hz ~ 50kHz \pm 1.5dB	10Hz ~ 50kHz \pm 1.5dB	10Hz ~ 50kHz \pm 1.5dB
Dimensions (WxDxH) Dimensiones de la caja (AnxProfxAIt) Dimensions (lxPxL) Abmessungen (BxTxH)	19" x 13.8" x 3.5" (482mm x 350mm x 88mm)	19" x 13.8" x 3.5" (482mm x 350mm x 88mm)	19" x 13.8" x 3.5" (482mm x 350mm x 88mm)	19" x 13.8" x 3.5" (482mm x 350mm x 88mm)
Net Weight Peso Neto Poids net Gewicht	17.6 lbs (8 kg)	19 lbs (8.6 kg)	23.4 lbs (10.6 kg)	26.8 lbs (12.1 kg)
Signal to Noise (LF / HF) Señal /Ruido (AF/BF) Rapport signal-bruit (HF/LF) Rauschabstand (LF/HF)	>90dB	>95dB	>100dB	>100dB
THD (LF / HF) Dist. Armonica (BF/AF) T.H.D. (LF/HF) Klirrfaktor (LF/HF)	Less than 0.1%	Less than 0.1%	Less than 0.1%	Less than 0.1%
Input Sensitivity Sensibilidad de Entrada Sensibilité d'entrée Eingangsempfindlichkeit	0.77v	0.77v	0.77v	0.77v
Maximum Input Level Nivel de Entrada Máximo Niveau d'entrée maximum Maximaler Eingangspegel	21dBv/9v	21dBv/9v	21dBv/9v	21dBv/9v
Damping Factor (F=1kHz 8 Ω) Factor Damping Facteur amortissement Dämpfungsfaktor	>350	>350	>350	>350
Input Impedance Impedancia de entrada Impedance d'entrée Eingangsimpedanz	20K Ω	20K Ω	20K Ω	20K Ω
Fuse 5mm x 20mm Fusible 5mm x 20mm Alimentation Sicherung 5mm x 20mm	AC 115v/230v 50~60Hz	AC 115v/230v 50~60Hz	AC 115v/230v 50~60Hz	AC 115v/230v 50~60Hz
Output Stereo 8 Ω Salida Estéreo Puissance Stéréo 8 Ω Ausgang Stereo 8 Ω	2 x 90W RMS	2 x 150W RMS	2 x 250W RMS	2 x 400W RMS
Output Stereo 4 Ω Salida Estéreo 4 Ω Puissance Stéréo 4 Ω Ausgang Stereo 4 Ω	2 x 125W RMS	2 x 200W RMS	2 x 350W RMS	2 x 550W RMS
Output Bridged 8 Ω Salida Modo Bridge 8 Ω Puissance Bridgé 8 Ω Ausgang gebrückt 8 Ω	250W RMS	400W RMS	700W RMS	1100W RMS

XGA-2000/ XGA-3000/ XGA-4000/ XGA-5000 Professional Power Amplifier

- Front-to-rear airflow and cooling fan for thermal stability and reliability
- XLR and ¼" (6.5mm Jack) balanced and RCA unbalanced inputs
- Limiter circuit switch for amp output protection
- Stereo and Mono Bridge
- Variable speed fan for low noise
- Comprehensive front panel indicators including signal, clip, protect and bridge
- 3 Speakon outputs for Channels 1/2/Bridge
- 5-way binding banana plug channel outputs
- Bridge control switch
- DC output protection and Short circuit protection
- Frequency response 10Hz – 50kHz at 1.5 dB
- Ground lift switch
- Total Harmonic Distortion: Less than 0.1%
- Input sensitivity & Impedance: 0.77v / 20k Ω
- Dimensions:
(WxDxH) 19" x 13.8" x 3.5" (482 x 350 x 88mm)

XGA-2000

- 2000 Watt IPP* High Power output
- Signal to Noise (20 Hz - 20 kHz) > 90dB
- Weight 17.7 Lbs (8 kgs)

XGA-3000

- 3000 Watt IPP* High Power output
- Signal to Noise (20 Hz - 20 kHz) > 95dB
- Weight 19 Lbs (8.6 kgs)

XGA-4000

- 4000 Watt IPP* High Power output
- Signal to Noise (20 Hz - 20 kHz) > 100dB
- Weight 23.4 Lbs (10.6 kgs)

XGA-5000

- 5000 Watt IPP* High Power output
- Signal to Noise (20 Hz - 20 kHz) > 100dB
- Weight 26.8 Lbs (12.1 kgs)

* Instant Peak Power

XGA-2000/ XGA-3000/ XGA-4000/ XGA-5000 Amplificador de Potencia Profesional

- Ventiladores con sistema de corriente de aire delante-atrás para estabilidad y fiabilidad térmica
- Entradas balanceadas XLR y ¼" (Jack 6.5mm) y no balanceadas tipo RCA
- Círculo Limitador para protección de salida del amplificador
- Estéreo y Modo Puente Mono
- Velocidad variable del ventilador para reducir ruido
- Indicadores integrados en el panel frontal incluyendo señal, clip, protección y modo puente.
- 3 Salidas Speakon para Canales 1/2/Bridge
- 5 Salidas tipo banana
- Interruptor de control de Bridge
- Protección de salida DC y circuito de protección de cortocircuitos
- Respuesta de Frecuencia 10Hz – 50kHz a 1.5 dB
- Interruptor para toma de masa
- Distorsión Armónica Total: Menor que 0.1%
- Sensibilidad de entrada e Impedancia: 0.77v & 20K Ω
- Dimensiones:
(AxPxH) 19" x 13.8" x 3.5" (482 x 350 x 88mm)

XGA-2000

- Salida de 2000 Watt IPP* de alta potencia.
- Relación Señal Ruido (20 Hz - 20 kHz) > 90dB
- Peso 17.7 Lbs (8 kgs)

XGA-3000

- Salida de 3000 Watt IPP* de alta potencia.
- Relación Señal Ruido (20 Hz - 20 kHz) > 95dB
- Peso 19 Lbs (8.6 kgs)

XGA-4000

- Salida de 4000 Watt IPP* de alta potencia.
- Relación Señal Ruido (20 Hz - 20 kHz) > 100dB
- Peso 23.4 Lbs (10.6 kgs)

XGA-5000

- Salida de 5000 Watt IPP* de alta potencia.
- Relación Señal Ruido (20 Hz - 20 kHz) > 100dB
- Peso 26.8 Lbs (12.1 kgs)

* Instant Peak Power (Potencia de pico instantánea)

XGA-2000/ XGA-3000/ XGA-4000/ XGA-5000 Amplificateur de Puissance Professionnel

- Ventilation forcée expulsant l'air chaud par l'avant tout en conservant l'appareil au frais pour une parfaite stabilité de fonctionnement
- Entrées symétriques (XLR & Jack 6.35mm) & asymétriques (RCA)
- Limiteur intégré afin de protéger efficacement amplificateur & enceintes
- Fonctionnement: Stéréo - Bridge
- Ventilation à faible bruit (Low noise) à vitesse variable
- Indicateurs à led en face avant: signal - clip - protection - bridge
- 3 sorties Speakon (Canal 1 / Canal 2 / Bridge)
- Sortie sur borniers à vis
- Réglage de volume par potentiomètre cranté
- Commutateur mode Bridge
- Protections indépendantes sur chaque canal contre le courant continu (DC) et la surchauffe protégeant automatiquement amplificateur et enceintes
- Bande passante: 10Hz – 50kHz à 1.5 dB
- Commutateur de mise à la terre
- Distorsion Harmonique Totale (THD): < 0.1%
- Sensibilité d'entrée & Impédance: 0.77v / 20k Ω
- Dimensions:
(L x P x H) : 19" x 13.5" x 3.5" (482 x 350 x 88mm)

XGA-2000

- 2000 Watt IPP* High Power
- Rapport Signal/Bruit: 20 Hz - 20 kHz > 90dB
- Poids: 17.7 Lbs (8 kgs)

XGA-3000

- 3000 Watt IPP* High Power
- Rapport Signal/Bruit: 20 Hz - 20 kHz > 95dB
- Poids: 19 Lbs (8.6 kgs)

XGA-4000

- 4000 Watt IPP* High Power
- Rapport Signal/Bruit: 20 Hz - 20 kHz > 100dB
- Poids: 23.4 Lbs (10.6 kgs)

XGA-5000

- 5000 Watt IPP* High Power
- Rapport Signal/Bruit: 20 Hz - 20 kHz > 100dB
- Poids: 26.8 Lbs (12.1 kgs)

* Instant Peak Power (Puissance Instantanée)

XGA-2000/ XGA-3000/ XGA-4000/ XGA-5000 Professioneller Leistungsverstärker

- Abluftsystem von vorne nach hinten mit Lüfter für ausgeglichene Temperaturen und Betriebssicherheit
- Symmetrische XLR- und 6,35mm Klinkeneingänge und unsymmetrische Cincheingänge
- Begrenzerschalter zum Schutz des Verstärkerausgangs
- Betriebsarten: Stereo und mono-gebrückt
- Lüfter mit variabler Geschwindigkeit für leisen Betrieb
- Umfangreiche Anzeigen auf der Vorderseite für Signal, Übersteuern, Protect und Brückenschaltung
- 3 Speakon-Ausgänge für Kanäle 1/2/Brücke
- Bananen/Schraub-Anschlüsse je Kanal
- Wahlschalter für Brückenmodus
- Schutzschaltungen für Kurzschluss und Gleichspannungsüberlagerung am Ausgang
- Frequenzbereich 10Hz – 50kHz bei 1,5dB
- Ground-Lift Schalter
- Klirrfaktor: unterhalb 0,1%
- und Impedanz: 0,77V, 20k Ω
- Abmessungen:
(BxHxT) : 482 x 350 x 400mm

XGA-2000

- 2000 Watt IPP* Hochleistungsausgang
- Rauschabstand(20Hz – 20kHz) > 90dB
- Gewicht: 8kg

XGA-3000

- 3000 Watt IPP* Hochleistungsausgang
- Rauschabstand(20Hz – 20kHz) > 95dB
- Gewicht: 8,6kg

XGA-4000

- 4000 Watt IPP* Hochleistungsausgang
- Rauschabstand(20Hz – 20kHz) > 100dB
- Gewicht: 10,6kg

XGA-5000

- 5000 Watt IPP* Hochleistungsausgang
- Rauschabstand(20Hz – 20kHz) > 100dB
- Gewicht: 12,1kg

* Instant Peak Power

Warranty and Repair:

All Gemini products are designed and manufactured to the highest standards in the industry. With proper care and maintenance, your product will provide years of reliable service.

LIMITED WARRANTY

A. Gemini warrants its products to be free from defects in materials and workmanship for One (1) year from the original purchase date. Exceptions: Laser assemblies on CD Players, cartridges, and crossfaders are covered for 90 days.

B. This limited warranty does not cover damage or failure caused by abuse, misuse, abnormal use, faulty installation, improper maintenance or any repairs other than those provided by an authorized Gemini Service Center:

C. There are no obligations of liability on the part of Gemini for consequential damages arising out of or in connection with the use or performance of the product or other indirect damages with respect to loss of property, revenues, of profit, or costs of removal, installation, or reinstallation. All implied warranties for Gemini, including implied warranties for fitness, are limited in duration to One (1) year from the original date of purchase, unless otherwise mandated by local statutes.

RETURN/REPAIR

A. In the U.S.A., please call our helpful Customer Service Representatives at (732)738-9003, and they will be happy to give you a Return Authorization Number (RA#) and the address of an authorized service center closest to you.

B. After receiving an RA#, include a copy of the original sales receipt, with defective product and a description of the defect. Send by insured freight to: Gemini Sound Products Corp, and use the address provided by your customer service representative. Your RA# must be written on the outside of the package, or processing will be delayed indefinitely!

C. Service covered under warranty will be paid for by Gemini and returned to you. For non-warrantied products, Gemini will repair your unit after payment is received. Repair charges do not include return freight. Freight charges will be added to the repair charges.

D. On warranty service, you pay for shipping to Gemini, we pay for return shipping within the continental United States. Alaska, Hawaii, Puerto Rico, Canada, Bahamas, and the Virgin Islands will be charged for freight.

E. Please allow 2-4 weeks for return of your product. Under normal circumstances your product will spend no more than 10 working days at Gemini. We are not responsible for shipping times.

Gemini Sound Products
Worldwide Headquarters
1 Mayfield Ave
Edison, NJ 08837 USA
Tel: (732) 346-0061
Fax: (732) 346-0065

IN THE UNITED KINGDOM

In the event that you need service on your Gemini product under warranty, simply write a letter describing the problem, along with your contact information. Make sure to enclose a copy of your receipt for proof of warranty information. A return number is not required. You will be responsible for shipping charges to Gemini UK, and Gemini UK will pay to return the unit to you if it is considered under warranty.

Gemini Sound Products
Unit 44
Brambles Enterprise Centre
Waterlooville P07 7TH, UK
Tel: 087 087 00880
Fax: 087 087 00990

EN ESPAÑA

En caso de mal funcionamiento de esta unidad, por favor contacte con el Servicio de Atención al Cliente en el teléfono 93 436 37 00 que le asesorará sobre el procedimiento correcto para solucionarlo. En caso de ser necesario enviar la unidad para su reparación, el Servicio de Atención al Cliente le proveerá de un número de incidencia, así como de la dirección del Servicio de Asistencia Técnica más cercano a su residencia.

GCI Technologies S.A.
Caspé, 172 - 1º A
08013 Barcelona, Spain
Tel: 34 93 436 37 00
Fax: 34 93 347 69 61

EN FRANCE

En cas de panne, merci de contacter votre revendeur. Tout appareil en panne doit y être retourné, accompagné de sa facture d'achat, de son emballage d'origine et d'un descriptif de panne. L'appareil sera expédié au SAV de GCI Technologies France. Tout produit reçu sans facture sera réparé hors garantie. L'appareil sera ensuite ré-expédié au revendeur.

GCI Technologies s.a.r.l
2bis, rue Léon Blum
91120 Palaiseau, France
Tél: + 33 1 69 79 97 70
Fax: + 33 1 69 79 97 80

IN DEUTSCHLAND

Die allgemeinen gesetzlichen Gewährleistungen bleiben von den Herstellergarantien unberührt. Der Garantieanspruch erlischt bei Eingriffen durch den Käufer oder durch Dritte sowie bei unsachgemässer Behandlung. Gewährleistungsansprüche sind ausschließlich gegenüber Ihrem Fachhändler geltend zu machen.

GCI Technologies GmbH
Lerchenstraße 14
80995 München, Germany
Tel: 089 - 319 019 8 - 0
Fax: 089 - 319 019 8 - 18

Register your product online at www.geminidj.com to be eligible for great prize giveaways!

If you do not have internet access, fill out the form below and mail it to the appropriate address listed at the left side of this page.

First and Last Name

Address (Number and Street) Apartment Number

City and State or Province

Country

Zip Code or Postal Code

Email Address

Telephone Number

Date of Birth

Date of Purchase

Purchase Price (Excluding Tax)

City of Purchase

Model Number (Example: CDT-05) Serial Number (Located on the back of most units)

Cut along the dotted line.

In the USA: if you experience problems with this unit,
call 732-346-0061 for GCI Technologies
customer service. Do not attempt to return
this equipment to your dealer.

Parts of the design of this product may be protected by worldwide patents. Information in this manual is subject to change without notice and does not represent a commitment on the part of the vendor. GCI Technologies Corp. shall not be liable for any loss or damage whatsoever arising from the use of information or any error contained in this manual. No part of this manual may be reproduced, stored in a retrieval system or transmitted, in any form or by any means, electronic, electrical, mechanical, optical, chemical, including photocopying and recording, for any purpose without the express written permission of GCI Technologies Corp. It is recommended that all maintenance and service on this product is performed by GCI Technologies Corp. or its authorized agents. GCI Technologies Corp. will not accept liability for loss or damage caused by maintenance or repair performed by unauthorized personnel.

Worldwide Headquarters
1 Mayfield Ave, Edison, NJ 08837, USA
Tel: (732) 346-0061 • Fax: (732) 346-0065

Latin America, Mexico, and Caribbean • GCI Technologies
8320 NW 68 Street
Miami, FL 33166, USA
Tel: (305) 592-4746 • Fax: (305) 592-4746

UK • GCI Technologies
44 The Brambles Enterprise Centre, PO7 7TH Waterlooville, UK
Tel: 087 087 00880 • Fax: 087 087 00990

Spain • GCI Technologies S.A.
Caspe, 172 - 1º A
08013 Barcelona, Spain
Tel: 34 93 436 37 00
Fax: 34 93 347 69 61

France • GCI Technologies France S.A.R.L
2bis, rue Léon Blum, 91120 Palaiseau, France
Tél: + 33 1 69 79 97 70 • Fax: + 33 1 69 79 97 80

Germany • GCI Technologies GmbH
Lerchenstraße 14, 80995 München, Germany
Tel: 089 - 319 019 8 - 0 • Fax: 089 - 319 019 8-18

gemini®

© GCI Technologies Corp. 2009 All Rights Reserved.