

SWARM-HID

GUIDE DE L'UTILISATEUR

1 - Instructions de sécurité

- Toute personne ayant à faire avec le montage, la mise en service, le maniement et l'entretien de cet appareil doit être suffisamment qualifiée et suivre les instructions contenues dans ce mode d'emploi.
- Cet appareil a quitté les ateliers de fabrication dans un état irréprochable. Pour le maintenir dans cet état et assurer son bon fonctionnement sans danger, l'utilisateur doit suivre les instructions de sécurité et les mises en garde contenues dans ce manuel.
- Tout dommage occasionné par la non-observation de ce mode d'emploi annule la garantie.
- Tout dommage résultant d'une modification sur l'appareil n'est pas couvert par la garantie.
- Ne laissez pas les câbles d'alimentation en contact avec d'autres câbles. Soyez prudent, lorsque vous manipulez les câbles et les connexions, vous êtes soumis à des risques d'électrocution ! Ne manipulez jamais les parties sous tension avec les mains mouillées !
- Assurez vous que la tension électrique ne soit pas supérieure à celle indiquée sur la plaque signalétique de l'appareil. Mettez le câble d'alimentation seulement dans des prises adaptées.
- La fiche secteur doit toujours être branchée en dernier lieu. La fiche secteur doit être accessible après l'installation de l'appareil.
- Prenez garde de ne pas coincer ou abîmer le câble d'alimentation. Contrôlez l'appareil et les câbles d'alimentation régulièrement.
- Débranchez l'appareil lorsque vous ne l'utilisez pas et avant de le nettoyer. Pour ce faire, utilisez les surfaces de maintien sur la fiche, ne tirez jamais sur le câble.
- La construction de l'appareil est conforme aux normes de sécurité de catégorie I. Il faut donc relier celui-ci à la terre (câble jaune/vert).Les connexions électriques sont à faire effectuer par un installateur agréé.
- Le branchement au secteur et l'entretien doivent être effectués par le personnel qualifié.

2 - Précautions d'utilisation

- NE PAS verser de liquide inflammable à l'intérieur de l'appareil.
- En cas de déversement d'un liquide quel que soit, DECONNECTER immédiatement l'appareil du réseau électrique.
- Stopper immédiatement l'utilisation de cet appareil en cas de sérieux problèmes et contacter votre revendeur agréé le plus rapidement possible.
- NE PAS ouvrir l'appareil, aucune pièce de substitution ne se trouve à l'intérieur.
- NE JAMAIS essayer de réparer vous-même. Les réparations effectuées par une ou des personnes non qualifiées peuvent entraîner une augmentation des problèmes, contacter votre revendeur le plus proche.
- Cet appareil n'a pas été prévu pour un usage domestique.
- Après avoir retiré les protections d'emballage, vérifier que l'appareil est en excellente condition et qu'aucune marque de choc n'est visible.
- Les protections d'emballage (sac en plastique, mousse polystyrène, agrafes etc..) DOIVENT être stockées hors de portée des enfants.
- Cet appareil est destiné à un usage par un adulte, ne pas laisser entre les mains des enfants.
- NE PAS utiliser cet appareil sous la pluie
- Lors du changement des lampes, DECONNECTER l'appareil du secteur et attendre son refroidissement. Danger de brûlure! L'appareil peut atteindre des températures élevées lors de son fonctionnement.

Protection de l'environnement :

L'environnement est une cause que défend HITMUSIC, nous commercialisons uniquement des produits propres, conformes aux normes ROHS.

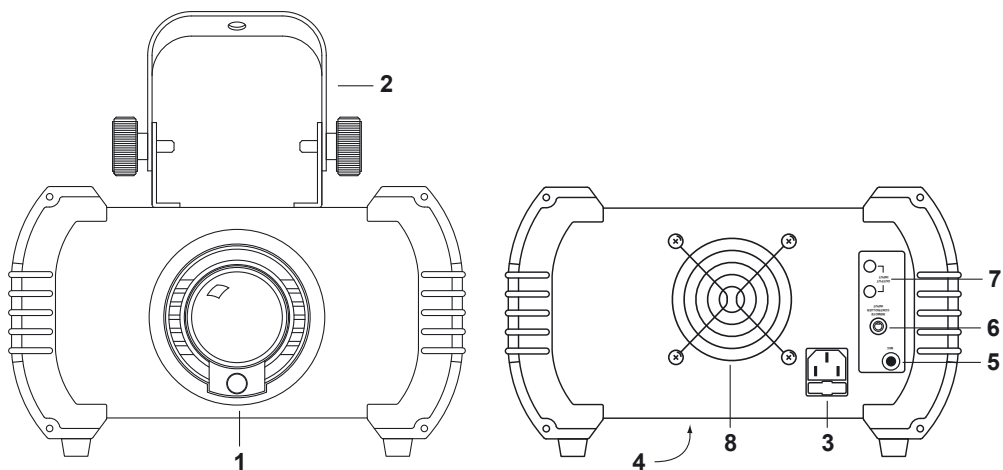


Votre produit est composé de matériaux qui doivent être recyclés, ne le jetez pas dans votre poubelle, apportez-le dans un centre de collecte sélective mis en place à proximité de votre résidence.

Les centres de services agréés vous reprendront votre appareil en fin de vie afin de procéder à sa destruction dans le respect des règles de l'environnement.

Pour plus de renseignements <http://www.hitmusic.fr/directives-deee.php>.

3 - Description



Effet kaléidoscope à double prismes, et nombreuses figures colorées.

1- Lentille optique avec focus manuel

La molette située sous la lentille vous permet de régler manuellement le focus.

2- Lyre d'accroche

Deux molettes de chaque côté de la lyre permettent de fixer sa position.

3- Prise d'alimentation.

Permet de brancher l'appareil au réseau électrique.

4- Trappe d'insertion de la lampe

Ouvrez la trappe en dévissant la vis située en dessous du projecteur.

5- Microphone intégré pour l'impulsion sonore

6 - Remote control

Châssis jack 6.35 mm utilisé pour relier l'appareil à la télécommande EASY 2.

7 - Deux châssis jack stéréo 3.5 mm

Permet de synchroniser plusieurs appareils en mode MASTER / SLAVE.

8 - ventilation forcée.

4 - Mise en place de la lampe

Utilisez uniquement une lampe halogène HID 150 95V

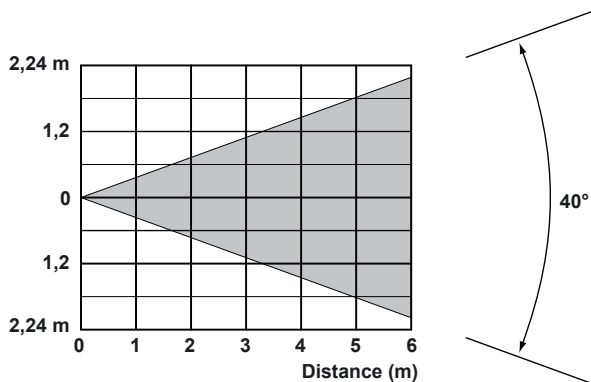
En cas de remplacement ou installation de la lampe veuillez respecter les consignes suivantes :

- Ne touchez pas les éclats en cas d'éclatement de la lampe (risques de brûlures, coupures, etc..)
- N'ouvrez l'appareil que si la température de la lampe est égale à la température ambiante.

Pour mettre en place une lampe, suivre la procédure suivante:

- 1 - Déconnectez l'appareil du réseau électrique.
- 2 - Attendez si nécessaire que le projecteur ai atteint la température ambiante.
- 3 - Dévissez à l'aide d'un tournevis cruciforme les vis de maintien de la trappe d'insertion de la lampe sur la façade de l'appareil.
- 4 - Ouvrez la trappe de la lampe.
- 5 - Insérez la lampe dans son support.
- 6 - Branchez la lampe sur le bornier de connexion fixé à la plaque. Veillez à respecter les polarités : le fil rouge du coté du repère rouge sur la gaine du fil.
- 7 - Remplacez la plaque.
- 8 - Re vissez les vis qui maintiennent la plaque fermée.

il est préférable de placer l'appareil à 5 mètres des murs, à partir de cette distance la lumière couvrira une surface de 3.7 m².



5 - Utilisation

Mettez l'appareil sous tension, et le projecteur démarre. L'appareil fonctionne en mode AUTO ou en mode Impulsion sonore.

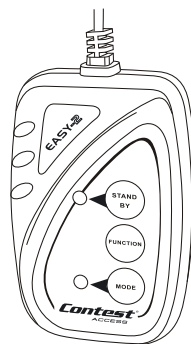
Vous pouvez utiliser l'appareil de deux façons.

A. Télécommande EASY - 2

B. La fonction pré programmée MASTER/SLAVE

A - Fonctionnement avec la télécommande EASY - 2 (en option)

La télécommande EASY - 2 est simple d'utilisation, facile à installer et peut piloter jusqu'à 4 appareils synchronisés. Branchez votre télécommande dans le châssis jack 6.35, repérez «Remote Control» puis reliez les autres appareils via les fiches jack 3.5 stéréo. Grâce à cette télécommande vous pouvez accéder aux différentes fonctions suivantes :



STAND - BY	Black-out		
FUNCTION	Vitesse de défilement des gobos à vitesse croissante	Vitesse de défilement des gobos à vitesse croissante	Réglage de la vitesse et du sens de rotation des gobos
MODE	MUSICAL (sound) la L.E.D. est éteinte	AUTO La L.E.D. est allumée	MANUEL La L.E.D. clignote (appui long)

B. La fonction MASTER/SLAVE

En reliant les connexions MASTER/SLAVE des appareils, le premier appareil contrôlera le second, pour donner une impulsion sonore automatique synchronisée à la lumière. Vous pouvez relier jusqu'à 8 appareils ensemble. Cette fonction vous permet de réaliser des effets de lumière précis. Vous saurez quel appareil est le maître (MASTER, celui qui contrôle), parce qu'aucun jack ne sera branché à l'entrée châssis jack stéréo 3.5 mm. Vous devez brancher la télécommande EASY - 2 à l'entrée remote control de l'appareil maître pour pouvoir contrôler tous les appareils.

7 - Spécifications techniques

- Alimentation : AC 120V - 60Hz 230V - 50 Hz
- Lampe : HID-150 95V 150W 6500 °K 1000H
- Fusible : T5A
- Système optique de haute qualité
- Ouverture du faisceau de 40°
- Compatible avec la télécommande EASY - 2 (en option) pour le black-out, le choix des figures et du mode
- Programmation interne pour fonctionnement autonome ou impulsion sonore
- Focus manuel
- Trappe d'accès à la lampe
- Ces appareils peuvent être reliés les uns aux autres en mode MASTER / SLAVE
- Lyre d'accroche multi-positions
- Pieds en caoutchoucs pour une utilisation posée
- Ventilation forcée
- Dimension : 330 x 320 x 240 mm
- Poids : 8 kg

La société CONTEST apporte le plus grand soin à la fabrication de ses produits pour vous garantir la meilleure qualité. Des modifications peuvent donc être effectuées sans notification préalable. C'est pourquoi les caractéristiques techniques et la configuration physique des produits peuvent différer des spécifications et illustrations présentées dans ce manuel.