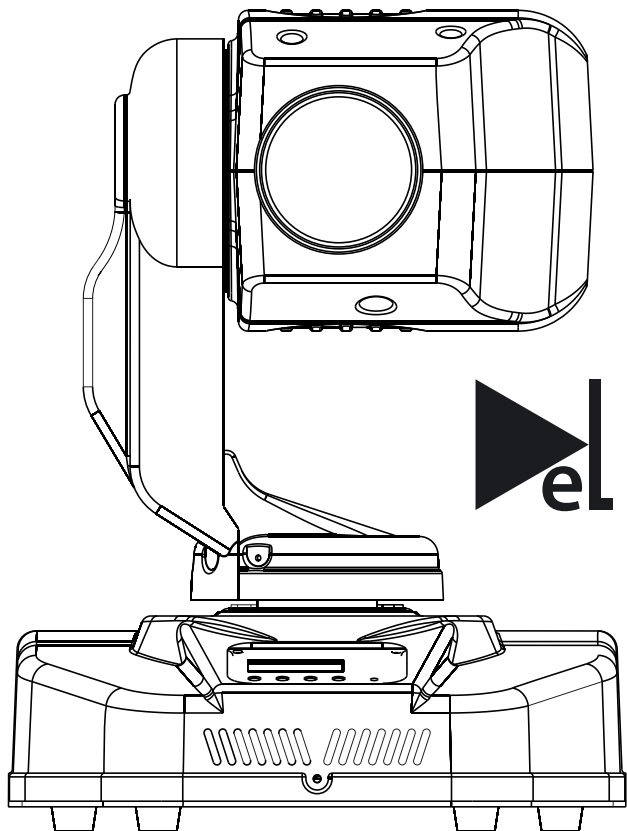


Lyre DMX à LED avec 8 Couleurs et 7 Gobos

Contest[®] 



Nova

GUIDE DE L'UTILISATEUR

9570 - Version 1.1 Août 2009

1 - Instructions de sécurité

1.1 - Symboles utilisés



Le symbole **IMPORTANT** signale une recommandation d'utilisation importante.



Le symbole **CAUTION** signale un risque de dégradation du produit.



Le symbole **WARNING** signale un risque d'atteinte à l'intégrité physique de l'utilisateur et de toute autre personne présente. Le produit peut de plus être endommagé.

1.2 - Information importantes de sécurité



Cet appareil a été créé pour fonctionner en lieu chauffé et isolé de toute forme d'humidité ou de projection d'eau. Toute utilisation en lieu humide, non-protégé, ou soumis à des variations de températures importantes peut représenter un risque tant pour l'appareil que pour toute personne à proximité.



Cet appareil contient à l'intérieur de son boîtier, des parties non isolées sous tensions suffisamment élevées pour représenter un risque de choc électrique. Vous ne devez en aucun cas réaliser la maintenance de cet appareil lorsque celui-ci est sous tension.



Seuls les services techniques compétents et reconnus par Hitmusic sont habilités à réaliser la maintenance de cet appareil. Les gestes courants d'entretien doivent respecter les précautions de ce manuel.



CAUTION
RISK OF ELECTRIC SHOCK
DO NOT OPEN



ATTENTION : Afin de réduire les risques de chocs électriques, ne retirez jamais les capots. Il n'y a aucune pièce réparable par l'utilisateur à l'intérieur. Contactez un service technique compétent pour la maintenance de cet appareil.



Risque d'électrocution

Afin de prévenir les risques d'électrocution, n'utilisez pas de rallonge, de prise multiple ou tout autre système de raccordement sans que les parties métalliques en contact soient complètement hors de portée.



Protection de l'environnement

L'environnement est une cause que défend HITMUSIC, nous commercialisons uniquement des produits propres, conformes aux normes ROHS.

Votre produit est composé de matériaux qui doivent être recyclés, ne le jetez pas dans votre poubelle, apportez-le dans un centre de collecte sélective mis en place à proximité de votre résidence. Les centres de services agréés vous reprendront votre appareil en fin de vie afin de procéder à sa destruction dans le respect des règles de l'environnement.

Pour plus de renseignements <http://www.hitmusic.fr/directives-deee.php>.

1.2 - Instructions et recommandations

1 - Lisez les instructions : il est conseillé de bien lire toutes les instructions d'utilisation et de fonctionnement avant l'utilisation de l'appareil.

2 - Conservez les instructions : Il est conseillé de conserver les instructions d'utilisation et de fonctionnement ultérieurement.

3 - Considérez les avertissements : Il est conseillé de bien prendre en compte tous les avertissements et toutes les instructions de fonctionnement du produit.

4 - Suivez les instructions : Il est conseillé de bien suivre toutes les instructions de fonctionnement et d'utilisation.

5 - Eau et humidité : N'utilisez pas cet appareil à proximité de l'eau, par exemple près d'une baignoire, d'un lavabo, d'un évier ou d'une baignoire, ni dans un endroit humide ou près d'une piscine, etc...



6 - L'installation : Ne posez pas cet appareil sur un meuble roulant, un trépied, un support ou une table instables. L'appareil risquerait de tomber blessant gravement un enfant ou un adulte et de s'abîmer sérieusement. Utilisez seulement un meuble roulant, une étagère, un trépied, un support ou une table recommandés par le fabricant ou vendus avec l'appareil. Dans tous les cas pour installer l'appareil il est conseillé de suivre les instructions du fabricant et d'utiliser des instruments recommandés par celui-ci.



Il est fortement conseillé de déplacer avec prudence le meuble roulant quand l'appareil se trouve dessus. Des arrêts brutaux, une trop forte poussée et des surfaces rugueuses risqueraient de renverser l'ensemble.

7 - Montage en plafonnier ou sur un mur : Il est recommandé de contacter votre revendeur avant tout montage.

8 - Aération : Les fentes et ouvertures dans le boîtier sont prévues pour l'aération, pour assurer une utilisation en toute confiance du produit et pour éviter une surchauffe. Ces ouvertures ne doivent donc pas être obstruées ni recouvertes. Il faut faire attention à ne jamais obstruer ces ouvertures en plaçant le produit sur un lit, un canapé, une couverture ou autre surface de ce style. Cet appareil ne devrait pas être placé dans une installation fermée tels une valise ou un rack à moins qu'une aération ait été prévue ou que les instructions du fabricant aient été suivies.



9 - Chaleur : Il est conseillé de maintenir le produit éloigné des sources de chaleur tels les radiateurs, les poêles, les réflecteurs de chaleur ou autres produits (ainsi que les amplificateurs) qui produisent de la chaleur.



10 - Alimentation électrique : Ce produit fonctionne seulement sur le voltage indiqué sur une étiquette au dos de l'appareil. Si vous n'êtes pas sûr du voltage de votre installation électrique, consultez votre revendeur ou votre compagnie d'électricité.



11 - Protection des câbles électriques : Il faut veiller à ce que les câbles électriques ne soient pas susceptibles d'être piétinés ou pincés par des objets placés dessus ou contre, en faisant particulièrement attention aux câbles au niveau des prises et de leur point de sortie sur l'appareil.



12 - Pour nettoyer : Débranchez l'appareil avant de le nettoyer. N'utilisez pas d'accessoires non conseillés par le fabricant. Utilisez un chiffon humide sur la surface de l'appareil. Ne passer pas l'appareil sous l'eau.



13 - Période de non utilisation : Débranchez le cordon d'alimentation de votre lecteur si vous ne l'utilisez pas durant une longue période.



14 - Pénétration d'objets ou de liquides : Ne laissez jamais pénétrer d'objets en tout genre dans cet appareil à travers les ouvertures car ils risqueraient de provoquer une incendie ou une décharge électrique. Ne répandez jamais de liquides en tout genre sur le produit.



15 - Dommages nécessitant un entretien : Adressez-vous à des personnes qualifiées dans les cas suivants :

- Quand le cordon d'alimentation ou la prise est abîmé(e).
- Si du liquide a été répandu ou si des objets sont tombés dans l'appareil.
- Si le produit a été au contact de pluie ou d'eau.
- Si le produit ne fonctionne pas normalement en suivant les instructions.
- Si le produit a pris un choc.



16 - Entretien/révision : N'essayez pas de réviser vous-même ce produit. Cela vous exposerait à une dangereuse tension. Adressez-vous à un personnel qualifié.



17 - Milieu de fonctionnement : Température et humidité du milieu de fonctionnement : De +5 à +45° ; Humidité relative inférieure à 85% (orifice de ventilation non obstrués).



N'installez pas l'appareil dans un endroit mal ventilé ou dans un lieu soumis à une forte humidité ou en plein soleil (ou à une forte lumière artificielle).

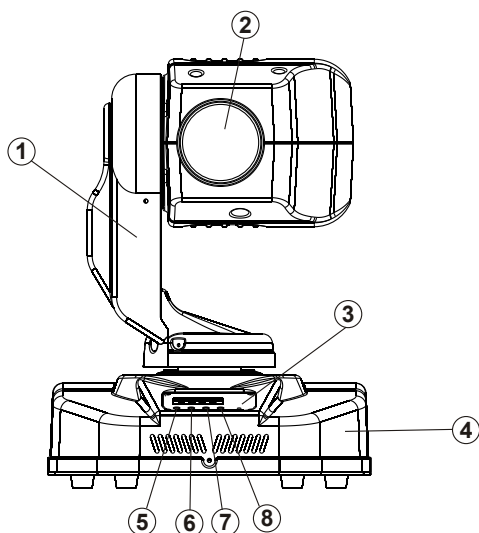
2 - Introduction

Nous vous remercions d'avoir choisi la lyre NOVA. Vous possédez maintenant un appareil de grande qualité, puissant et intelligent, qui saura de par ses multiples possibilités donner de l'éclat à vos soirées, animations, concerts...

3 - Caractéristiques

- Source lumineuse : OSTAR® by OSRAM
 - 20W - 1120 Lumens - 6500°K
- Technologie LED avancée (100 000 heures de durée de vie)
- Basse température, faible consommation, peut fonctionner plusieurs heures sans interruption
- Roue de couleurs : 8 couleurs dichroïques et blanc
- Roue de gobos rotatifs: 7 gobos rotatifs dont 5 métalliques et 2 dichroïques
- Indexation des gobos
- 8 programmes internes accessibles depuis le DMX
- Effet Pulse et strobe
- Modes opératoires : - DMX - Master/Slave - Musical
- Programmes internes musicaux
- Détection automatique du mode DMX ou Master/Slave
- Afficheur à menu déroulant pour l'assignation et le choix des différents modes
- 11 canaux DMX (Couleurs / Gobos rotatifs / Rotation des gobos / Vitesse des mouvements / PAN / TILT / Shutter et Strobe / Dimmer / Reset et Programmes internes / PAN 16 bits / TILT 16 bits
- Mémoire de position
- Moteurs pas à pas
- Ventilation forcée
- Consommation : 80W max.
- Alimentation : 230V - 50Hz
- Dimensions (L x l x H) : 570 x 440 x 450 mm
- Poids : 10,5 Kg

4 - Description



1 - Bras

2 - Lentille de sortie

3 - Tableau de bord

Permet de fixer l'adresse DMX du projecteur, de paramétrer les différents modes de fonctionnement, etc...

4 - Base du projecteur

5 - Bouton MODE/ESC

Permet d'entrer dans les menus et d'en remonter l'arborescence.

6 - Bouton UP

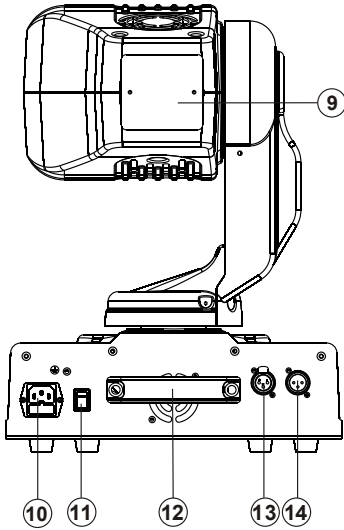
Permet de se déplacer à l'intérieur des menus et de choisir des valeurs.

7 - Bouton DOWN

Permet de se déplacer à l'intérieur des menus et de choisir des valeurs.

8 - ENTER

Permet la sélection des fonctions et la validation des valeurs choisies.



- 9 - Trappe (non utilisée)
- 10 - Entrée alimentation / fusible
Fusible : 1A - 250V ; 5 x 20 mm
- 11 - Interrupteur de mise sous tension
- 12 - Poignée de transport
- 13 - Sortie DMX
- 14 - Entrée DMX

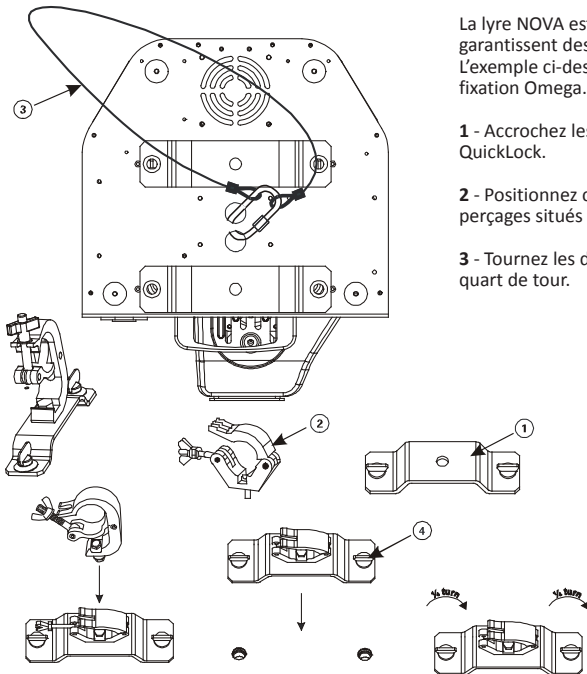
5 - Installation des systèmes Quick-Lock

La lyre NOVA est fourni avec deux systèmes QuickLock qui vous garantissent des manipulations rapides.
L'exemple ci-dessus vous montre le principe de montage d'une fixation Omega.

1 - Accrochez les fixations Omega ou un crochet sur les systèmes QuickLock.

2 - Positionnez chaque ensemble Omega - QuickLock dans les perçages situés sous la NOVA.

3 - Tournez les deux papillons de chaque système QuickLock d'un quart de tour.



1 : Support de crochet

2 : Crochet

3 : Élingue de sécurité

(Lors de l'installation dans un lieu public, la législation impose pour chaque appareil une double accroche de sécurité. Ce système de sécurité doit supporter 10 fois le poids de l'appareil donc, pour la NOVA vous devez prévoir une élingue capable de supporter 100 Kg).

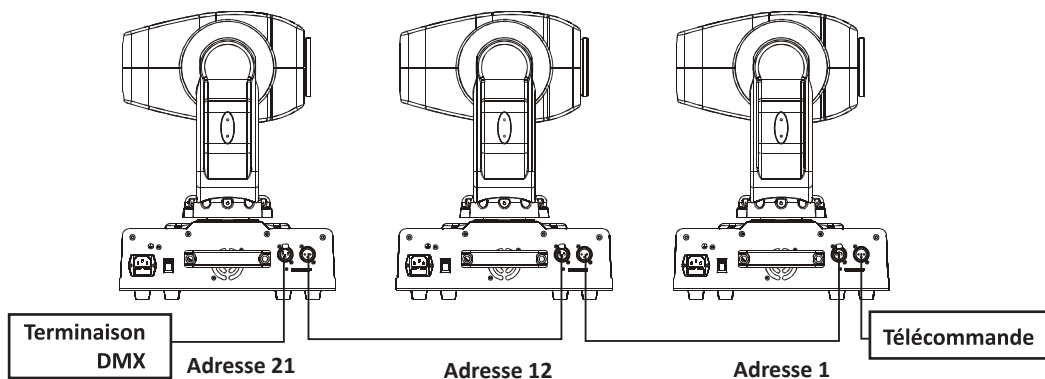


4 : Crochet Quart de tour (Quick-lock)

6 - Câblage et adressage

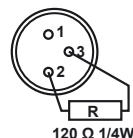
Branchement de la télécommande DMX :

Branchez la prise femelle de votre câble XLR à la sortie XLR de votre télécommande DMX et la prise mâle à l'entrée de la lyre. Reliez vos lyres les unes aux autres via des câbles XLR.



Branchement DMX avec un terminaison DMX :

Pour une installation DMX où les câbles ont à couvrir une distance de plus de 100 m, il est recommandé d'utiliser un terminal DMX qui est tout simplement une prise XLR munie d'une résistance de 120 Ohm soudée entre les bornes 2 et 3. Branchez cette fiche à la sortie DMX du dernier appareil de la chaîne.



Adressage des appareils :

Tous les appareils doivent avoir une adresse DMX quand vous utilisez un signal DMX, ainsi l'appareil répondra au signal qui lui est adressé. L'adresse est le numéro du canal sur lequel l'appareil reçoit l'information envoyée par la télécommande DMX. Vous attribuez l'adresse DMX d'une lyre en programmant le numéro du canal sur l'afficheur situé sur le socle de l'appareil.

Vous pouvez programmer tous les appareils sur la même adresse ainsi tous les appareils répondront au même signal DMX simultanément, ou vous pouvez programmer chaque appareil sur des adresses différentes, ainsi chaque appareil répondra à son signal DMX, ils seront donc indépendants.

Le NOVA fonctionne grâce à 11 canaux.

Pour adresser séparément chaque appareils vous devez sauter 11 canaux entre chaque adresse.

L'adresse du premier appareil sera 1, celle du second appareil sera 12 (1+11), celle du troisième appareil sera 21 (11+10), ainsi de suite.

NB : Après l'avoir allumée, la NOVA détectera automatiquement le signal DMX, et l'afficheur indiquera « A.001 » (son adresse DMX). Si l'appareil ne reçoit pas de signal DMX, «A001» clignotera. Dans ce cas, vérifiez que votre câble est bien branché à l'entrée DMX de votre lyre, que votre télécommande est bien allumée et que les câbles utilisés ne sont pas défectueux.



DMX
OK



Pas de
DMX

7 - Les Menus

Les menus de la NOVA permettent de configurer l'appareil afin d'adapter son fonctionnement aux différents types d'utilisation. L'accès au menu principal se fait en appuyant sur la touche **MODE / ESC**.

Pour vous déplacer dans les sous-menus, utilisez les touches **UP** et **DOWN**. Lorsque vous êtes sur le sous-menu qui vous intéresse, appuyez sur **ENTER**.

Pour modifier les valeurs utilisez les touches **UP** et **DOWN**.

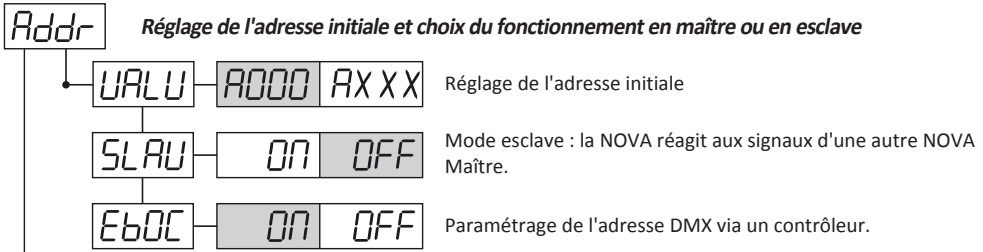
Validez chaque modification avec la touche **ENTER**.

Vous pouvez remonter d'un niveau ou quitter les menus à l'aide de la touche **MODE / ESC**.

Note : Les cases grisées correspondent aux valeurs par défaut de chaque option.

7.1 Le menu **MODE**

Dans ce menu, vous précisez l'adresse DMX initiale, choisissez le mode de fonctionnement et paramétrez le comportement de l'afficheur.



Une fois que vous avez activé cette fonction (ON) vous pouvez adresser votre NOVA via un contrôleur DMX. L'adressage se fait grâce aux 3 premiers canaux du contrôleur.

Le **canal 1** du contrôleur doit être sur la valeur "7".

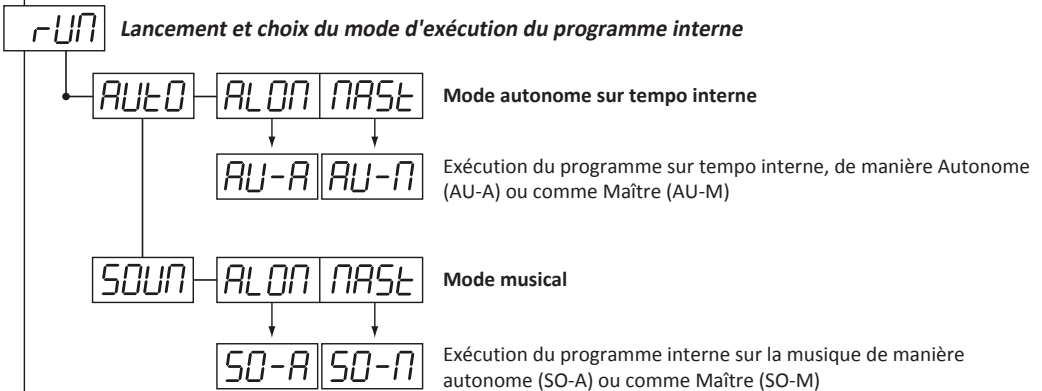
Le **canal 2** doit être sur la valeur "7" pour les adresses situées entre **1** et **255**, et sur "8" pour les adresses situées entre **256** et **512**. Lorsque le canal 2 est sur 8, c'est comme si vous commencez le comptage à 256.

Le canal 3 fixe l'adresse :

Adresse **57** = canal **1** à la valeur **7**, canal **2** à la valeur **7** et canal **3** à la valeur **57**.

Adresse **420** = canal **1** à la valeur **7**, canal **2** à la valeur **8** et canal **3** à la valeur **164** ; (256 + 164 = 420).

Attendez alors 20 secondes, la NOVA fait un reset et se positionne sur l'adresse que vous avez fixée.



NOVA - Lyre DMX à LED avec 8 Couleurs et 7 Gobos

dISP

Affichage des valeurs DMX et Inversion de l'afficheur

URLU

d-00 d--

Affichage de la valeur DMX de chaque canal

rdIS

ON OFF

Inversion de l'affichage (180°)

CLdI

ON OFF

Extinction automatique de l'afficheur

7.2 Le menu SET

Dans ce menu vous configurez les mouvements et accédez aux réglages de la partie logiciel de la NOVA.

SET

rPAN

ON OFF

Inversion du mouvement PAN.

rtIL

ON OFF

Inversion du mouvement TILT.

16bI

ON OFF

Activation du mode 16 bits : La NOVA dispose de 2 canaux supplémentaires en 16 bits : Réglage fin du PAN et réglage fin du TILT.

dEGr

630 540

Réglage de l'amplitude du mouvement PAN (valeurs en degrés).

nIC

n-00 n-70

Réglage de la sensibilité du micro interne (avec les touches UP et DOWN) pour la synchronisation musicale lors du déroulement du programme interne.

AUTO

CLOS HOLD AUTO AUDI

Réglage du comportement en cas de défaillance du signal DMX

CLOS = Fermeture du shutter

HOLD = Conserve l'état de la dernière information reçue

AUTO = Passe en mode automatique sur la tempo interne

AUDI = Passe en mode automatique sur le rythme de la musique

FANS

HIGH AUTO

Réglage du comportement de la ventilation.

AUTO : La NOVA régule la ventilation de manière autonome.

HIGH : La ventilation est toujours au maximum.

rEST

Reset des moteurs

LOdA

ON OFF

Restauration des paramètres d'usine d'origine.

Attention ! Toutes les scènes éditées seront perdues.

VER

U-10 U-99

Affichage de la version du soft interne.

7.3 Le menu ADJU

Dans ce menu vous verrouillez l'appareil pour régler la focale et vous réalisez des tests sur chaque canal.

ADJU

LAJ ON OFF

Réglage de la focale : Lorsque cette action est sur ON, la NOVA se positionne à 90° pour permettre le réglage de la focale.

TEST 01 11

Test des canaux, sélectionnez le canal (les valeur 01 à 11 correspondent aux numéros de canaux) et appuyez sur ENTER pour lancer le test.

WHEL CODE C---

Calibrage des moteurs : Permet de replacer avec grande précision certains éléments de la NOVA. Pour accéder à cette fonction il faut entrer le code : C050.

CH01 - 128 127

Calibrage de la roue de couleurs : La plage des valeurs va de -128 à 127.

CH02 - 128 127

Calibrage de l'indexation des gobos : La plage des valeurs va de -128 à 127.

CH03 - 128 127

Calibrage de la roue de gobos : La plage des valeurs va de -128 à 127.

CH05 - 128 127

Calibrage du PAN : La plage des valeurs va de -128 à 127.

CH06 - 128 127

Calibrage du TILT : La plage des valeurs va de -128 à 127.

7.4 Le menu TIME

Ce menu vous permet de contrôler le temps d'utilisation de l'appareil.

TIME NAT 1 0000 9999

Durée d'utilisation de l'appareil en heures.

NAT 1 0000 9999

Durée d'utilisation de la lampe en heures.

CLNT ON OFF

Mise à zéro du compteur horaire de l'appareil.

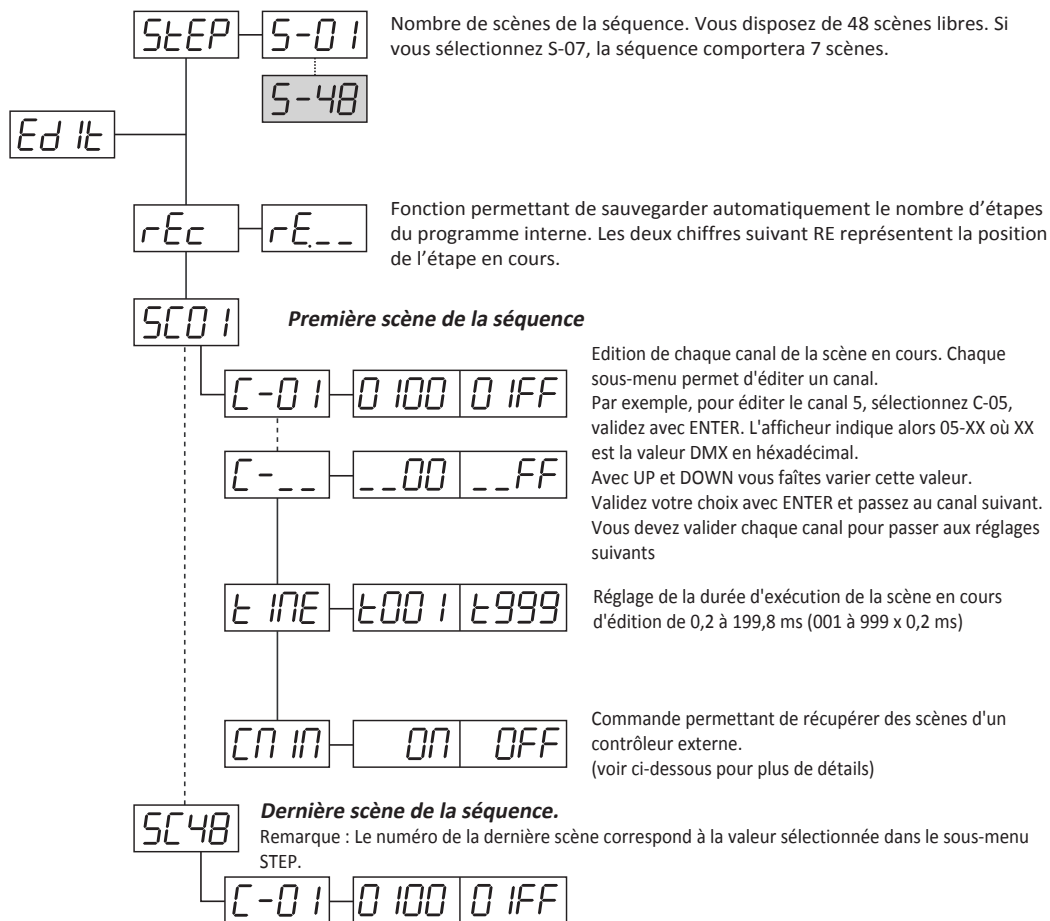
CLLT ON OFF

Mise à zéro du compteur horaire de la lampe.

NOVA - Lyre DMX à LED avec 8 Couleurs et 7 Gobos

7.5 Le menu EDIT

Ce menu vous permet d'éditer la séquence interne qui se déclenche avec la commande RUN du menu MODE.



Récupération de scènes depuis un contrôleur externe

- 1 - Connectez le contrôleur à la NOVA.
- 2 - Appelez la scène qui vous intéresse.
- 3 - Positionnez le sous-menu STEP sur SC-01, validez avec ENTER. L'afficheur indique alors C-01.
- 4 - Sélectionnez CNIN puis validez avec ENTER, l'afficheur indique SC-02 pour vous signifier que la première scène est enregistrée.
- 5 - Réglez la durée de la scène avec le sous-menu TIME
- 6 - Positionnez votre contrôleur sur la scène suivante.
- 7 - Répétez les étapes 3 à 5 pour chaque scène. Le nombre de scènes dépend de la valeur choisie dans le sous-menu STEP.

Note : le contrôleur n'agit pas directement sur les mouvements du projecteur, mais uniquement sur sa mémoire.

Pour visualiser les scènes enregistrées, veuillez passer en mode «RUN» (CF page 8).

8 - Les canaux DMX et leurs fonctions

CANAL 1 : Roue de couleurs	
000 - 014	Ouvert / Blanc
015 - 029	Couleur 1 = Rouge
030 - 044	Couleur 2 = Bleu
045 - 059	Couleur 3 = Vert
060 - 074	Couleur 4 = Jaune
075 - 089	Couleur 5 = Magenta
090 - 104	Couleur 6 = Orange
105 - 119	Couleur 7 = Bleu foncé
120 - 127	Couleur 8 = Rose
128 - 189	Effet rainbow dans le sens horaire : De rapide vers lent
190 - 193	Pas de rotation
194 - 255	Effet rainbow dans le sens anti-horaire : De lent vers rapide

CANAL 2 : Roue de gobos rotatifs	
000 - 009	Ouvert
010 - 019	Gobo rotatif 1
020 - 029	Gobo rotatif 2
030 - 039	Gobo rotatif 3
040 - 049	Gobo rotatif 4
050 - 059	Gobo rotatif 5
060 - 069	Gobo rotatif 6
070 - 079	Gobo rotatif 7
080 - 095	Effet Shake sur le gobo 1
096 - 111	Effet Shake sur le gobo 2
112 - 127	Effet Shake sur le gobo 3
128 - 143	Effet Shake sur le gobo 4
144 - 159	Effet Shake sur le gobo 5
160 - 175	Effet Shake sur le gobo 6
176 - 191	Effet Shake sur le gobo 7
192 - 255	Effet rainbow dans le sens horaire : De lent vers rapide

CANAL 3 : Rotation des gobos	
000 - 127	Indexation des gobos
128 - 189	Rotation des gobos dans le sens horaire : De rapide vers lent
190 - 193	Pas de rotation
194 - 255	Rotation des gobos dans le sens anti-horaire : De lent vers rapide

CANAL 4 : Vitesse des mouvements PAN et TILT	
000 - 225	Vitesse croissante
226 - 235	Black-out sur les mouvements
236 - 245	Black-out sur les changements de gobos et couleurs
246 - 255	Pas de fonction

CANAL 5 : Mouvement PAN	
000 - 255	Mouvement PAN sur 630° ou 540° en fonction du mode choisi avec l'option <input type="checkbox"/> DEF du menu <input type="checkbox"/> SET (voir paragraphe 7.2)

CANAL 6 : Mouvement TILT	
000 - 255	Mouvement TILT sur 270°

CANAL 7 : Shutter et Strobe	
000 - 031	Shutter fermé
032 - 063	Pas de fonction : Shutter ouvert
064 - 095	Effet Strobe de lent vers rapide
096 - 127	Pas de fonction : Shutter ouvert
128 - 159	Effet pulse en séquences
160 - 191	Pas de fonction : Shutter ouvert
192 - 223	Effet Strobe aléatoire de lent vers rapide
224 - 255	Pas de fonction : Shutter ouvert

CANAL 8 : Dimmer	
000 - 255	Réglage de l'intensité de 0 à 100%

CANAL 9 : Reset et Programmes internes

000 - 019	Changement de couleur normal (la roue s'arrête sur chaque couleur)
020 - 039	Changement de couleur linéaire
040 - 079	Pas de rotation
080 - 099	Reset des moteurs
100 - 119	Programme interne 1
120 - 139	Programme interne 2
140 - 159	Programme interne 3
160 - 179	Programme interne 4
180 - 199	Programme interne 5
200 - 219	Programme interne 6
220 - 239	Programme interne 7
240 - 255	Programme interne 8

CANAL 10 : Mouvement PAN 16 bits*

000 - 255	Réglage fin du mouvement PAN
------------------	------------------------------

CANAL 11 : Mouvement TILT 16 bits*

000 - 255	Réglage fin du mouvement PAN
------------------	------------------------------

* Le mode 16 bits est accessible via la fonction **16b 1** du menu **SET** (voir paragraphe 7.2).

9 - Les Gobos interchangeables

9.1 Les gobos



9.2 Taille des gobos

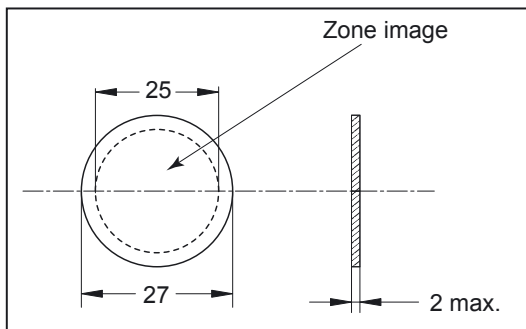
La NOVA est équipée de gobos interchangeables vous permettant de personnaliser la projection du faisceau. Pour pouvoir faire fabriquer des gobos sur mesure vous devez préciser plusieurs paramètres pour que ces derniers correspondent complètement à vos attentes et aux caractéristiques de la NOVA :

- Le premier paramètre concerne la taille du gobo, la NOVA accepte des gobos de 27 mm de diamètre externe.

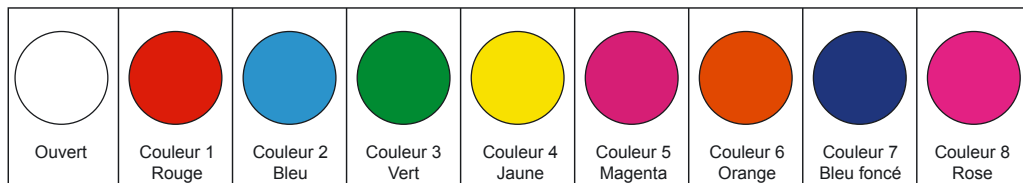
- Le deuxième paramètre concerne la zone image (zone dans laquelle il est possible de dessiner), cette zone ne doit pas dépasser 25 mm de diamètre.

- Le troisième critère concerne la matière utilisée pour réaliser le gobo. Si vous désirez réaliser des formes simples du type de celles qui existe déjà dans la NOVA, vous pouvez faire réaliser des gobos en métal. Par contre si vous désirez projeter des graphisme plus complexes tels qu'un logo d'entreprise ou un dessin relativement fin, il vous faudra envisager de passer sur des gobos en verre.

- Le dernier critère concerne l'épaisseur du gobo. Étant donné l'usinage existant au niveau des supports de gobos et l'épaisseur du circlip de maintien, l'épaisseur du gobo ne doit pas excéder 2 mm.

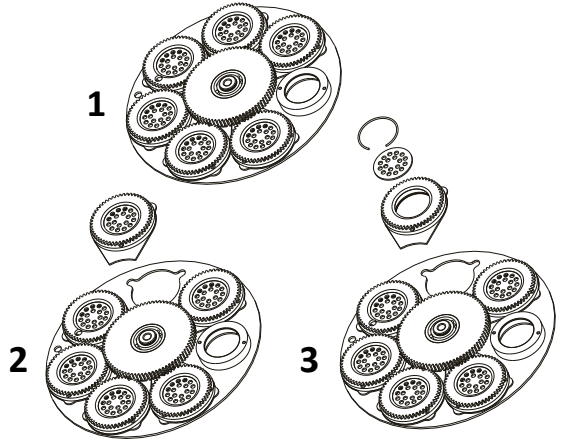


9.3 Les couleurs



9.3 Remplacement des gobos

Chaque gobo est monté dans une cage supportant l'engrenage qui permet sa rotation.
 Chaque cage est démontable séparément pour faciliter le remplacement des gobos.
 Pour retirer une cage à gobo, poussez la cage vers l'arrière de la roue puis tirez vers l'extérieur.
 Les gobos sont maintenus par un clips.
 Retirez ce clips pour dégager le gobo.
 Procédez dans l'ordre inverse pour remonter.



10 - Les messages d'erreur

Quand vous allumez la lyre, elle fera tout d'abord une initialisation. Vous pourrez voir « XXEr » sur l'afficheur de votre lyre quand il y aura un problème avec un ou plusieurs canaux. Par exemple si vous avez un problème sur le canal 1 le message d'erreur sera alors « 01Er », si c'est le canal 2 qui a un problème le message sera « 02Er », etc... Si vous avez des problèmes sur le canal 1, le canal 2 et le canal 5 en même temps, vous verrez s'afficher le message d'erreur suivant : « 01Er », « 02Er », « 05Er » qui clignotera et sera répété 5 fois. Ensuite l'appareil générera un ordre de ré initialisation et tous les moteurs retrouvent leurs positions initiales. Si le message d'erreur réapparaît après trois ré initialisations, c'est parce qu'il y a plus de trois erreurs. S'il y a plus de trois erreurs les canaux ne peuvent pas fonctionner normalement, mais dans le cas contraire seuls les canaux concernés ne marchent pas.

01Er : Erreur sur la roue de couleurs.

Ce message apparaîtra après l'initialisation de l'appareil si le capteur magnétique de position de la roue de couleurs est en défaut.

02Er : Erreur sur la roue de gobos.

Ce message apparaîtra après l'initialisation de l'appareil si le capteur magnétique de position de la roue de gobos est en défaut.

03Er : Erreur sur l'indexation des gobos.

Ce message apparaîtra après l'initialisation de l'appareil si le capteur magnétique de position de l'indexation des gobos est en défaut.

05Er : Erreur sur le mouvement PAN (yoke).

Ce message apparaîtra après l'initialisation de l'appareil si le capteur magnétique de position PAN est en défaut.

06Er : Erreur sur le mouvement du TILT (tête).

Ce message apparaîtra après l'initialisation de l'appareil si le capteur magnétique de position du TILT est en défaut.

Les erreurs peuvent être de divers type. Les capteurs permettent de caler la position par défaut des roues et moteurs à l'initialisation.

Soit les capteurs magnétiques sont défectueux, soit les petits aimants sont déplacés.

Le problème peut survenir aussi d'un moteur défectueux ou de la gestion électronique du moteur.

Dans tous les cas veuillez noter l'erreur affichée à l'écran et contactez votre revendeur pour engager la procédure de maintenance.

La société CONTEST® apporte le plus grand soin à la fabrication de ses produits pour vous garantir la meilleure qualité. Des modifications peuvent donc être effectuées sans notification préalable. C'est pourquoi les caractéristiques techniques et la configuration physique des produits peuvent différer des spécifications et illustrations présentées dans ce manuel.

Pour bénéficier des dernières informations et mises à jour sur les produits CONTEST® connectez-vous sur www.hitmusic.fr