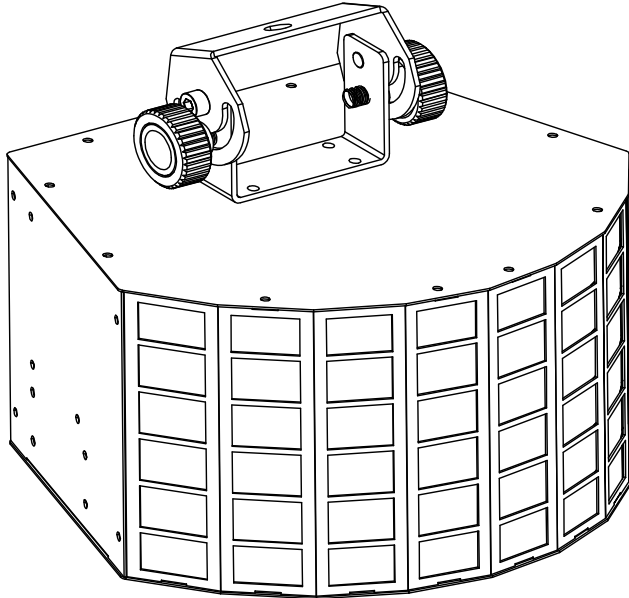


**Contest<sup>®</sup>**



**EFFET D'ANIMATION DMX À LED RGB + WHITE**



**LED-ROLL**

**GUIDE DE L'UTILISATEUR**

9580 - Version 1.0 Novembre 2009

# 1 - Instructions de sécurité

## 1.1 - Symboles utilisés



Le symbole **IMPORTANT** signale une recommandation d'utilisation importante.



Le symbole **CAUTION** signale un risque de dégradation du produit.



Le symbole **WARNING** signale un risque d'atteinte à l'intégrité physique de l'utilisateur et de toute autre personne présente.

Le produit peut de plus être endommagé.

## 1.2 - Information importantes de sécurité



Cet appareil a été créé pour fonctionner en lieu chauffé et isolé de toute forme d'humidité ou de projection d'eau. Toute utilisation en lieu humide, non-protégé, ou soumis à des variations de températures importantes peut représenter un risque tant pour l'appareil que pour toute personne à proximité.



Cet appareil contient à l'intérieur de son boîtier, des parties non isolées sous tensions suffisamment élevées pour représenter un risque de choc électrique. Vous ne devez en aucun cas réaliser la maintenance de cet appareil lorsque celui-ci est sous tension.



Seuls les services techniques compétents et reconnus par Hitmusic sont habilités à réaliser la maintenance de cet appareil. Les gestes courants d'entretien doivent respecter les précautions de ce manuel.



**CAUTION**  
RISK OF ELECTRIC SHOCK  
DO NOT OPEN



**ATTENTION** : Afin de réduire les risques de chocs électriques, ne retirez jamais les capots. Il n'y a aucune pièce réparable par l'utilisateur à l'intérieur. Contactez un service technique compétent pour la maintenance de cet appareil.



### Risque d'électrocution

Afin de prévenir les risques d'électrocution, n'utilisez pas de rallonge, de prise multiple ou tout autre système de raccordement sans que les parties métalliques en contact soient complètement hors de portée.



**ATTENTION** : Cet appareil est équipé d'une double fiche CEE mâle / femelle permettant de brancher l'alimentation en série de plusieurs appareils.

La puissance maximale admissible sur cette double fiche est de 600W ce qui équivaut à 30 LED-ROLL en série.

Ne dépassez pas cette puissance sous peine de détériorer votre LED-ROLL



### Protection de l'environnement

L'environnement est une cause que défend HITMUSIC, nous commercialisons uniquement des produits propres, conformes aux normes ROHS.

Votre produit est composé de matériaux qui doivent être recyclés, ne le jetez pas dans votre poubelle, apportez-le dans un centre de collecte sélective mis en place à proximité de votre résidence. Les centres de services agréés vous reprendront votre appareil en fin de vie afin de procéder à sa destruction dans le respect des règles de l'environnement.

Pour plus de renseignements <http://www.hitmusic.fr/directives-deee.php>.

## 1.3 - Instructions et recommandations

**1 - Lisez les instructions :** Il est conseillé de bien lire toutes les instructions d'utilisation et de fonctionnement avant l'utilisation de l'appareil.

**2 - Conservez les instructions :** Il est conseillé de conserver les instructions d'utilisation et de fonctionnement lors de vos utilisations de ce produit.

**3 - Considérez les avertissements :** Il est conseillé de bien prendre en compte tous les avertissements et toutes les instructions de fonctionnement du produit.

**4 - Suivez les instructions :** Il est conseillé de bien suivre toutes les instructions de fonctionnement et d'utilisation.

**5 - Eau et humidité :** N'utilisez pas cet appareil à proximité de l'eau, par exemple près d'une baignoire, d'un lavabo, d'un évier ou d'une baignoire; ni dans un endroit humide ou près d'une piscine, etc...



**6 - L'installation :** Ne posez pas cet appareil sur un meuble roulant, un trépied, un support ou une table instable. L'appareil risquerait de tomber blessant gravement un enfant ou un adulte et de s'abîmer sérieusement. Utilisez seulement un meuble roulant, une étagère, un trépied, un support ou une table recommandés par



le fabricant ou vendus avec l'appareil. Dans tous les cas pour installer l'appareil il est conseillé de suivre les instructions du fabricant et d'utiliser des instruments recommandés par celui-ci. Il est fortement conseillé de déplacer avec prudence le meuble roulant quand l'appareil se trouve dessus. Des arrêts brutaux, une trop forte poussée et des surfaces rugueuses risqueraient de renverser l'ensemble.

**7 - Montage en plafonnier ou sur un mur :** Il est recommandé de contacter votre revendeur avant tout montage.

**8 - Aération :** Les fentes et ouvertures dans le boîtier sont prévues pour l'aération, pour assurer une utilisation en toute confiance du produit et pour éviter une surchauffe. Ces ouvertures ne doivent donc pas être obstruées ni recouvertes. Il faut faire attention à ne jamais obstruer ces ouvertures en plaçant le produit sur un lit, un canapé, une couverture ou autre surface de ce type. Cet appareil ne devrait pas être placé dans une installation fermée telle une valise ou un rack à moins qu'une aération ait été prévue ou que les instructions du fabricant aient été suivies.



**9 - Chaleur :** Il est conseillé de maintenir le produit éloigné des sources de chaleur tels que les radiateurs, les poêles, les réflecteurs de chaleur ou autres produits (ainsi que les amplificateurs) qui produisent de la chaleur.



**10 - Alimentation électrique :** Ce produit fonctionne seulement sur le voltage indiqué sur une étiquette au dos de l'appareil. Si vous n'êtes pas sûr du voltage de votre installation électrique, consultez votre revendeur ou votre compagnie d'électricité.



**N'utilisez que l'adaptateur secteur fourni** pour alimenter votre appareil. Ne remplacez votre adaptateur qu'avec le modèle exact conseillé par Hitmusic.

**11 - Protection des câbles électriques :** Il faut veiller à ce que les câbles électriques ne soient pas susceptibles d'être piétinés ou pincés par des objets placés dessus ou contre, en faisant particulièrement attention aux câbles au niveau des prises et de leur point de sortie sur l'appareil.



**12 - Pour nettoyer :** Débranchez l'appareil avant de le nettoyer. N'utilisez pas d'accessoires non conseillés par le fabricant. Utilisez un chiffon légèrement humide sur la surface de l'appareil. Ne passez pas l'appareil sous l'eau.



**13 - Période de non utilisation :** Débranchez l'appareil et son adaptateur d'alimentation si vous ne l'utilisez pas durant une longue période.



**14 - Pénétration d'objets ou de liquides :** Ne laissez jamais pénétrer d'objets en tout genre dans cet appareil à travers les ouvertures car ils risqueraient de provoquer un incendie ou une décharge électrique. Ne répandez jamais de liquides en tout genre sur le produit.



**15 - Dommages nécessitant un entretien :** Adressez-vous à des personnes qualifiées dans les cas suivants :



- Quand le cordon d'alimentation ou la prise est abîmé(e).
- Si du liquide a été répandu ou si des objets sont tombés dans l'appareil.
- Si le produit a été au contact de pluie ou d'eau.
- Si le produit ne fonctionne pas normalement en suivant les instructions.
- Si le produit a pris un choc.

**16 - Entretien/révision :** N'essayez pas de réviser vous-même ce produit. Cela vous exposerait à une dangereuse tension. Adressez-vous à un personnel qualifié.



**17 - Milieu de fonctionnement :** Température et humidité du milieu de fonctionnement : De +5 à +35° ; Humidité relative inférieure à 85% (orifices de ventilation non obstrués). N'installez pas l'appareil dans un endroit mal ventilé ou dans un lieu soumis à une forte humidité ou en plein soleil (ou à une forte lumière artificielle).

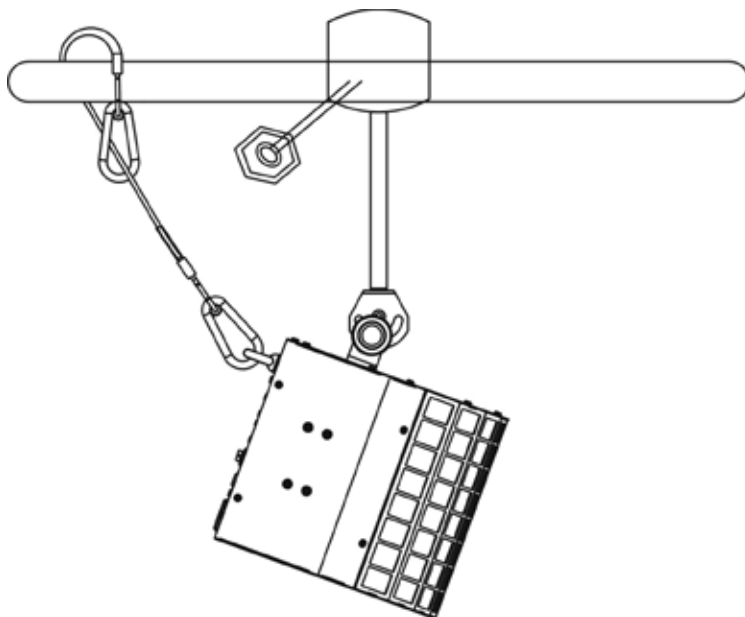


## **2 - Caractéristiques techniques**

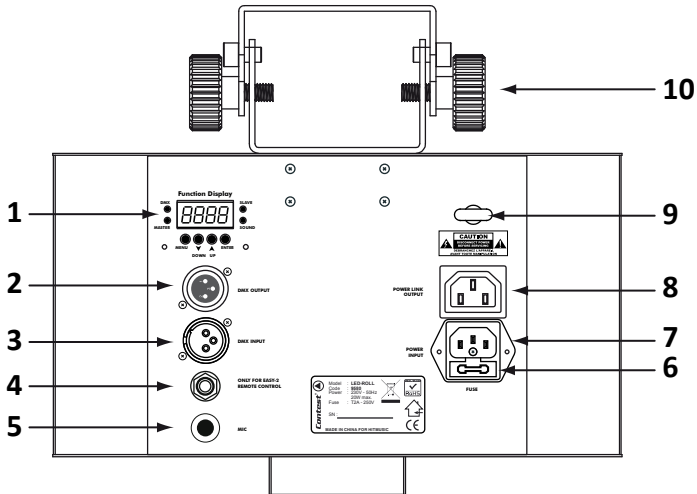
- Source lumineuse : RVB + W LED 4 en 1
- Puissance de la LED : 10W - 30000 heures
- Basse température, faible consommation, peut fonctionner plusieurs heures sans interruption
- 3 canaux DMX : Dimmer / Couleur Rotation du rouleau
- Modes de fonctionnement : DMX / Autonome / Musical
- Compatible avec la télécommande EASY-2
- Maître / esclave (Musicale ou automatique)
- Afficheur à menu déroulant
- Angle d'ouverture : 112°
- Alimentation : 230V - 50Hz
- Consommation : 20 Watts
- Fusible : T6.3mA
- Dimensions : 300 x 235 x 259 mm
- Poids net : 4 kg

## **3 - Installation**

Vous pouvez installer votre LED-ROLL sur une poutre ou au plafond. Utilisez un crochet et une élingue de sécurité pour accrocher votre projecteur à la poutre. Assurez vous que le projecteur est bien fixé pour supporter les vibrations lors de son utilisation. Assurez vous aussi que la structure à laquelle vous accrochez votre projecteur peut supporter un poids de 10 kg par projecteur.



## 4 - Description du panneau arrière



### 1 - Tableau de bord

C'est à ce niveau que vous effectuez les réglages du comportement de l'appareil. Les quatre LED que entourent l'afficheur donnent des indications sur l'état de l'appareil :

- LED DMX : S'allume lorsque le LED-ROLL est en mode DMX.
- LED MASTER : S'allume lorsque le LED-ROLL est déclaré maître.
- LED SLAVE : S'allume lorsque le LED-ROLL est en mode esclave.
- LED SOUND : S'allume lorsque le mode musical est activé.

Les fonctions du menu sont décrites au paragraphe 5.

### 2 - Sortie DMX

Permet de récupérer le signal DMX pour l'envoyer vers un autre appareil.

### 3 - Entrée DMX

Permet de récupérer le signal DMX en provenance d'une console ou d'un appareil maître.

### 4 - Entrée télécommande

Permet de relier la télécommande EASY-2. Seule cette télécommande est compatible avec le LED-ROLL. Ne reliez pas d'autres types de télécommande sous peine de détériorer l'électronique interne.

Reportez vous au paragraphe 6.2 pour plus de détails concernant les fonctions accessibles via cette télécommande.

### 5 - Microphone

Permet la synchronisation musicale.

### 6 - Fusible

Ce fusible protège LED-ROLL et la sortie alimentation contre les surintensités. Si vous êtes amené à changer ce fusible, remplacez le par un fusible de 6,3A ; 5 x 20 mm. N'augmentez jamais la valeur du fusible car le câblage interne du LED-ROLL n'est pas dimensionné pour supporter des charges plus importantes.

### 7 - Entrée alimentation

Permet de mettre le LED-ROLL sous tension, reliez ici le câble d'alimentation fourni.

### 8 - Sortie alimentation

Permet de récupérer l'alimentation secteur pour alimenter en cascade d'autres appareils.

**Attention !** Cette fiche de sortie est limitée à 600W, tenez en compte lorsque vous reliez l'alimentation d'autres appareils à cette sortie. Si vous dépassez cette puissance vous risquez d'endommager votre LED-ROLL.



### 9 - Anneau de double accrochage

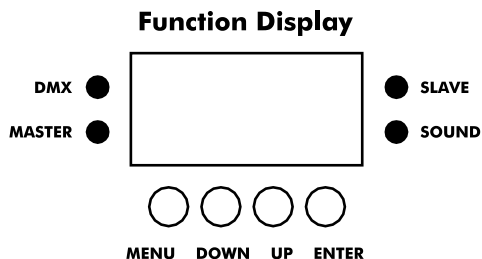
Cet anneau permet de pratiquer un double accrochage du projecteur à l'aide d'une élingue de sécurité. Ce dispositif est obligatoire en cas d'utilisation dans des lieux publics. L'élingue de sécurité et le support auquel elle est accrochée doivent supporter 10 fois le poids de l'appareil, soit 40 Kg pour le LED-ROLL.

### 10 - Lyre d'accrochage

Permet d'accrocher le LED-ROLL à un support en hauteur comme de la structure métallique par exemple.

## 5 - Les commandes du menu

Pour sélectionner n'importe quelle fonction, appuyez sur la touche MENU jusqu'à ce que l'écran affiche la fonction désirée. Sélectionnez la fonction en appuyant sur la touche ENTER et l'écran clignotera. Utilisez les touches UP et DOWN pour changer de mode. Une fois que le mode désiré a été sélectionné, appuyez sur la touche ENTER pour entrer les paramètres. Si vous appuyez sur aucune touche pendant 8 secondes l'écran affichera les fonctions principales. Pour revenir aux fonctions principales appuyez sur la touche MENU.

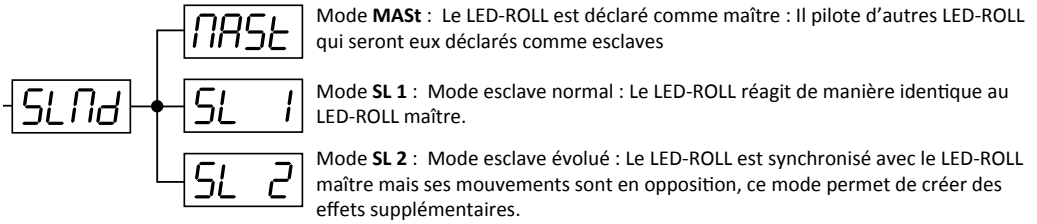


### 5-1 : Présentation générale du menu

Addr	Menu <b>Addr</b> : Permet de fixer l'adresse DMX
SLNd	Menu <b>SLMd</b> : Permet de Choisir le comportement de l'appareil
ShNd	Menu <b>ShMd</b> : Permet de Choisir le programme interne exécuté par le mode master
SoUn	Menu <b>SoUn</b> : Permet d'activer ou de désactiver la synchronisation musicale
bLNd	Menu <b>bLMd</b> : Permet d'activer ou de désactiver le Black-out
LEd	Menu <b>LEd</b> : Permet d'activer ou de désactiver l'afficheur
dISP	Menu <b>dISP</b> : Permet d'inverser le sens de l'afficheur
tEST	Menu <b>tEST</b> : Permet de lancer une procédure de test des fonctions de l'appareil
FHrS	Menu <b>FHrS</b> : Permet de visualiser le nombre d'heures d'utilisation de l'appareil
vEr	Menu <b>vEr</b> : Permet de visualiser la version du soft interne
rSEt	Menu <b>rSEt</b> : Permet de réinitialiser l'appareil

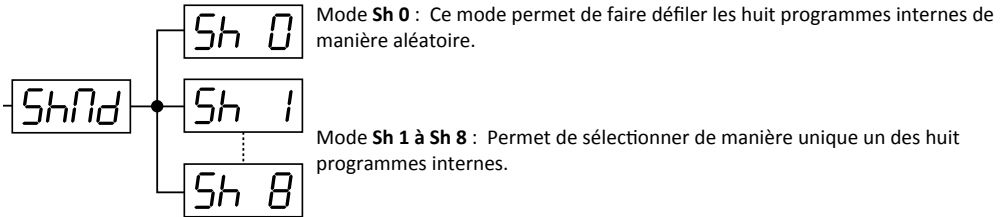
5-2 : Détail de certaines fonctions

5-2-1 : Le menu **SLMd**



5-2-2 : Le menu **ShMd**

Le menu **ShMd** permet de sélectionner les programmes internes.



## 6 - Modes de fonctionnement

Vous pouvez utiliser le LED-ROLL de trois façons :

- En mode Master/slave (programmes internes)
- Avec un contrôleur EASY-2 (optionnel)
- Avec un contrôleur DMX universel

### 6-1 - La fonction MASTER/SLAVE

En reliant les connexions MASTER/SLAVE des appareils, le premier appareil contrôlera les suivants. Son microphone interne synchronisera les animations de l'ensemble de la chaîne sur la musique.

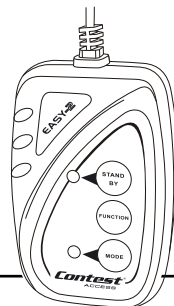
Cette fonction vous permet de réaliser des effets de lumière précis. Vous saurez quel appareil est le maître (MASTER, celui qui contrôle), parce qu'aucun câble ne sera branché à son entrée DMX. Les autres appareils esclaves (SLAVE) auront leurs câbles DMX branchés à leur entrée DMX.

La première unité (le maître) doit être en position ShMd ( Sh 0 à Sh 8 ). Les unités suivantes (esclaves) doivent être en position SLMd ( SL 1 ou SL 2 ) et connectées en chaîne au maître, via un câble DMX standard (XLR 3). Pour vous assurer du bon fonctionnement de la chaîne, une LED Master et une LED Slave, sont présentes sur le boîtier.

### 6-2 - Fonctionnement avec la télécommande EASY - 2 (en option)

La télécommande EASY - 2 est simple d'utilisation, facile à installer et peut piloter jusqu'à 4 appareils synchronisés uniquement en mode Maître/Esclave.

Branchez votre télécommande dans le châssis jack 6.35 du projecteur maître, repéré «Remote Control» puis reliez les autres appareils via les fiches XLR comme pour un câblage DMX classique. Grâce à cette télécommande vous pouvez accéder aux différentes fonctions suivantes ; black-out, strobe/next, et fast/slow.



<b>Touche BLACK-OUT</b>	Black-out		
<b>Touche FUNCTION</b>	1 - Strobe synchrone 2 - Strobe asynchrone 3 - Strobe musical	Sélection des programmes 1 à 8	Réglage de la vitesse : 1 - Vitesse lente 2 - Vitesse moyenne 3 - Vitesse rapide
<b>Touche MODE</b>	Sonore / Strobe (LED éteinte)	Programme interne (LED allumée)	LED clignotante

### 6-3 - Gestion en DMX

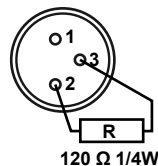
Si vous utilisez une télécommande DMX pour contrôler vos appareils, vous devez relier vos appareils via les fiches XLR.

Dans le cas d'une boucle DMX de grande longueur (plus de 100 m) il est recommandé d'utiliser un circuit bouchon (Résistance de 120 Ohm entre les bornes 2 et 3 d'une fiche XLR).

Chaque appareil doit avoir une adresse programmée pour recevoir les informations envoyées par la télécommande DMX. L'adresse peut se situer entre 0 - 511.

Paramétrez votre adresse via le menu Addr de l'écran Led.

Si vous voulez que deux appareils fonctionnent de la même façon, vous pouvez paramétrer les deux appareils sur la même adresse.





## 7 - Valeurs DMX des canaux

### Canal 1 - Dimmer

DMX	Effet
000 - 015	Black-Out
016 - 255	Dimmer de 0 à 100%

### Canal 2 - Couleurs

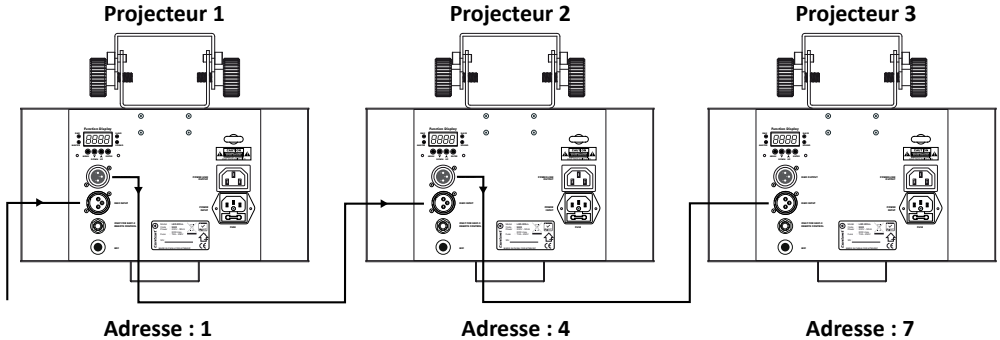
DMX	Effet
000 - 016	Couleur 1
017 - 033	Couleur 2
034 - 050	Couleur 3
051 - 067	Couleur 4
068 - 084	Couleur 5
085 - 101	Couleur 6
102 - 118	Couleur 7
119 - 135	Couleur 8
136 - 152	Couleur 9
153 - 169	Couleur 10
170 - 186	Couleur 11
187 - 203	Couleur 12
204 - 220	Couleur 13
221 - 237	Couleur 14
238 - 255	Couleur 15

### Canal 3 - Rotation du rouleau

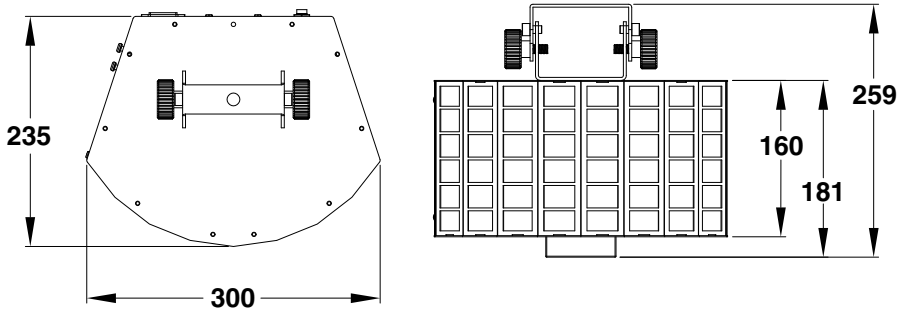
DMX	Effet
000 - 009	Stop
010 - 120	Rotation sens horaire à vitesse croissante
121 - 134	Stop
135 - 245	Rotation sens anti-horaire à vitesse croissante
246 - 255	Stop

## 8 - Branchements DMX 512

- a - Branchez les projecteurs ensemble en boucle DMX, avec des câbles XLR connectés de la sortie d'un projecteur à l'entrée du projecteur suivant.
- b - Les entrées et sorties DMX sont utilisées pour maintenir la boucle DMX quand le projecteur n'est pas branché.
- c - Sur le dernier projecteur, le câble DMX doit être doté d'une résistance de 120 Ohms si la boucle DMX est de très grande longueur (supérieure à 100 m).
- d - Chaque projecteur doit avoir une adresse DMX pour recevoir les données envoyées par le contrôleur. L'adresse est entre 1 et 512.



## 9 - Dimensions



**10 - Notes**

La société CONTEST® apporte le plus grand soin à la fabrication de ses produits pour vous garantir la meilleure qualité. Des modifications peuvent donc être effectuées sans notification préalable. C'est pourquoi les caractéristiques techniques et la configuration physique des produits peuvent différer des spécifications et illustrations présentées dans ce manuel.

Pour bénéficier des dernières informations et mises à jour sur les produits CONTEST® connectez-vous sur [www.hitmusic.fr](http://www.hitmusic.fr)