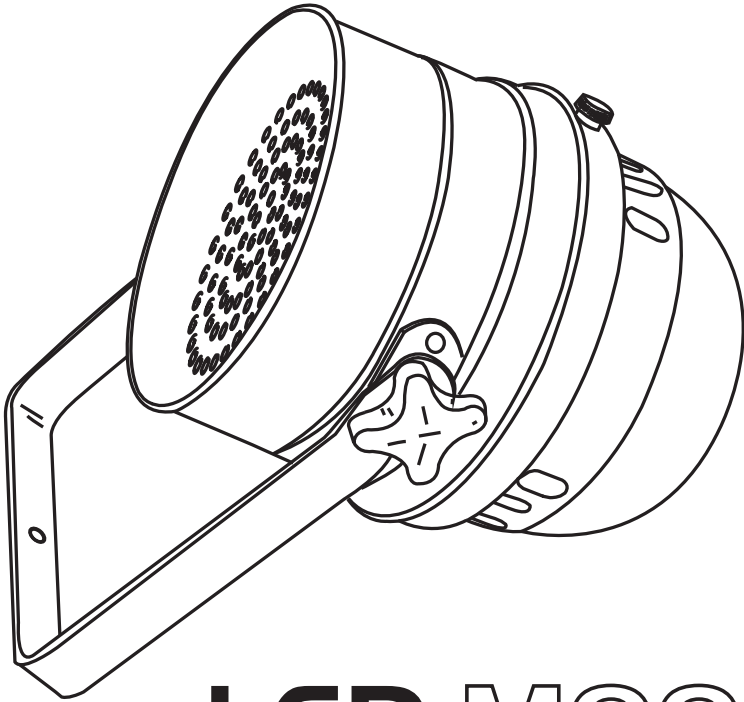


Contest[®]



PAR64 DMX à 183 LED's UV



LED-MOON

GUIDE DE L'UTILISATEUR

9548 - Version 1.0 Juin 2009

1 - Instructions de sécurité

1.1 - Symboles utilisés



Le symbole **IMPORTANT** signale une recommandation d'utilisation importante.



Le symbole **CAUTION** signale un risque de dégradation du produit.



Le symbole **WARNING** signale un risque d'atteinte à l'intégrité physique de l'utilisateur et de toute autre personne présente.

Le produit peut de plus être endommagé.

1.2 - Information importantes de sécurité



Cet appareil a été créé pour fonctionner en lieu chauffé et isolé de toute forme d'humidité ou de projection d'eau. Toute utilisation en lieu humide, non-protégé, ou soumis à des variations de températures importantes peut représenter un risque tant pour l'appareil que pour toute personne à proximité.



Cet appareil contient à l'intérieur de son boîtier, des parties non isolées sous tensions suffisamment élevées pour représenter un risque de choc électrique. Vous ne devez en aucun cas réaliser la maintenance de cet appareil lorsque celui-ci est sous tension.



Seuls les services techniques compétents et reconnus par Hitmusic sont habilités à réaliser la maintenance de cet appareil. Les gestes courants d'entretien doivent respecter les précautions de ce manuel.



CAUTION
RISK OF ELECTRIC SHOCK
DO NOT OPEN



ATTENTION : Afin de réduire les risques de chocs électriques, ne retirez jamais les capots. Il n'y a aucune pièce réparable par l'utilisateur à l'intérieur. Contactez un service technique compétent pour la maintenance de cet appareil.



Risque d'électrocution

Afin de prévenir les risques d'électrocution, n'utilisez pas de rallonge, de prise multiple ou tout autre système de raccordement sans que les parties métalliques en contact soient complètement hors de portée.



Protection de l'environnement

L'environnement est une cause que défend HITMUSIC, nous commercialisons uniquement des produits propres, conformes aux normes ROHS.

Votre produit est composé de matériaux qui doivent être recyclés, ne le jetez pas dans votre poubelle, apportez-le dans un centre de collecte sélective mis en place à proximité de votre résidence. Les centres de services agréés vous reprendront votre appareil en fin de vie afin de procéder à sa destruction dans le respect des règles de l'environnement.

Pour plus de renseignements <http://www.hitmusic.fr/directives-deee.php>.

1.3 - Instructions et recommandations

1 - Lisez les instructions : Il est conseillé de bien lire toutes les instructions d'utilisation et de fonctionnement avant l'utilisation de l'appareil.

2 - Conservez les instructions : Il est conseillé de conserver les instructions d'utilisation et de fonctionnement lors de vos utilisations de ce produit.

3 - Considérez les avertissements : Il est conseillé de bien prendre en compte tous les avertissements et toutes les instructions de fonctionnement du produit.

4 - Suivez les instructions : Il est conseillé de bien suivre toutes les instructions de fonctionnement et d'utilisation.

5 - Eau et humidité : N'utilisez pas cet appareil à proximité de l'eau, par exemple près d'une baignoire, d'un lavabo, d'un évier ou d'une baignoire; ni dans un endroit humide ou près d'une piscine, etc...



6 - L'installation : Ne posez pas cet appareil sur un meuble roulant, un trépied, un support ou une table instable. L'appareil risquerait de tomber blessant gravement un enfant ou un adulte et de s'abîmer sérieusement. Utilisez seulement un meuble roulant, une étagère, un trépied, un support ou une table recommandés par le fabricant ou vendus avec l'appareil. Dans tous les cas pour installer l'appareil il est conseillé de suivre les instructions du fabricant et d'utiliser des instruments recommandés par celui-ci. Il est fortement conseillé de déplacer avec prudence le meuble roulant quand l'appareil se trouve dessus. Des arrêts brutaux, une trop forte poussée et des surfaces rugueuses risqueraient de renverser l'ensemble.



7 - Montage en plafonnier ou sur un mur : Il est recommandé de contacter votre revendeur avant tout montage.

8 - Aération : Les fentes et ouvertures dans le boîtier sont prévues pour l'aération, pour assurer une utilisation en toute confiance du produit et pour éviter une surchauffe. Ces ouvertures ne doivent donc pas être obstruées ni recouvertes. Il faut faire attention à ne jamais obstruer ces ouvertures en plaçant le produit sur un lit, un canapé, une couverture ou autre surface de ce type. Cet appareil ne devrait pas être placé dans une installation fermée telle une valise ou un rack à moins qu'une aération ait été prévue ou que les instructions du fabricant aient été suivies.



9 - Chaleur : Il est conseillé de maintenir le produit éloigné des sources de chaleur tels que les radiateurs, les poêles, les réflecteurs de chaleur ou autres produits (ainsi que les amplificateurs) qui produisent de la chaleur.



10 - Alimentation électrique : Ce produit fonctionne seulement sur le voltage indiqué sur une étiquette au dos de l'appareil. Si vous n'êtes pas sûr du voltage de votre installation électrique, consultez votre revendeur ou votre compagnie d'électricité.



N'utilisez que l'adaptateur secteur fourni pour alimenter votre appareil. Ne remplacez votre adaptateur qu'avec le modèle exact conseillé par Hitmusic.

11 - Protection des câbles électriques : Il faut veiller à ce que les câbles électriques ne soient pas susceptibles d'être piétinés ou pincés par des objets placés dessus ou contre, en faisant particulièrement attention aux câbles au niveau des prises et de leur point de sortie sur l'appareil.



12 - Pour nettoyer : Débranchez l'appareil avant de le nettoyer. N'utilisez pas d'accessoires non conseillés par le fabricant. Utilisez un chiffon légèrement humide sur la surface de l'appareil. Ne passez pas l'appareil sous l'eau.



13 - Période de non utilisation : Débranchez l'appareil et son adaptateur d'alimentation si vous ne l'utilisez pas durant une longue période.



14 - Pénétration d'objets ou de liquides : Ne laissez jamais pénétrer d'objets en tout genre dans cet appareil à travers les ouvertures car ils risqueraient de provoquer un incendie ou une décharge électrique. Ne répandez jamais de liquides en tout genre sur le produit.



15 - Dommages nécessitant un entretien : Adressez-vous à des personnes qualifiées dans les cas suivants :



- Quand le cordon d'alimentation ou la prise est abîmé(e).
- Si du liquide a été répandu ou si des objets sont tombés dans l'appareil.
- Si le produit a été au contact de pluie ou d'eau.
- Si le produit ne fonctionne pas normalement en suivant les instructions.
- Si le produit a pris un choc.

16 - Entretien/révision : N'essayez pas de réviser vous-même ce produit. Cela vous exposerait à une dangereuse tension. Adressez-vous à un personnel qualifié.



17 - Milieu de fonctionnement : Température et humidité du milieu de fonctionnement : De +5 à +35° ; Humidité relative inférieure à 85% (orifices de ventilation non obstrués). N'installez pas l'appareil dans un endroit mal ventilé ou dans un lieu soumis à une forte humidité ou en plein soleil (ou à une forte lumière artificielle).



2 - Introduction

Nous vous remercions d'avoir choisi le LED-MOON .

Le LED-MOON est un projecteur PAR64 dont la source lumineuse est composée de 183 LED's UV.

Il peut donc remplacer les traditionnelles rampes de néon UV et les projecteurs UV à lampe à décharge.

La faible consommation électrique des LED's et leur grande durée de vie font de cet appareil une alternative très intéressantes aux anciennes technologies cités ci-dessus.

Il sera exploité au mieux dans les clubs et les bars soucieux de créer des ambiances tamisées.

3 - Caractéristiques et installation

3.1 - Caractéristiques techniques

- Source lumineuse : 183 LEDs UV 10 mm
- Technologie LED avancée (durée de vie de 100 000 heures)
- Basse température, faible consommation, peut fonctionner plusieurs sans interruption.
- Modes de fonctionnement :
 - DMX
 - Autonome
 - Musical
- Deux canaux DMX : Dimmer, black-out/open/flash
- Alimentation : 230V - 50 Hz
- Consommation : 30W max.
- Dimensions : 305 × 270 × 220 mm
- Poids : 2,3 kg

3.2 - Installation

Le LED-MOON a été prévu pour fonctionner accroché en hauteur via sa lyre de suspension.

Il est conseillé de pratiquer un double accrochage avec une élingue de sécurité en cas rupture de l'accroche principale. L'élingue de sécurité doit pouvoir supporter 10 fois le poids du LED-MOON.

L'installation doit être effectuée par quelqu'un de suffisant qualifié.

Faites en sorte que personne ne puisse atteindre le projecteur lorsqu'il sera installé.

4 - Mise en service

4.1 - Mise en route

Cet appareil ne possède pas d'interrupteur de mise sous tension.

De ce fait, l'appareil est prêt à fonctionner dès qu'il est alimenté en électricité.

A la mise sous tension le LED-MOON effectue une initialisation puis commence à fonctionner.

Si les dipswitches sont en mode automatique il évolue sur sa programmation interne, si ils sont en mode DMX, il attend les informations DMX.

LED-MOON - PAR 64 à 183 LEDs UV

4.2 - Branchements

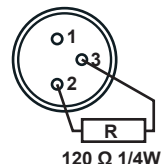
Connectez-la prise d'alimentation au secteur.

En mode Maître / Esclave, reliez les appareils esclaves à la sortie DMX de l'appareil maître. L'appareil Maître ne doit pas avoir de câble DMX relié sur son entrée DMX.

En mode DMX reliez le câble en provenance de la télécommande DMX sur l'entrée du premier appareil puis reliez les autres appareils au premier.

- Si vous utilisez une télécommande équipée de fiches XLR 5 broches, vous devez vous munir d'un adaptateur 5 broches vers 3 broches.

- Dans le cas d'une boucle DMX de grande longueur (plus de 100 m) il est recommandé d'utiliser un circuit bouchon (Résistance de 120 Ohm entre les bornes 2 et 3 d'une fiche XLR). Voir dessin ci-contre.



4 - Utilisation

4.1 - Mode Automatique

Positionnez les dipswitches #9 et #10 sur OFF

Allumez le projecteur avec le dipswitch 1.

4.1 - Mode impulsion sonore

Positionnez les dipswitches #9 sur ON et le dipswitch #10 sur OFF

A chaque impulsion sonore le LED-MOON flashe.

4.2 - Assignation DMX

Pour fonctionner en DMX, positionnez le dipswitch #10 sur ON.

Si vous utilisez une télécommande DMX pour contrôler vos appareils, vous devez programmer les dipswitches de tous les appareils qui recevront le signal DMX.

Enclenchez le dipswitch #10 pour activer le mode DMX. Enclenchez les dipswitches #1 à #8 pour sélectionner l'adresse DMX. L'appareil utilise 2 canaux DMX, veuillez donc assigner les projecteurs de 2 en 2 (projecteur n°1 en adresse 1, projecteur n°2 en adresse 3, projecteur n°3 en adresse 5...).

5 - Valeurs DMX des canaux

Canaux	DMX	Contrôle
Canal 1	000 - 255	Dimmer
Canal 2	000 - 010	Eteint
	011 - 020	Allumé fixe (Variation de l'intensité avec le canal 1)
	021 - 255	Strobe de lent à rapide

6 - Notes

La société CONTEST® apporte le plus grand soin à la fabrication de ses produits pour vous garantir la meilleure qualité. Des modifications peuvent donc être effectuées sans notification préalable. C'est pourquoi les caractéristiques techniques et la configuration physique des produits peuvent différer des spécifications et illustrations présentées dans ce manuel.

Pour bénéficier des dernières informations et mises à jour sur les produits CONTEST® connectez-vous sur www.hitmusic.fr