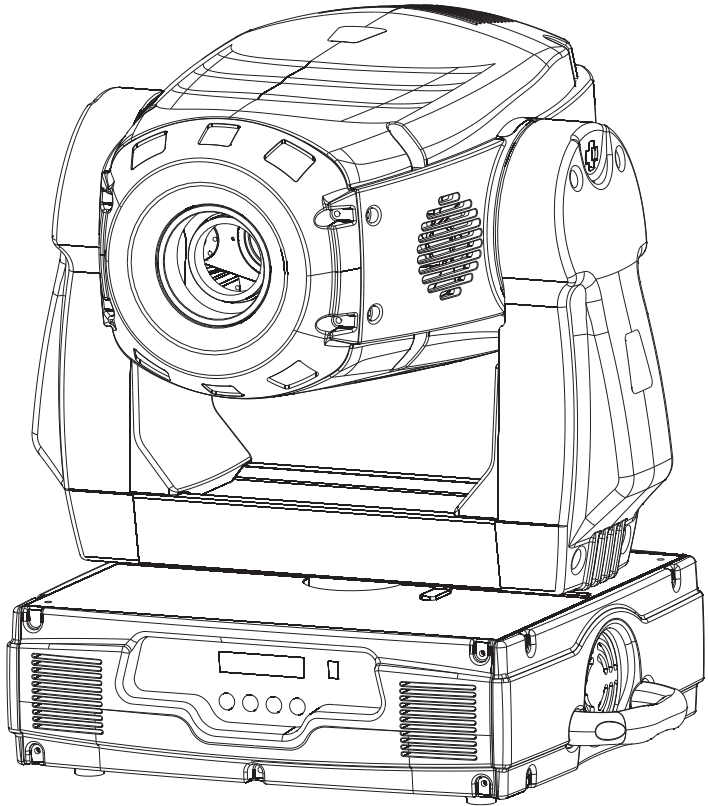


**LYRE SPOT & WASH 575W**

**Contest<sup>®</sup>**



**EVO 575**

**GUIDE DE L'UTILISATEUR**

9404 - Version 1.0 Mai 2009



## 1 - Instructions de sécurité

### 1.1 - Symboles utilisés



Le symbole **IMPORTANT** signale une recommandation d'utilisation importante.



Le symbole **CAUTION** signale un risque de dégradation du produit.



Le symbole **WARNING** signale un risque d'atteinte à l'intégrité physique de l'utilisateur et de toute autre personne présente. Le produit peut de plus être endommagé.

### 1.2 - Information importantes de sécurité



Cet appareil a été créé pour fonctionner en lieu chauffé et isolé de toute forme d'humidité ou de projection d'eau. Toute utilisation en lieu humide, non-protégé, ou soumis à des variations de températures importantes peu représenter un risque tant pour l'appareil que pour toute personne à proximité.



Cet appareil contient à l'intérieur de son boîtier, des parties non isolées sous tensions suffisamment élevées pour représenter un risque de choc électrique. Vous ne devez en aucun cas réaliser la maintenance de cet appareil lorsque celui-ci est sous tension.



Seuls les services techniques compétents et reconnus par Hitmusic sont habilités à réaliser la maintenance de cet appareil. Les gestes courants d'entretien doivent respecter les précautions de ce manuel.



**CAUTION**  
RISK OF ELECTRIC SHOCK  
DO NOT OPEN



**ATTENTION** : Afin de réduire les risques de chocs électriques, ne retirez jamais les capots. Il n'y a aucune pièce réparable par l'utilisateur à l'intérieur. Contactez un service technique compétent pour la maintenance de cet appareil.



#### Risque d'électrocution

Afin de prévenir les risques d'électrocution, n'utilisez pas de rallonge, de prise multiple ou tout autre système de raccordement sans que les parties métalliques en contact soient complètement hors de portée.



#### Protection de l'environnement

L'environnement est une cause que défend HITMUSIC, nous commercialisons uniquement des produits propres, conformes aux normes ROHS.

Votre produit est composé de matériaux qui doivent être recyclés, ne le jetez pas dans votre poubelle, apportez-le dans un centre de collecte sélective mis en place à proximité de votre résidence. Les centres de services agréés vous reprendront votre appareil en fin de vie afin de procéder à sa destruction dans le respect des règles de l'environnement.

Pour plus de renseignements <http://www.hitmusic.fr/directives-deee.php>.

# EVO575 - LYRE SPOT & WASH 575W

## 1.2 - Instructions et recommandations

**1 - Lisez les instructions :** il est conseillé de bien lire toutes les instructions d'utilisation et de fonctionnement avant l'utilisation de l'appareil.

**2 - Conservez les instructions :** il est conseillé de conserver les instructions d'utilisation et de fonctionnement ultérieurement.

**3 - Considérez les avertissements :** il est conseillé de bien prendre en compte tous les avertissements et toutes les instructions de fonctionnement du produit.

**4 - Suivez les instructions :** il est conseillé de bien suivre toutes les instructions de fonctionnement et d'utilisation.

**5 - Eau et humidité :** n'utilisez pas cet appareil à proximité de l'eau, par exemple près d'une baignoire, d'un lavabo, d'un évier ou d'une baignoire; ni dans un endroit humide ou près d'une piscine, etc...



**6 - L'installation :** Ne posez pas cet appareil sur un meuble roulant, un trépied, un support ou une table instables. L'appareil risquerait de tomber blessant gravement un enfant ou un adulte et de s'abîmer sérieusement. Utilisez seulement un meuble roulant, une étagère, un trépied, un support ou une table recommandés par le fabricant ou vendus avec l'appareil. Dans tous les cas pour installer l'appareil il est conseillé de suivre les instructions du fabricant et d'utiliser des instruments recommandés par celui-ci.



**Il est fortement conseillé** de déplacer avec prudence le meuble roulant quand l'appareil se trouve dessus. Des arrêts brutaux, une trop forte poussée et des surfaces rugueuses risqueraient de renverser l'ensemble.

**7 - Montage en plafonnier ou sur un mur :** Il est recommandé de contacter votre revendeur avant tout montage.

**8 - Aération :** les fentes et ouvertures dans le boîtier sont prévues pour l'aération, pour assurer une utilisation en toute confiance du produit et pour éviter une surchauffe. Ces ouvertures ne doivent donc pas être obstruées ni recouvertes. Il faut faire attention à ne jamais obstruer ces ouvertures en plaçant le produit sur un lit, un canapé, une couverture ou autre surface de ce style. Cet appareil ne devrait pas être placé dans une installation fermée tels une valise ou un rack à moins qu'une aération ait été prévue ou que les instructions du fabricant aient été suivies.



**9 - Chaleur :** il est conseillé de maintenir le produit éloigné des sources de chaleur tels les radiateurs, les poêles, les réflecteurs de chaleur ou autres produits (ainsi que les amplificateurs) qui produisent de la chaleur.



**10 - Alimentation électrique :** ce produit fonctionne seulement sur le voltage indiqué sur une étiquette au dos de l'appareil. Si vous n'êtes pas sûr du voltage de votre installation électrique, consultez votre revendeur ou votre compagnie d'électricité.



**11 - Protection des câbles électriques :** il faut veiller à ce que les câbles électriques ne soient pas susceptibles d'être piétinés ou pincés par des objets placés dessus ou contre, en faisant particulièrement attention aux câbles au niveau des prises et de leur point de sortie sur l'appareil.



**12 - Pour nettoyer :** débranchez l'appareil avant de le nettoyer. N'utilisez pas d'accessoires non conseillés par le fabricant. Utilisez un chiffon humide sur la surface de l'appareil. Ne passer pas l'appareil sous l'eau.



**13 - Période de non utilisation :** Débranchez le cordon d'alimentation de votre lecteur si vous ne l'utilisez pas durant une longue période.



**14 - Pénétration d'objets ou de liquides :** ne laissez jamais pénétrer d'objets en tout genre dans cet appareil à travers les ouvertures car ils risqueraient de provoquer une incendie ou une décharge électrique. Ne répandez jamais de liquides en tout genre sur le produit.



**15 - Dommages nécessitant un entretien :** adressez-vous à des personnes qualifiées dans les cas suivants :

- Quand le cordon d'alimentation ou la prise est abîmé(e).
- Si du liquide a été répandu ou si des objets sont tombés dans l'appareil.
- Si le produit a été au contact de pluie ou d'eau.
- Si le produit ne fonctionne pas normalement en suivant les instructions.
- Si le produit a pris un choc.



**16 - Entretien/révision :** n'essayez pas de réviser vous-même ce produit. Cela vous exposerait à une dangereuse tension. Adressez-vous à un personnel qualifié.



**17 - Milieu de fonctionnement :** Température et humidité du milieu de fonctionnement : De +5 à +45° ; humidité relative inférieure à 85% (orifice de ventilation non obstrués).



N'installez pas l'appareil dans un endroit mal ventilé ou dans un lieu soumis à une forte humidité ou en plein soleil (ou à une forte lumière artificielle).

## 2 - Introduction

Nous vous remercions d'avoir choisi la lyre Contest EVO575. Vous possédez maintenant un appareil de grande qualité, puissant et intelligent, qui saura de par ses multiples possibilités donner de l'éclat à vos spectacles.

Sa toute nouvelle fonction "Frost progressif" fait disparaître la limite entre lyres Spot et lyres Wash pour une polyvalence accrue.

2 roues de gobos interchangeables, 2 roues de couleurs interchangeables, prisme, iris, focus motorisé et filtre diffuseur linéaire. Gobos et couleurs montés sur slots pour un changement simple et rapide, fabrication modulaire pour un entretien aisé.

## 3 - Contenu de l'emballage

Dans l'emballage vous devez trouver les éléments listés ci-dessous

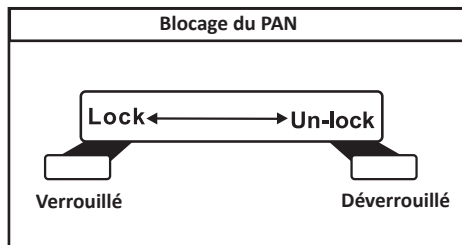
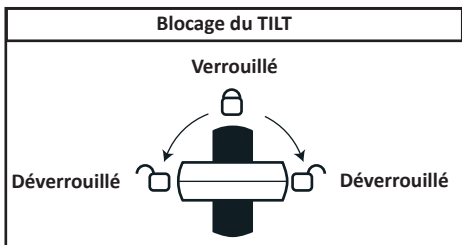
- La lyre EVO575
- Le manuel d'emploi (celui que vous lisez en ce moment)
- Une élingue de sécurité
- Deux systèmes Quick-lock
- Un câble d'alimentation CEE

Si un ou plusieurs de ces éléments était manquant, contactez immédiatement votre revendeur.

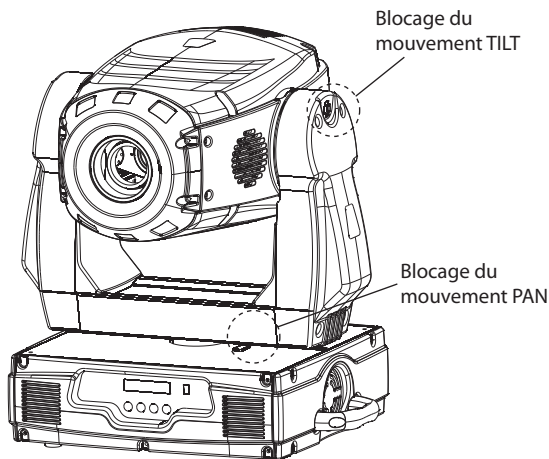
## 4 - Déverrouillage du bras

Pour éviter que les axes du bras de la lyre ne soient détériorés lors du transport, l'EVO575 est équipée de deux systèmes de blocage.

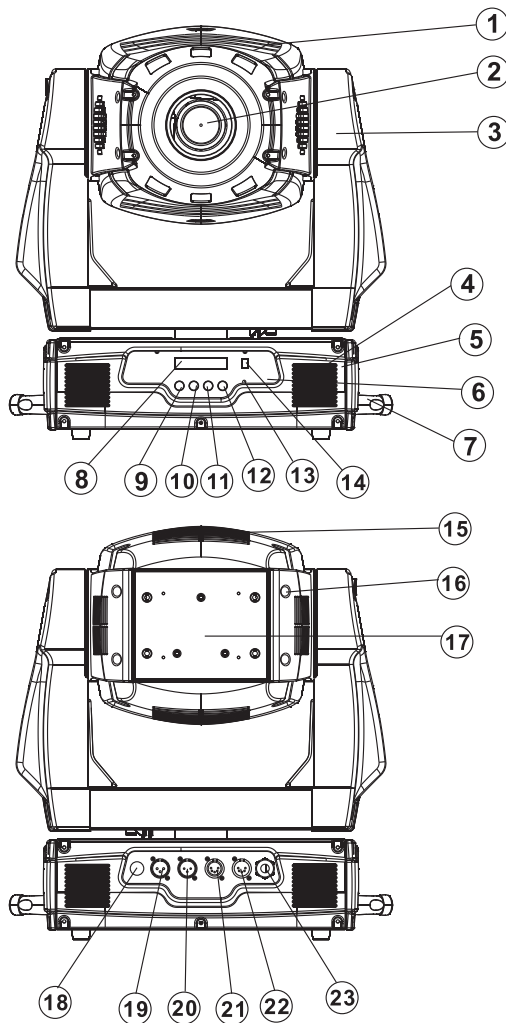
Un premier système verrouille le mouvement PAN, il se situe à la base du bras ; Un deuxième système verrouille le mouvement TILT, il se situe sur le haut du bras.



**ATTENTION :**  
IL faut absolument déverrouiller les blocages de mouvements avant la mise sous tension de l'EVO575 sinon les moteurs seront soumis à des contraintes susceptibles de les endommager de manière irréversible.



## 4 - Description de l'appareil



### 1 - Tête du projecteur

### 2 - Lentille de sortie

Afin de conserver un niveau lumineux constant, il est recommandé de nettoyer régulièrement cette lentille avec un chiffon doux.

### 3 - Bras

### 4 - Grille de ventilation

Lors de l'installation de l'appareil, faites en sorte que toutes les ouvertures de ventilation soient correctement dégagées.

### 5 - Base de l'appareil

### 6 - Tableau de bord

Voir ci-dessous pour une description détaillée des touches disponibles sur ce tableau de bord.

### 7 - Poignées de transport

Ces poignées sont exclusivement dédiées au transport, en aucun cas elles ne peuvent être utilisées pour l'accrochage ou la suspension du projecteur.

### 8 - Afficheur LCD

Cet afficheur vous donne des indications concernant l'état du projecteur. Pendant le fonctionnement de l'appareil cet afficheur s'éteint, c'est normal, ceci a pour but de ne pas gêner le spectacle.

### 9 - MODE/ESC

Permet d'entrer dans les menus et les sous-menus. Il sert aussi à sortir des menus.

### 10 - UP

Permet de se déplacer à l'intérieur des menus et de choisir des valeurs.

### 11 - DOWN

Permet de se déplacer à l'intérieur des menus et de choisir des valeurs.

### 12 - ENTER

Permet la sélection des fonctions et la validation des valeurs.

### 13 - Microphone

Ce micro sert à réceptionner les impulsions musicales, c'est grâce à ce dernier que le projecteur se synchronise sur le rythme de la musique lorsque ce dernier est en mode musical.

### 14 - Connecteur de programmation

Le pilotage des fonctions de l'appareil se fait par microprocesseur. En usine le projecteur est programmé via cette broche. Aucune mise à jour ne se fait par la suite via ce connecteur.

### 15 - Grille de ventilation

Idem point 4.

### 16 - Vis de capot

### 17 - Capot de lampe

C'est par ce capot que se monte et change la lampe. Voir paragraphe 6 pour plus de détails.

### 18 - Supports de fusible

En cas de surintensité ce fusible protège le projecteur. Remplacez ce fusible par un fusible de même type et de même valeur sans quoi il en résulterait un risque de destruction du projecteur.

### 19 - Sortie DMX 3 broches

### 20 - Entrée DMX 3 broches

### 21 - Sortie DMX 5 broches

### 22 - Entrée DMX 5 broches

### 23 - Entrée alimentation

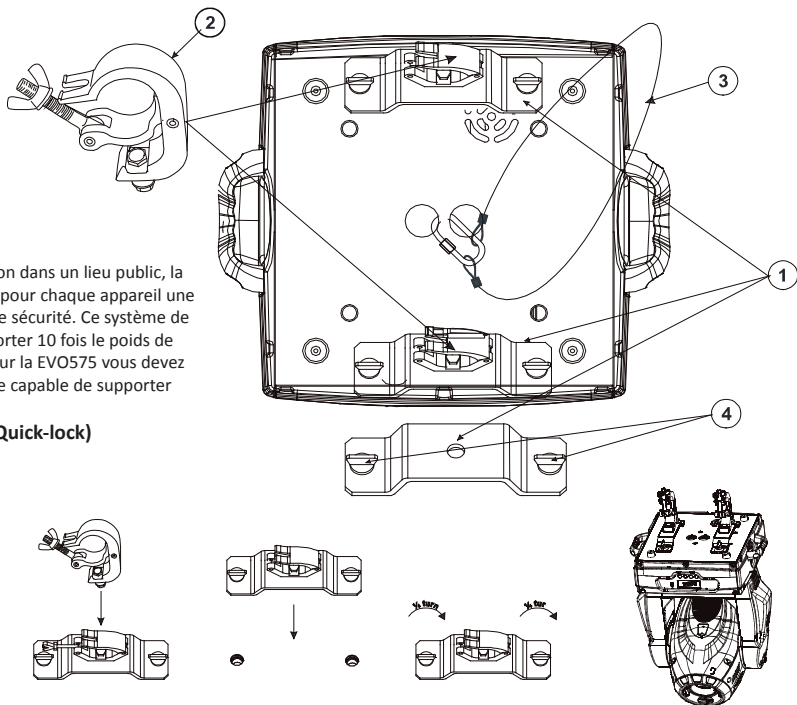
Cette prise permet le raccordement du câble d'alimentation.

N'utilisez que le câble d'origine, et dans le cas où il serait détérioré, remplacez le par le modèle agréé par Hitmusic.

## 5 - Installation des systèmes QuickLock

La EVO575 est fournie avec deux systèmes QuickLock qui vous garantissent des manipulations rapides. L'exemple ci-dessous vous montre le principe de montage d'une fixation Omega.

- 1 - Accrochez les fixation Omega sur les systèmes QuickLock.
- 2 - Positionnez chaque ensemble Omega - QuickLock dans les perçages situés sous la EVO575.
- 3 Tournez les deux papillons de chaque système QuickLock d'un quart de tour.



**1 : Support de crochet**

**2 : Crochet**

**3 : Elingue de sécurité**

(Lors de l'installation dans un lieu public, la législation impose pour chaque appareil une double accroche de sécurité. Ce système de sécurité doit supporter 10 fois le poids de l'appareil donc, pour la EVO575 vous devez prévoir une élingue capable de supporter 350 Kg).



**4 : Crochet Quart de tour (Quick-lock)**

# EVO575 - LYRE SPOT & WASH 575W

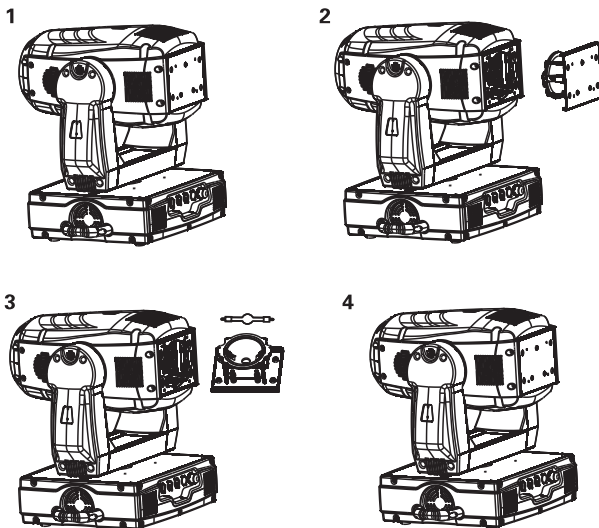
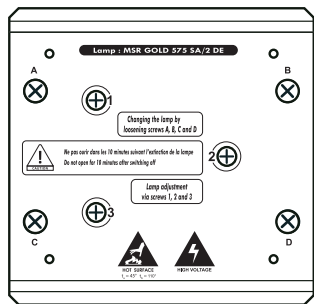
## 6 - Installation de la lampe



Avant de remplacer la lampe, déconnectez l'appareil du secteur et attendez au moins 1 heure que la lampe refroidisse.

1. Retirez les 4 vis (repérées **A, B, C et D**) de maintien du support.
2. Tirez doucement ce dernier vers l'arrière.
3. Insérez la nouvelle lampe.
4. Remettez le support en place. Réglez la position du faisceau en agissant sur les vis repérées **1, 2 et 3**.

Le type de lampe utilisé est :  
MSR GOLD 575SA/2 DE

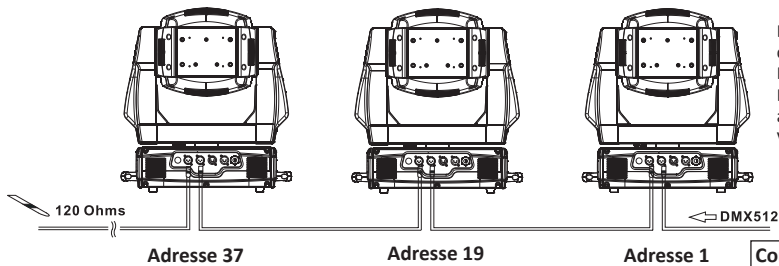


## 7 - Câblage et adressage

### 7.1 - Câblage

Comme pour tous les projecteurs DMX, le câblage s'effectue en série en reliant les appareils les uns aux autres à l'aide de câble DMX. L'EVO575 bénéficie de connecteurs 3 broches qui correspondent à la grande majorité des appareils existants sur le marché et de connecteurs 5 broches pour être compatible avec certaines consoles qui sont équipées uniquement de ce dernier type de connecteurs. Quoi qu'il en soit, 3 des 5 broches sont utilisées.

### 7.2 - Adressage



La EVO575 fonctionne grâce à 18 canaux.  
Pour adresser séparément chaque EVO575 vous devez séparer leur adresse d'au moins 18 canaux.  
Voir exemple ci-contre.

L'adressage (configuration de l'adresse initiale) peut se faire de deux façons :

- A** - Directement à la racine du menu en agissant sur les touches UP et DOWN et en validant avec la touche ENTER
- B** - En accédant au menu "Function Mode" et au sous menu "Set DMX Address". Reportez vous au paragraphe 8-1 pour les détails concernant ce mode d'adressage.



## 8 - Les menus

Les menus de la EVO575 permettent de configurer l'appareil afin d'adapter son fonctionnement aux différents types d'utilisation.

L'accès au menu principal se fait en appuyant sur la touche **MODE / ESC**.

Pour vous déplacer dans les sous-menus, utilisez les touches **UP** et **DOWN**. Lorsque vous êtes sur le sous-menu qui vous intéresse, appuyez sur **ENTER**.

Pour modifier les valeurs utilisez les touches **UP** et **DOWN**. Validez chaque modification avec la touche **ENTER**.

Vous pouvez remonter d'un niveau ou quitter les menus à l'aide de la touche **MODE / ESC**.

Ci-dessous l'arborescence principale du menu.

Edit Program  
8



**Edit Program** : Grâce à ce menu vous sélectionnez les programmes, vous précisez le nombre d'étapes qu'ils comportent et vous éditez chaque étape individuellement. Reportez vous au paragraphe 8-8 pour les détails de ce menu.

Users Mode Set  
7



**Users Mode Set** : Ce menu permet de ré organiser les canaux de la EVO575. Vous pouvez enregistrer 3 réorganisations différentes. Reportez vous au paragraphe 8-7 pour les détails de ce menu.

Effect Adjust  
6



**Effect Adjust** : Dans ce menu vous pouvez lancer des tests de fonctionnement, agir manuellement sur certaines fonctions et calibrer les roues d'effets. Reportez vous au paragraphe 8-6 pour les détails de ce menu.

Reset Function  
5



**Reset Function** : Ce menu permet de lancer la ré initialisation d'un ou de tous les moteurs de la EVO575. Reportez vous au paragraphe 8-5 pour les détails de ce menu.

Personality  
4



**Personality** : Ce menu permet de personnaliser le comportement de la EVO575 comme par exemple l'inversion des mouvements, l'amplitude du PAN ..ect. Reportez vous au paragraphe 8-4 pour les détails de ce menu.

LAMP Control  
3



**Lamp Control** : Grâce à ce menu vous gérez le comportement de l'allumage et de l'extinction de la lampe. Reportez vous au paragraphe 8-3 pour les détails de ce menu.

Information  
2



**Information** : Ce menu donne accès au informations de durée d'utilisation de la EVO575, de sa lampe, aux informations de niveau de température et à la version du soft interne. Reportez vous au paragraphe 8-2 pour les détails de ce menu.

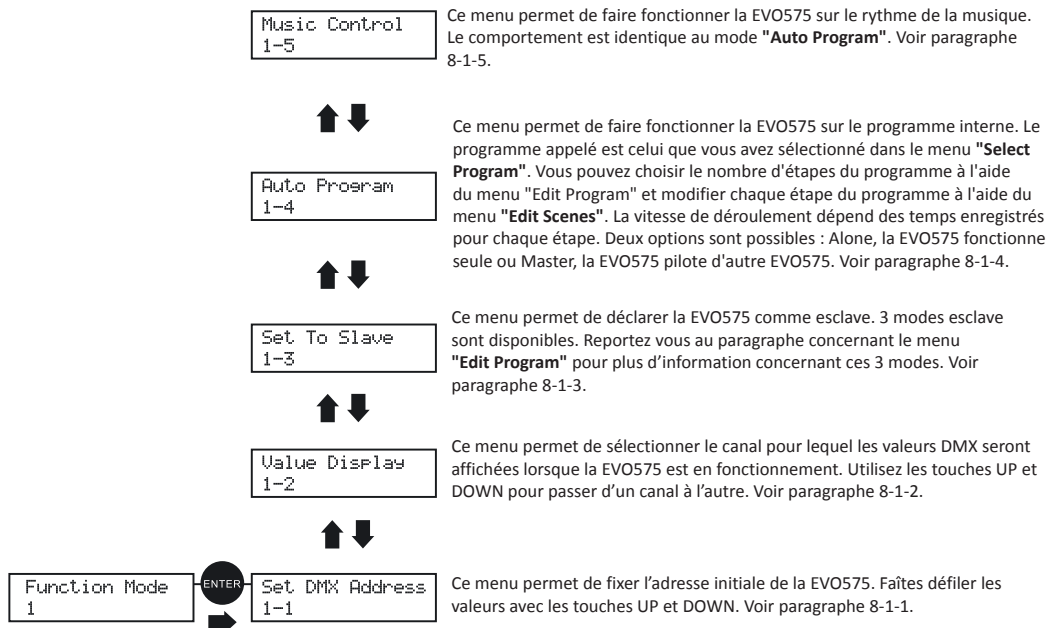
Function Mode  
1

**Function Mode** : Ce menu permet de fixer l'adresse initiale de la EVO575, d'afficher les valeurs des canaux DMX et de choisir un mode de fonctionnement. Reportez vous au paragraphe 8-1 pour les détails de ce menu.

# EVO575 - LYRE SPOT & WASH 575W

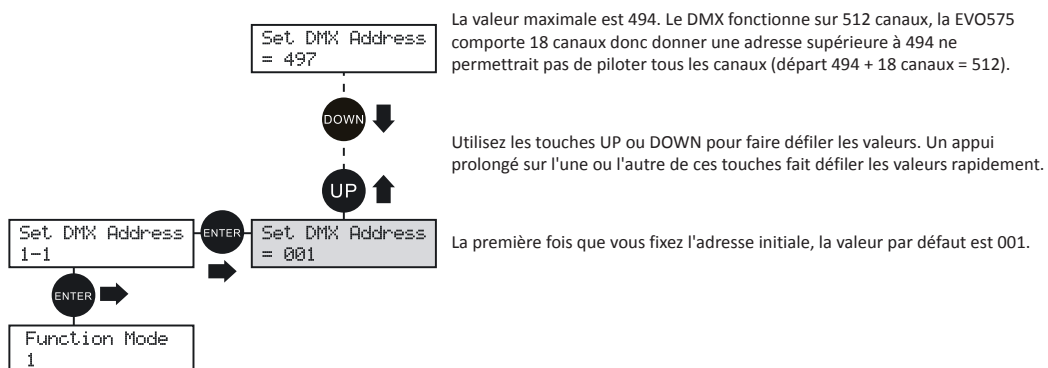
## 8.1 - Le menu Function Mode

Dans ce menu, vous précisez l'adresse DMX initiale, affichez les valeurs DMX de chaque canal et choisissez le mode de fonctionnement. Ci-dessous l'arborescence principale du menu "Function Mode".



### 8-1-1 : Set DMX Address

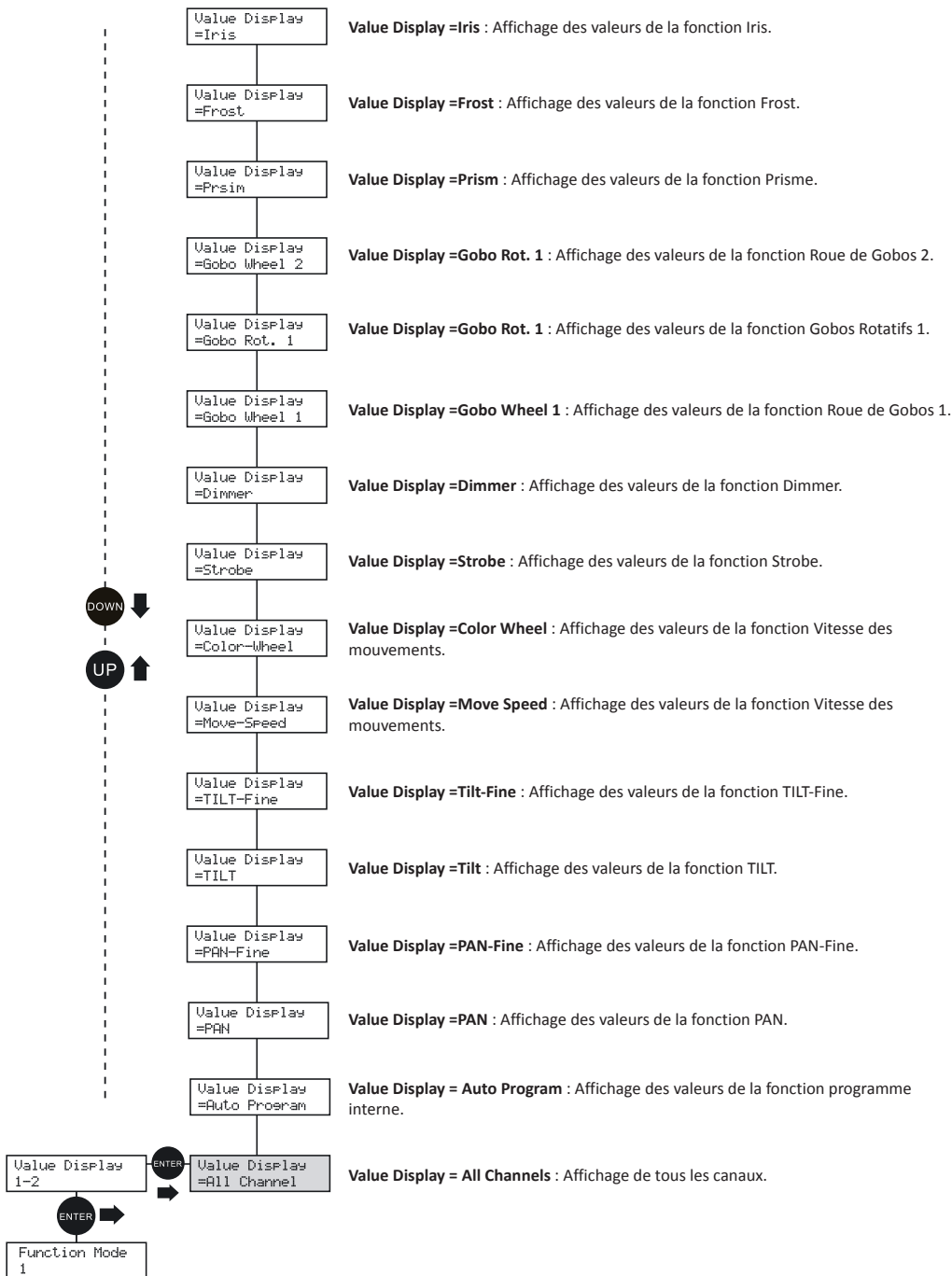
L'adresse initiale ou "Adresse DMX" correspond au canal à partir duquel le contrôle DMX de la EVO575 commence.



# EVO575 - LYRE SPOT & WASH 575W

## 8-1-2 : Value Display

Ce menu affiche les valeurs DMX de chaque canal. Utilisez les touches UP et DOWN pour passer d'un canal à l'autre.



## EVO575 - LYRE SPOT & WASH 575W

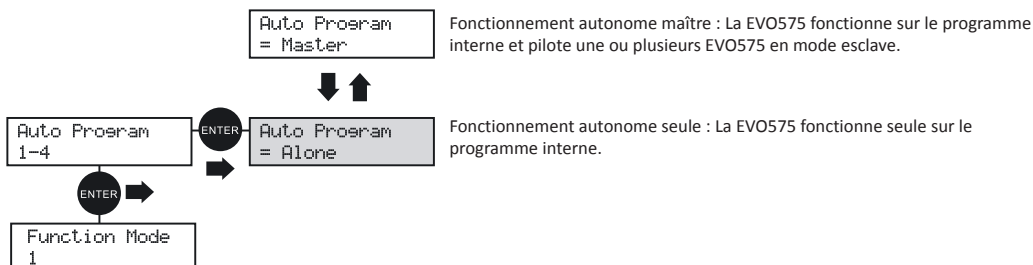
### 8-1-3 : Set To Slave

Ce menu permet de déclarer la EVO575 comme esclave. 3 modes d'esclave sont possibles. Reportez vous au paragraphe concernant le menu "Edit Program" pour plus d'information concernant ces 3 modes.



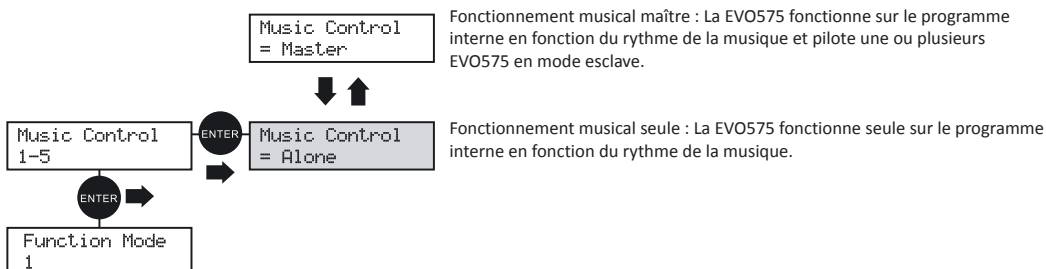
### 8-1-4 : Auto Program

Ce menu permet de faire fonctionner la EVO575 sur le programme interne. Le programme appelé est celui que vous avez sélectionné dans le menu "Select Program". Vous pouvez choisir le nombre d'étapes du programme à l'aide du menu "Edit Program" et modifier chaque étape du programme à l'aide du menu "Edit Scenes". La vitesse de déroulement dépend des temps enregistrés pour chaque étape. Deux options sont possibles : "Alone", la EVO575 fonctionne seule ou "Master", la EVO575 pilote une ou plusieurs EVO575 en mode esclave.



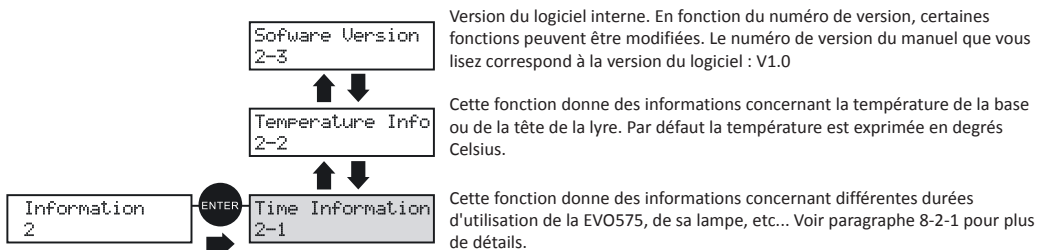
### 8-1-5 : Music Control

Ce menu permet de faire fonctionner la EVO575 sur le rythme de la musique. Le comportement est identique au mode "Auto Program".



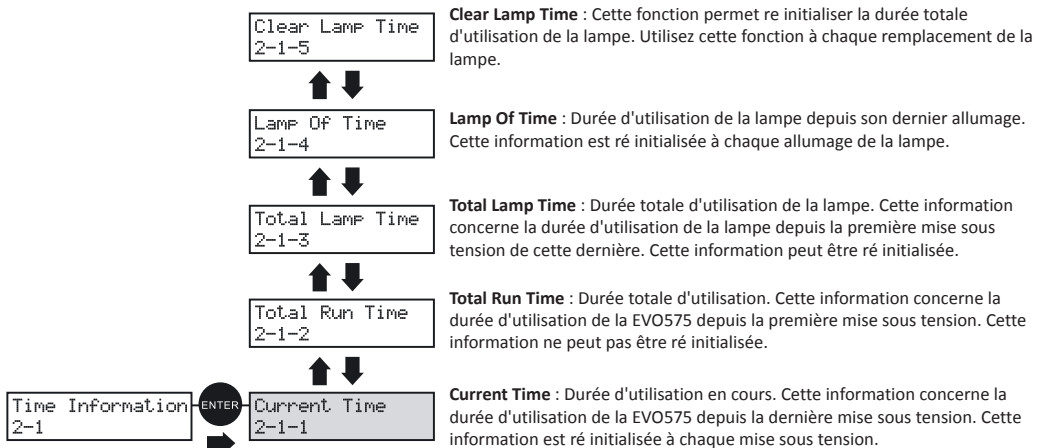
## 8.2 - Le menu Information

Dans ce menu, vous précisez l'adresse DMX initiale, affichez les valeurs DMX de chaque canal et choisissez le mode de fonctionnement. Ci-dessous l'arborescence principale du menu "Function Mode".



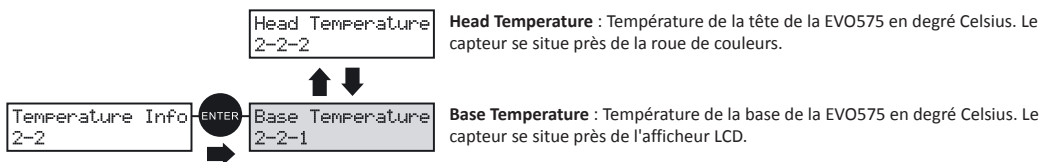
### 8-2-1: Time Information

Ce menu vous permet de visualiser les durées de fonctionnement de La EVO575 et de sa lampe. L'unité de temps est l'heure.



### 8-2-1: Temperature Info

Ce menu vous donne des indications quand à la température de la EVO575.



# EVO575 - LYRE SPOT & WASH 575W

## 8.3 - Le menu Lamp Control

Ce menu permet de contrôler l'allumage et l'extinction de la lampe, de configurer l'allumage et l'extinction à distance et de fixer le seuil de température au delà duquel la lampe s'éteint automatiquement .

LAMP Off at Temp  
3-7



LAMP On at Temp.  
3-6



LAMP Off No DMX  
3-5



LAMP Off Via DMX  
3-4



LAMP On Via DMX  
3-3



Automatic La-On  
3-2



LAMP Control  
3



LAMP On or Off  
3-1

**Lamp Off at Temp** : Cette fonction permet de fixer le seuil de température à partir duquel l'EVO575 éteint la lampe. La plage de valeur va de 60°C à 159°C. Une température interne en dessous de 90°C n'est pas critique. Par contre si ce seuil est dépassé la lampe devrait être éteinte (en considérant une température ambiante inférieure à 45°C).

**Lamp On at Temp** : Allumage de la lampe lorsque le seuil maximal de température n'est pas atteint .

**Lamp Off No DMX** : Extinction de la lampe en cas d'absence de signal DMX. Si cette option est sur On, la lampe s'éteint si il n'y a pas de signal DMX présent sur l'entrée DMX de L'EVO575.

**Lamp Off Via DMX** : Extinction de la lampe via un contrôleur externe. Si cette option est sur On, la lampe peut être éteinte via une commande DMX sur le canal 16 dans la plage de valeurs 60-79.

**Lamp On Via DMX** : Allumage de la lampe via un contrôleur externe. Si cette option est sur On, la lampe peut être allumée via une commande DMX sur le canal 16 dans la plage de valeurs 40-59.

**Automatic La-On** : Allumage de la lampe automatiquement. Si cette option est sur On, la lampe s'allume à la mise sous tension de la EVO575.

**Lamp On or Off** : Allumage de la lampe. Appuyez sur ENTER et sélectionnez ON via la touche UP pour allumer la lampe. La lampe ne peut s'allumer que si la température de seuil n'est pas atteinte. Voir ci-dessus le menu **Lamp Off at Temp** pour plus de détails.

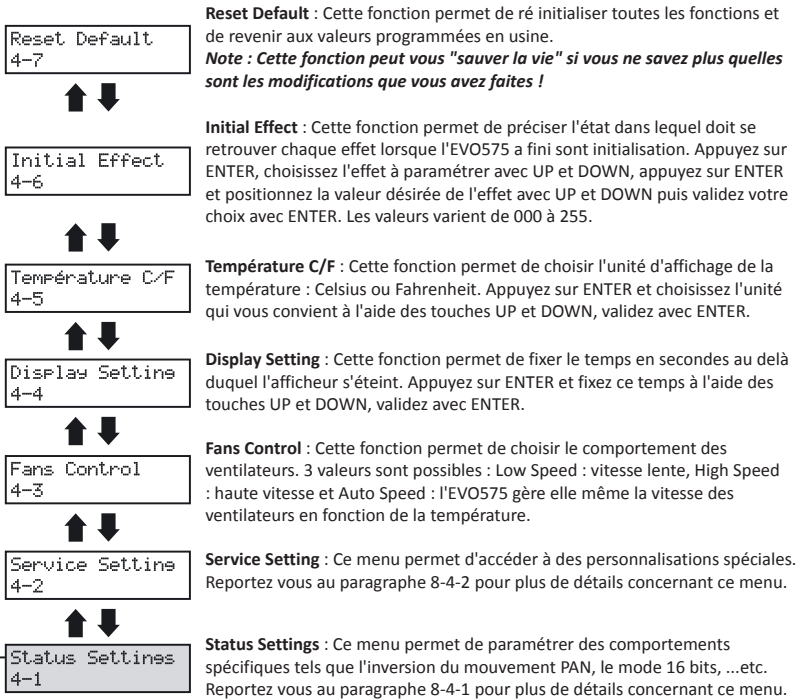


### Note importante concernant la gestion de la lampe en fonction de la température :

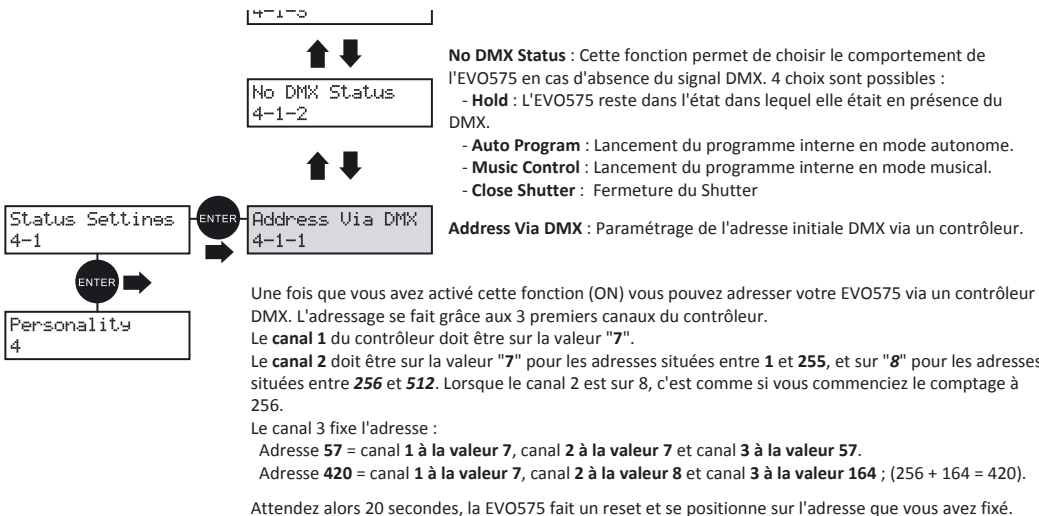
- Si la température autour de la lampe dépasse pendant plus de 5 minutes la température de seuil, la lampe sera automatiquement éteinte.
- Si la lampe a été automatiquement éteinte à cause d'une température trop élevée, elle ne sera pas automatiquement rallumée. Seul le menu Lamp On or Off permettra de rallumer la lampe.

## 8.4 - Le menu Personality

Ce menu permet de personnaliser le comportement de la EVO575 comme par exemple l'inversion des mouvements, l'amplitude du PAN, l'affichage de la température ou la vitesse des ventilateurs.



### 8-4-1: Status Settings



# EVO575 - LYRE SPOT & WASH 575W

## 8 - 4- 1 : Status Settings (suite)

Mic Sensitivity  
4-1-10

**Mic Sensitivity** : Sensibilité du micro interne (actif en mode musical). La sensibilité du micro se règle de 0 à 100%, la valeur par défaut est 70%.



Movement Speed  
4-1-9

**Movement Speed** : Vitesse des mouvements : Quatre valeurs : de 1 à 4, de plus en plus rapide.



Feedback  
4-1-8

**Feedback** : Correction automatique des mouvements. Lorsque cette option est sur ON, l'EVO575 recale automatiquement la tête si cette dernière n'est pas dans la position qui correspond aux valeurs DMX.



Dimmer Speed  
4-1-7

**Dimmer Speed** : Vitesse du Dimmer : Deux options : Slow (lent) ou Quick (rapide).



Pan Degree  
4-1-6

**Pan Degree** : Sélection de l'amplitude du mouvement PAN : 360 ou 540°.



Fine Resolution  
4-1-5

**Fine Resolution** : Activation du mode 16 bits : Si cette fonction est activée (ON), l'EVO575 fonctionne alors sur 18 canaux et les réglages fins des mouvements PAN et TILT sont accessibles via les canaux 17 et 18.



Tilt Reverse  
4-1-4

**Tilt Reverse** : Inversion du mouvement TILT.



Pan Reverse  
4-1-3

**Pan Reverse** : Inversion du mouvement PAN.

Color&Gobo Speed  
4-2-3

**Color&Gobo Speed** : Vitesse des gobos et des couleurs : Deux valeurs :  
- Quick : Rapide  
- Slow : lente (valeur par défaut)



Fans Voltage  
4-2-2

**Fans Voltage** : Tension d'alimentation des ventilateurs : Deux options :  
- High : haute tension  
- Low : basse tension



**ATTENTION** : Si la température ambiante dépasse 15°C, il n'est pas recommandé d'agir sur cette option.



Service Settings  
4-2



Service Password  
4-2-1

**Service Password** : Mot de passe du menu Service Setting : 050.  
Ce mot de passe permet d'entrer dans les sous menus du menu Service Setting.

Status Settings  
4-1

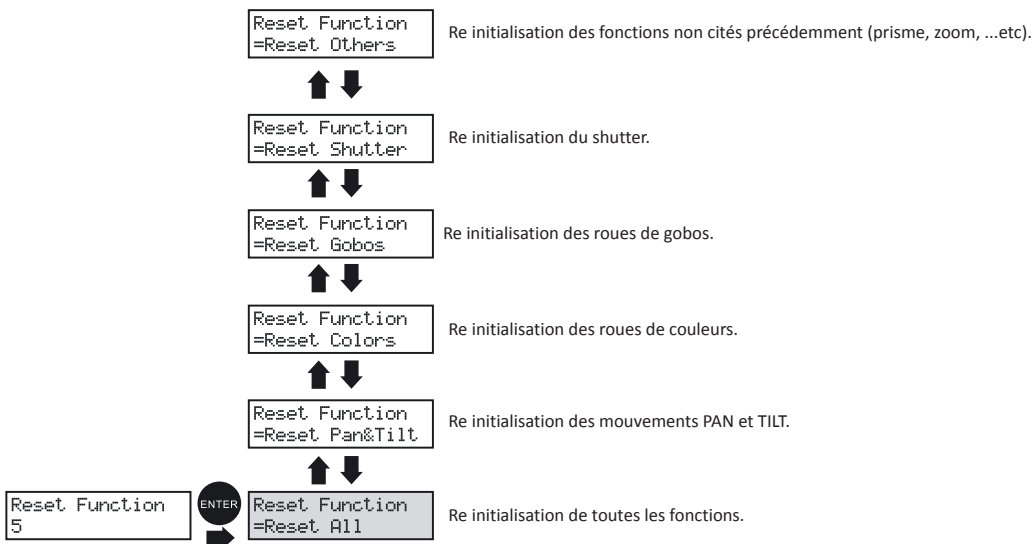


Personality  
4



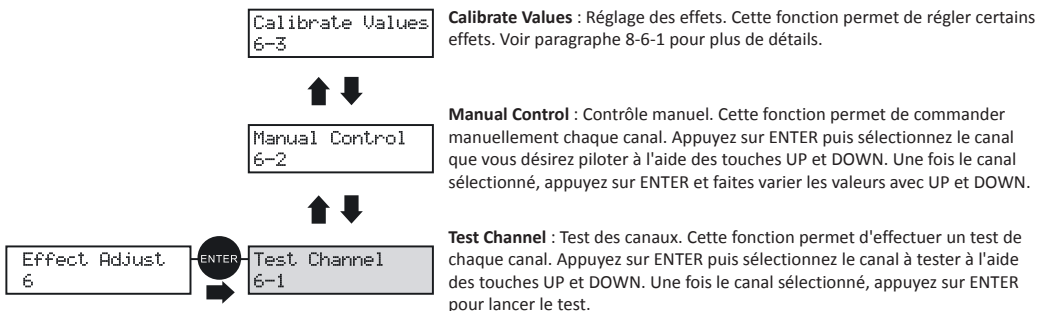
## 8.5 - Le menu Reset Function

Ce menu permet de lancer les procédures de ré initialisation sur l'ensemble des moteurs de l'EVO575 ou sur des fonctions précises. Utilisez ce menu si vous constatez des problèmes de positionnement de la tête, des roues d'effet ou un mauvais fonctionnement des autres effets. Sélectionnez la fonction à ré-initialiser et appuyez sur ENTER. Le menu revient alors à la racine et la ré initialisation s'effectue.



## 8.6 - Le menu Effect Adjust

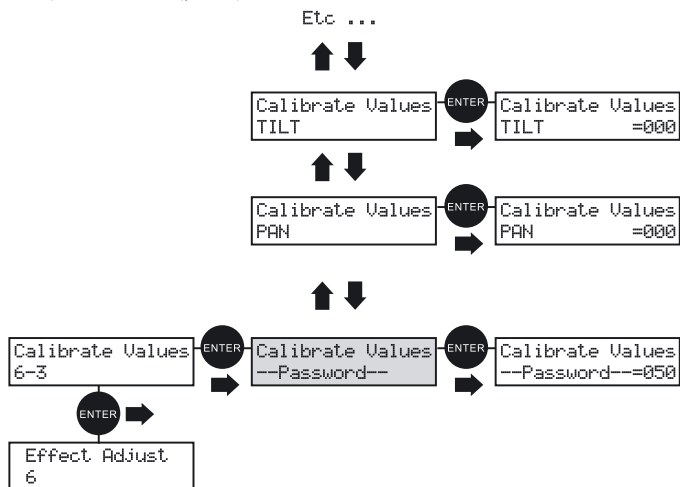
Ce menu permet d'effectuer des tests sur les canaux, de contrôler manuellement chaque canal et de calibrer certaines fonctions susceptibles de se décaler.



# EVO575 - LYRE SPOT & WASH 575W

## 8-6-1: Calibrate Values

Ce menu permet de calibrer certaines fonctions en cas de mauvais positionnement. Par exemple, si vous constatez que l'image de certains gobos n'est pas parfaitement ronde, il se peut que la roue soit légèrement décalée. Grâce à ce menu vous pouvez rattraper ce décalage et re positionner parfaitement la roue. Les fonctions pour lesquelles le calibrage est possible sont les suivantes : PAN, TILT, Color Wheel (roue de couleur), Dimmer, Gobo Wheel 1 (roue de gobos 1), Gobo Wheel 2 (roue de gobos 2), Focus et Prism (prisme).

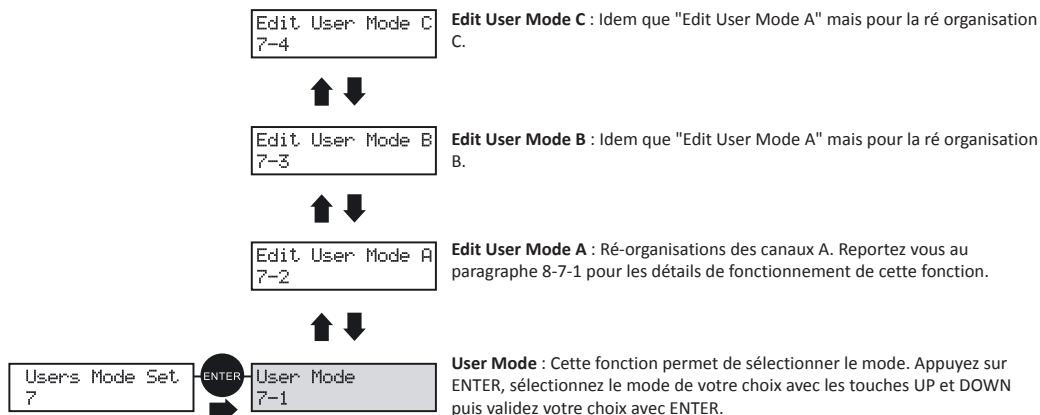


**Réglage du PAN :** Un fois le mot de passe validé, sélectionnez le canal et appuyez sur ENTER. Faites varier les valeurs avec les touches UP et DOWN. La plage de valeurs va de 000 à 255. Validez le réglage avec ENTER.

**Password :** Pour pouvoir accéder au calibrage des canaux vous devez entrer un mot de passe. Le mot de passe par défaut est 050.

## 8.7 - Le menu Users Mode Set

La EVO575 vous permet de ré-organiser l'ordre des canaux selon vos besoins. Trois ré organisations sont possibles et sont mémorisées de manière à être rappelées facilement. Les ré organisations de canaux sont stockées dans des modules appelés User Mode A, User Mode B et User Mode C. La configuration initiale des canaux porte le nom de Contest EVO575.



**Edit User Mode C :** Idem que "Edit User Mode A" mais pour la ré organisation C.

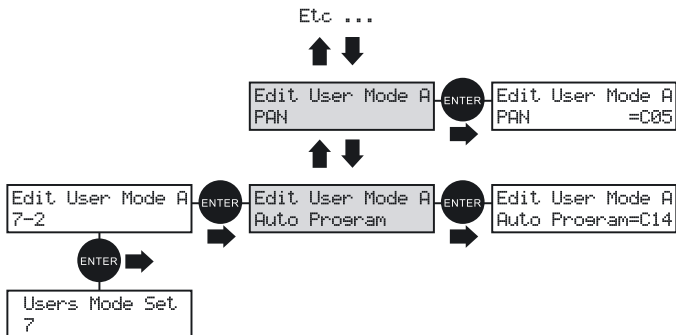
**Edit User Mode B :** Idem que "Edit User Mode A" mais pour la ré organisation B.

**Edit User Mode A :** Ré-organisations des canaux A. Reportez vous au paragraphe 8-7-1 pour les détails de fonctionnement de cette fonction.

**User Mode :** Cette fonction permet de sélectionner le mode. Appuyez sur ENTER, sélectionnez le mode de votre choix avec les touches UP et DOWN puis validez votre choix avec ENTER.

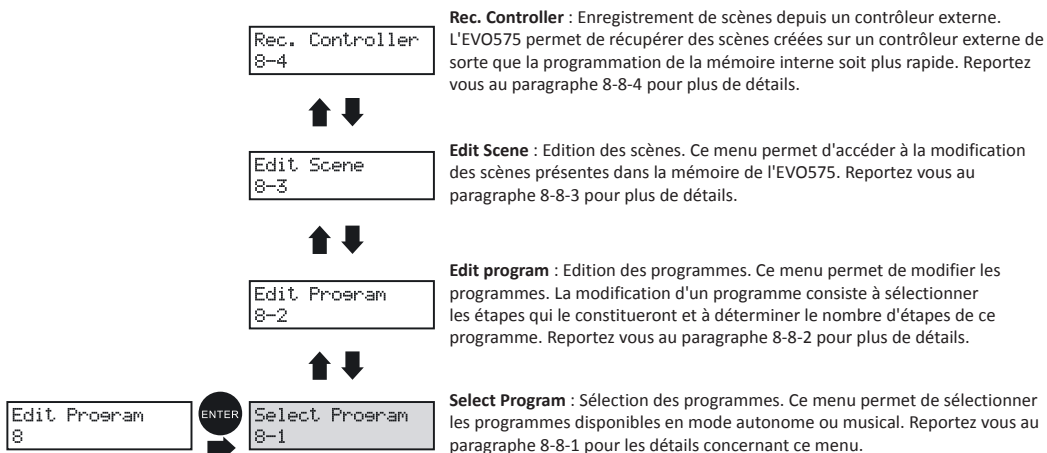
## 8-7-1: Edit User Mode A

Ce menu permet de paramétrer la ré-organisation des canaux A. Le procédé est le même pour les ré-organisations B et C. Tous les canaux sont re-organisables. Si vous positionnez deux fonctions sur le même canal, par exemple le PAN sur C01 et la roue de couleurs sur C01, le canal C01 pilotera alors les deux fonctions en même temps.



## 8.8 - Le menu Edit Program

Ce menu permet de sélectionner les programmes disponibles en mode autonome et musical, de modifier ces programmes, de modifier les étapes de ces programmes et de récupérer des programmes issus d'un contrôleur externe.



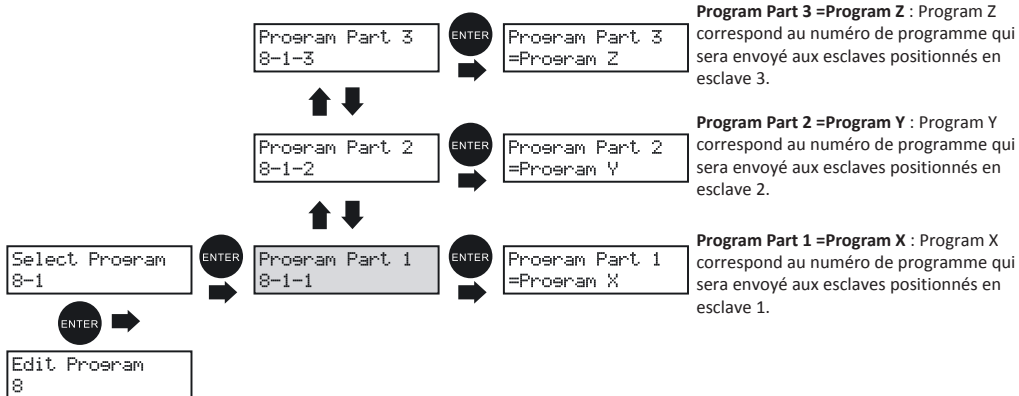
# EVO575 - LYRE SPOT & WASH 575W

## 8- 8- 1: Select Program

Ce menu permet de sélectionner les programmes qui seront exécutés dans les modes autonomes et musicaux.

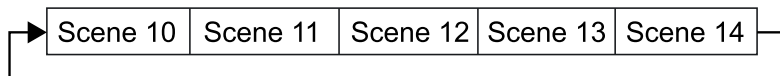
L'EVO575 propose 3 modes de fonctionnement esclave différents, c'est pourquoi lorsque vous sélectionnez les programmes vous êtes amené à renseigner 3 parties. Lorsque vous positionnerez l'EVO575 en mode esclave, vous serez amené à choisir entre 3 modes esclave (cf paragraphe 8-1-3).

Chaque EVO575 esclave récupérera la partie qui la concerne : par exemple une EVO575 esclave en "SLAVE 1" réagira au programme de la partie 1

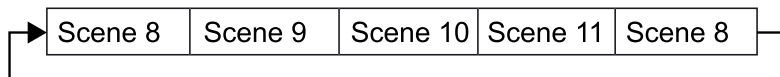


Exemple de séquence possible pour chaque partie de programme

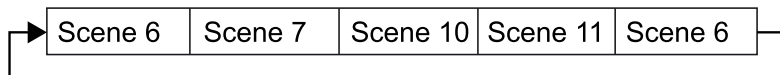
### Program Part 1



### Program Part 2

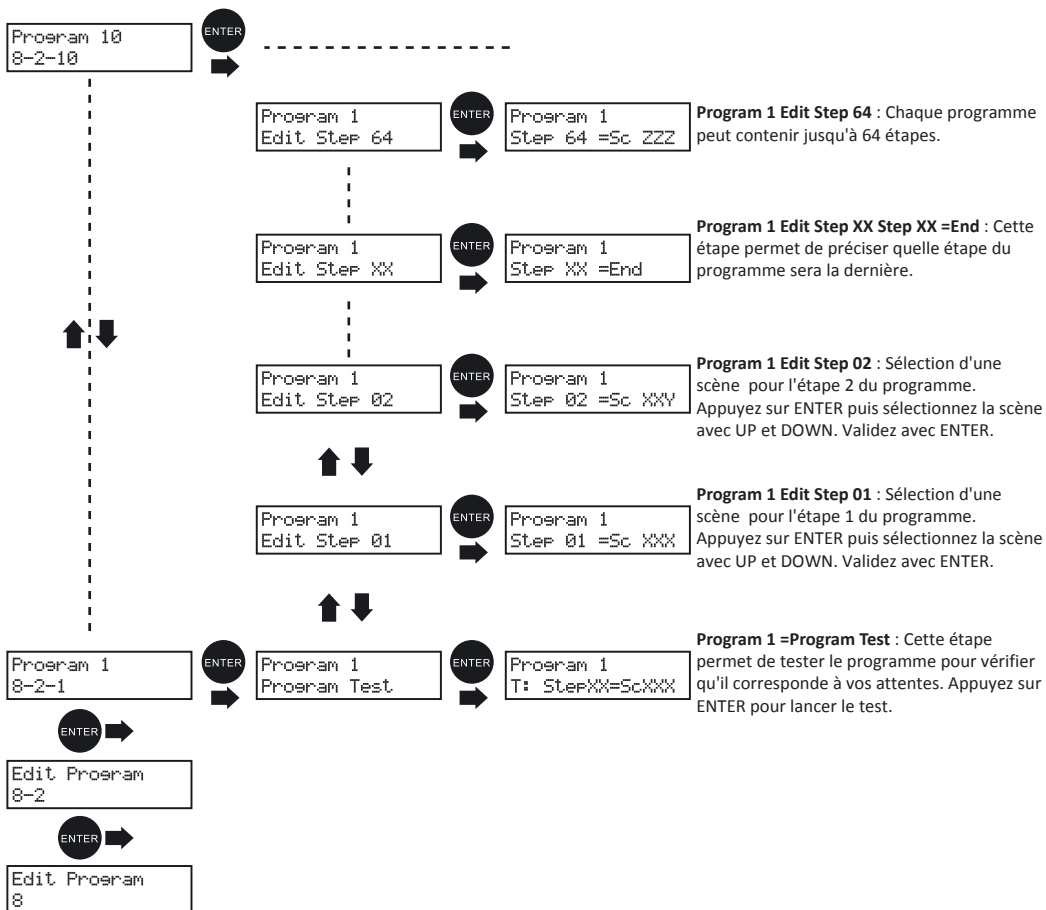


### Program Part 3



## 8 - 8- 2.: Edit Program

Ce menu permet de sélectionner les scènes qui seront présentes dans chaque programme. Vous disposez de 250 scènes au maximum.



# EVO575 - LYRE SPOT & WASH 575W

## 8 - 8 - 3 : Edit Scene

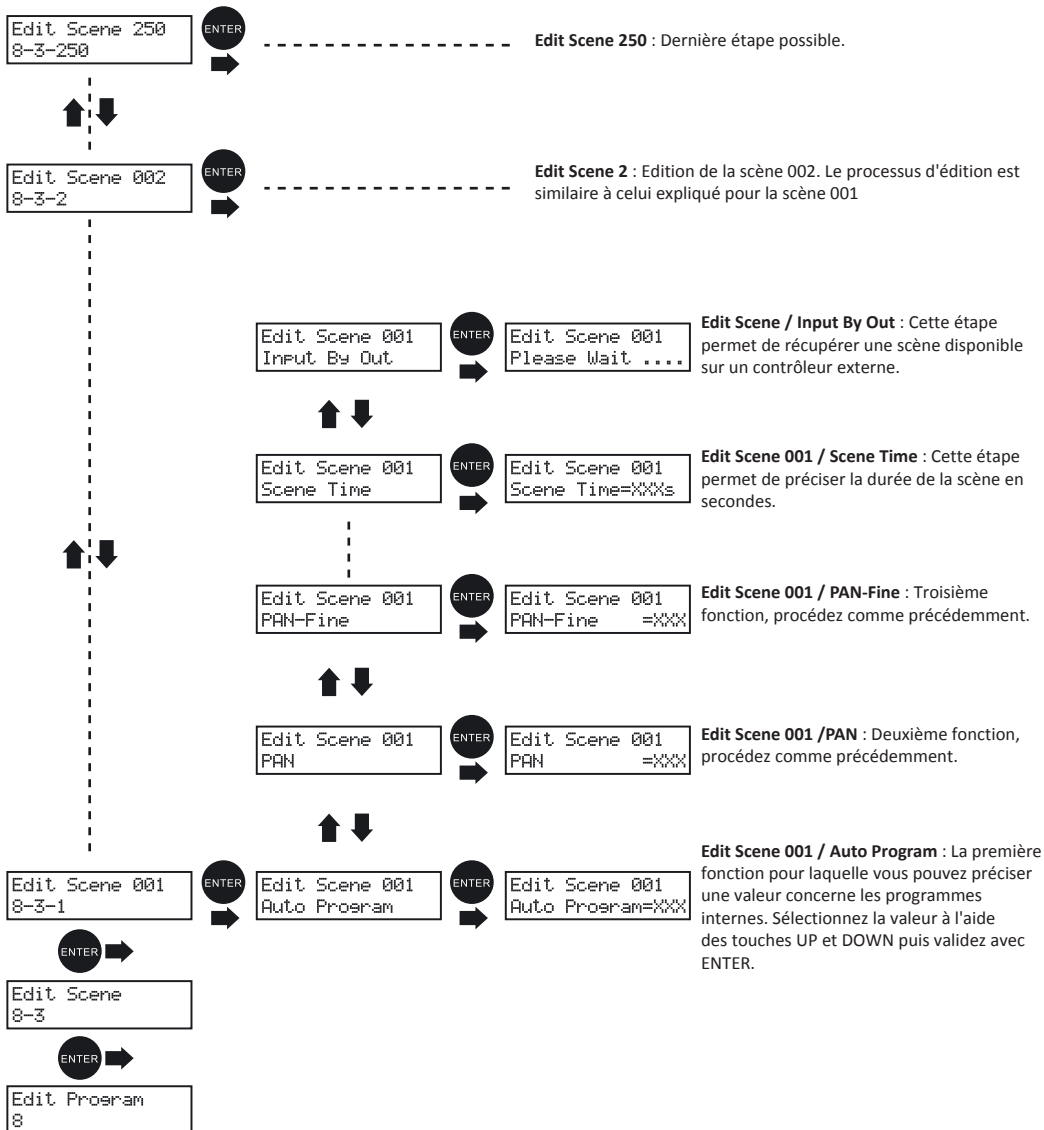
Ce menu permet de créer ou modifier les scènes contenues dans la mémoire de l'EVO575.

La mémoire de l'EVO575 peut contenir jusqu'à 250 scènes. Lorsque vous accédez à l'édition des scènes, la première scène par défaut est la scène 001 mais vous pouvez bien-sûr éditer la scène de votre choix.

L'édition des scènes commence par la sélection de la scène à éditer.

Pour chaque scène vous devez préciser la valeur de chaque fonction : PAN, PAN-Fine, TILT, ..etc.

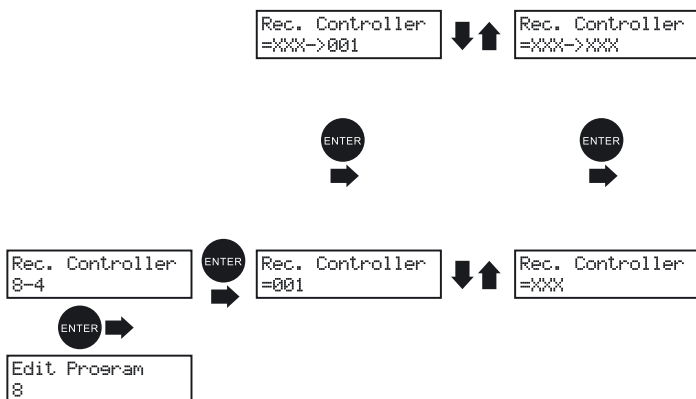
Une fois que les valeurs de chaque fonction sont fixées, vous devez donner la durée de la scène.



## 8-8-4 : Edit Scene

Ce menu permet de récupérer des scènes depuis un contrôleur externe.

Pour se faire, connectez votre contrôleur externe sur l'entrée DMX de l'EVO575. Activez le menu Rec.Controller et suivez les étapes décrites ci-dessous.



**Rec. Controller =XXX ->XXX :** Cette fonction permet de préciser le numéro de la dernière scène qui sera enregistrée par la procédure automatique. Validez avec ENTER. L'enregistrement commencera dès que vous enverrez les scènes de votre contrôleur.

**Rec. Controller =XXX :** Cette fonction permet de préciser le numéro de scène à partir duquel l'enregistrement automatique doit s'effectuer. Utilisez les touches UP et DOWN pour sélectionner le numéro de scène de début puis validez avec ENTER.

# EVO575 - LYRE SPOT & WASH 575W

## 9 - Les canaux et leurs fonctions

### 9.1 - Les canaux 1 à 9

CANAL 1 <i>Roue Couleurs 1</i>		CANAL 2 <i>Gobos rotatifs</i>		CANAL 3 <i>Gestion gobos rot.</i>		CANAL 4 <i>Gobos ses</i>		CANAL 5 <i>PAN</i>		CANAL 6 <i>TILT</i>		CANAL 7 <i>Vitesse/mvt</i>		CANAL 8 <i>Risème</i>		CANAL 9 <i>Focus</i>	
255	Rainbow sens anti-horaire	255	Rainbow Gobo a Vitesse variable	255	Rotation sens anti-horaire	255	Rainbow Gobo					255	Pas de fonction	255	Macro 16		
194		190		194		224	Gobo Shake 7					246		248	Macro 15		
193	Pas de rotation	189	Gobo Shake 6		Pas de rotation	208	Gobo Shake 5					245	Black-out sur les Changements de gobos et couleurs	247	Macro 14		
188		170		193		207	Gobo Shake 4					236		240	Macro 13		
187	Rainbow sens horaire	169	Gobo Shake 5	190		192	Gobo Shake 3					235	Black-out sur les Mouvements	232	Macro 12		
128		150		190		144	Gobo Shake 2					226		231	Macro 11		
127	Vert bleu	149	Gobo Shake 4			143	Gobo Shake 1					225	Vitesse minimum	230	Macro 10		
112		130		189		127	Gobo Shake 7					0		229	Macro 9		
111	Orange clair	129	Gobo Shake 3	128		111	Gobo 7							228	Macro 8		
98		110				98	Gobo 6							227	Macro 7		
97	Magenta	109	Gobo Shake 2			97	Gobo 5							226	Macro 6		
84		90				96	Gobo 4							225	Macro 5		
83	Jaune	89	Gobo Shake 1			84	Gobo 3							224	Macro 4		
70		70				83	Gobo 2							223	Macro 3		
69	Vert	69	Gobo 6			82	Gobo 1							222	Macro 2		
56		60				81	Ouvert							221	Macro 1		
55	Vert	59	Gobo 5			80								220	Rotation sens anti-horaire		
55	Bleu	49	Gobo 4			70								219	Pas de rotation		
42		40				69								218	Rotation sens Horaire		
41	Orange	39	Gobo 3	127	Indexation des gobos	55	Gobo 4							217	Open		
28		30		0		42	Gobo 3							216			
27	Bleu clair	29	Gobo 2			41	Gobo 2							215			
14		20				28	Gobo 1							214			
14		19	Gobo 1			27	Ouvert							213			
13	Ouvert	9	Ouvert			14								0			
0		0				13								0			



## 9.2 - Les canaux 10 à 18

CANAL 10 Zoom	CANAL 11 Shutter, Strobe	CANAL 12 Dimmer	CANAL 13 Iris	CANAL 14 Frost	CANAL 15 Roue de couleur 2	CANAL 16 Progs internes, Lampe, Reset	CANAL 17 PAN n (16 bits)	CANAL 18 TILT n (16 bits)
<p>255 0</p>	<p>255 224</p> <p>Pas de Fonction (shutter ouvert)</p> <p>223 192</p> <p>Stroboscope aléatoire</p> <p>191 160</p> <p>Pas de Fonction (shutter ouvert)</p> <p>159 128</p> <p>E et Pulse (séquences)</p> <p>127 96</p> <p>Pas de Fonction (shutter ouvert)</p> <p>95 64</p> <p>Stroboscope (de lent vers rapide)</p> <p>63 32</p> <p>Pas de fonction (Shutter ouvert)</p> <p>31 0</p> <p>Shutter fermé</p>	<p>100 %</p> <p>255 15</p> <p>Dimmer</p>	<p>255 224</p> <p>E et Pulse Fermé</p> <p>224</p> <p>Ouvert</p> <p>223 192</p> <p>E et Pulse Ouvert</p> <p>192</p> <p>Fermé</p> <p>Diamètre min. 5%</p> <p>191 0</p> <p>Iris</p> <p>Diamètre max. 100%</p>	<p>255 224</p> <p>E et Pulse Ouvert</p> <p>224</p> <p>Fermé</p> <p>223 192</p> <p>E et Pulse Fermé</p> <p>192</p> <p>Ouvert</p> <p>100 %</p> <p>191 0</p> <p>Frost</p> <p>0 %</p>	<p>255 194</p> <p>Rainbow sens anti-horaire</p> <p>193 188</p> <p>Pas de rotation</p> <p>187 128</p> <p>Rainbow sens horaire</p> <p>127 112</p> <p>Violet</p> <p>111 98</p> <p>Ultra Violet</p> <p>97 84</p> <p>Filtre 5600°K</p> <p>83 70</p> <p>Filtre 3200°K</p> <p>69 56</p> <p>Jaune ambre</p> <p>55 42</p> <p>Rose</p> <p>41 28</p> <p>Bleu clair</p> <p>27 14</p> <p>Rouge clair</p> <p>13 0</p> <p>Ouvert</p>	<p>255 240</p> <p>Mode musical Scènes du Programme 1</p> <p>239 220</p> <p>Programme 7 Scènes 49 à 56 de l'EEPROM</p> <p>219 200</p> <p>Programme 6 Scènes 41 à 48 de l'EEPROM</p> <p>199 180</p> <p>Programme 5 Scènes 33 à 40 de l'EEPROM</p> <p>179 160</p> <p>Programme 4 Scènes 25 à 32 de l'EEPROM</p> <p>159 140</p> <p>Programme 3 Scènes 17 à 24 de l'EEPROM</p> <p>139 120</p> <p>Programme 2 Scènes 9 à 16 de l'EEPROM</p> <p>119 100</p> <p>Programme 1 Scènes 1 à 8 de l'EEPROM</p> <p>99 97</p> <p>Reset des autres moteurs</p> <p>96 94</p> <p>Reset des moteurs de Shutter et Dimmer</p> <p>93 91</p> <p>Reset des moteurs de Gobos</p> <p>90 88</p> <p>Reset des moteurs de Couleur</p> <p>87 85</p> <p>Reset des moteurs de Mouvement</p> <p>84 80</p> <p>Reset de tous les moteurs</p> <p>79 60</p> <p>Extinction de la lampe</p> <p>59 40</p> <p>Allumage de la lampe</p> <p>39 30</p> <p>Changement de Couleur et Gobo vers la position la plus proche</p> <p>29 20</p> <p>Changement de Couleur vers la position a plus proche</p> <p>19 0</p> <p>Changement de Gobo et Couleur normal</p>	<p>255 0</p> <p>PAN 16 bits</p>	<p>255 0</p> <p>TILT 16 bits</p>

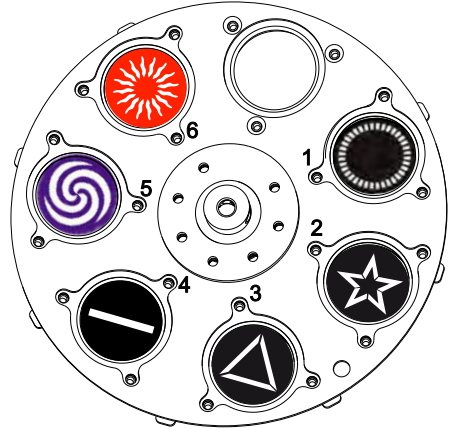
## 10 - Caractéristiques techniques

- Lampe : MSR GOLD 575 SA/2 DE  
Puissance : 575W  
Voltage : 90 V  
Culot : SFC11-4  
Température de couleur : 7800 °K  
Flux lumineux : 43000 lm  
Durée de vie moyenne : 750 Heures
- Couleurs :
  - 1 Roue de 8 couleurs + ouvert et effet rainbow dans les deux sens
  - 1 Roue de 5 couleurs avec 2 correcteurs de température 3200°K et 5600°K, filtre UV et effet rainbow dans les deux sens
- Gobos :
  - 1 Roue de 6 gobos rotatifs interchangeables + ouvert avec indexation des gobos
  - 1 Roue de 7 gobos fixes interchangeables + ouvert avec vitesse variable sur l'effet Shake.
- Effets :
  - Focus motorisé ultra précis
  - Prisme trois facettes rotatif avec 16 macros
  - Zoom linéaire permettant une ouverture variable de 15 à 30°
  - Iris motorisé avec ouverture de 5 à 100%
  - Filtre Frost progressif de 0 à 100% pour un faisceau diffus
  - Strobe variable de 1 à 10 flashes par seconde et effet Strobe aléatoire
  - Dimmer variable de 0 à 100%
- Contrôles :
  - Standard DMX-512, 18 canaux (16 bits), 16 canaux (8 bits)
  - Modes : Autonome / Master / Slave / Musical
  - 8 Programmes internes accessibles via le DMX
  - Programme de 48 scènes éditable via le panneau de contrôle ou un contrôleur externe.
  - Allumage de la lampe via le panneau de contrôle, le DMX ou automatique.
  - Vitesse de ventilation réglable de lente à rapide ou automatique.
  - Afficheur LCD 32 caractères pour un menu clair et de nombreuses informations.
- Mouvements :
  - PAN et TILT en résolution 8 ou 16 bits
  - Amplitude : PAN 630 ou 540° et TILT sur 265°
  - Vitesse ajustable
  - Mémoire de position et re-positionnement automatique en cas d'erreur
- Autres caractéristiques :
  - Dimensions des gobos : Diamètre externe 27mm - Image 22mm épaisseur 1mm métal et 4mm verre.
  - Blocage de sécurité du PAN et du TILT pour le transport
  - Etriers de fixation pour crochet avec 1/4 de tour Omega.
  - Consommation : 780W max.
  - Dimensions de l'emballage : 71 x 45,5 x 55 cm
  - Poids net : 35 Kg

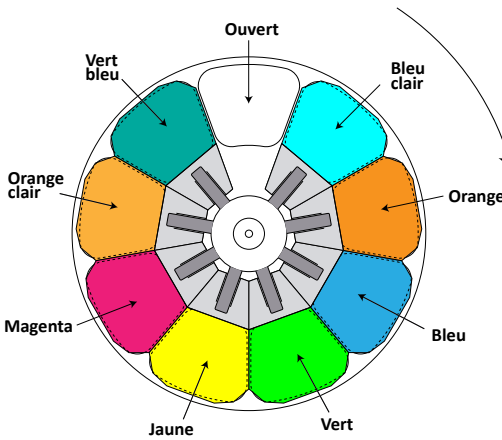
11 - Les roues de Gobos et de Couleurs



Roue de gobos 1



Roue de gobos 2



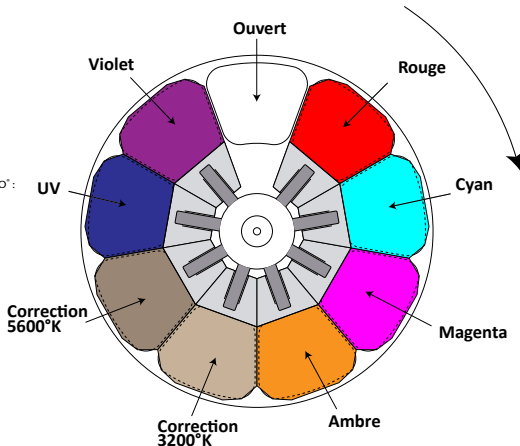
Roue de couleurs 1

Références des couleurs  
E-COLOUR+® ROSCO®

- Bleu clair : Light blue #118
- Orange : Sunset Red #025
- Bleu : Moonlight Blue #183
- Vert : Dark Yellow Green #090
- Jaune : Yellow #101
- Magenta : Special Rose Pink #332
- Orange clair : Orange #105
- Vert bleu : Dark Green #124

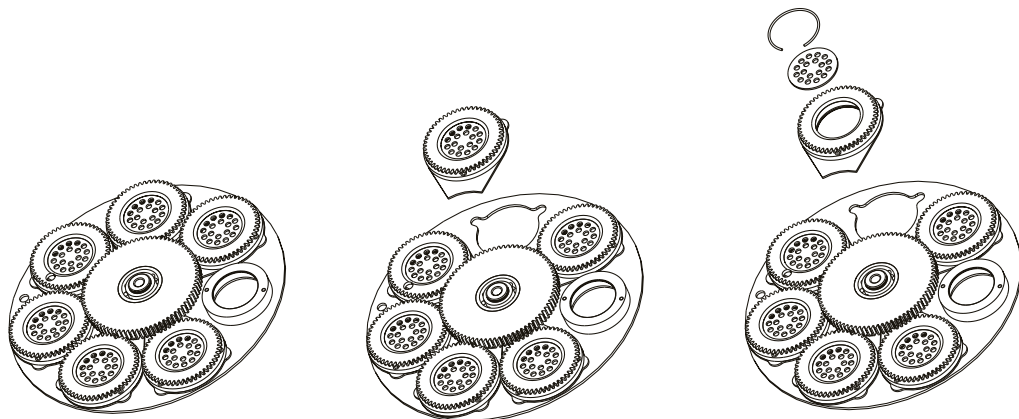
Références des couleurs E-COLOUR+® ROSCO® :

- Rouge : Primary Red #106
- Cyan : Light blue #118
- Magenta : Flesh Pink #192
- Ambre : Deep orange #158
- 3200°K : HMI to tungsten #236
- 5600°K : Full CT blue #201
- UV : Dewberry #5209
- Violet : Mauve #126



Roue de couleurs 2

## 12 - Remplacement des gobos



Chaque gobo est monté dans une cage supportant l'engrenage qui permet sa rotation.

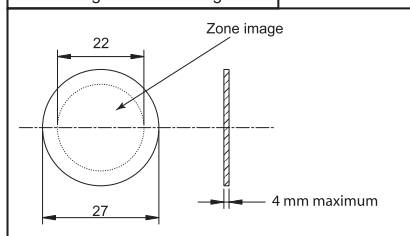
Chaque cage est démontable séparément pour faciliter le remplacement des gobos.

Pour retirer une cage à gobo, poussez la cage vers l'arrière de la roue puis tirez la vers l'extérieur. Voir visuel ci-dessus.

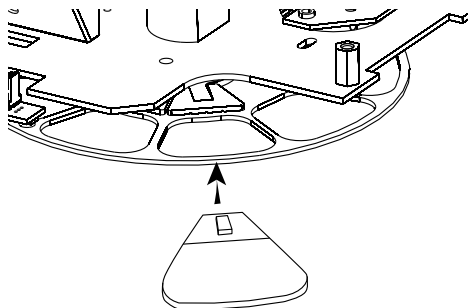
Les gobos sont maintenus par un clips. Retirez ce clips pour dégager le gobo.

Procédez dans l'ordre inverse pour remonter.

Taille des gobos interchangeables



## 13 - Remplacement des filtres dichroïques



Les filtres dichroïques sont tous interchangeables.

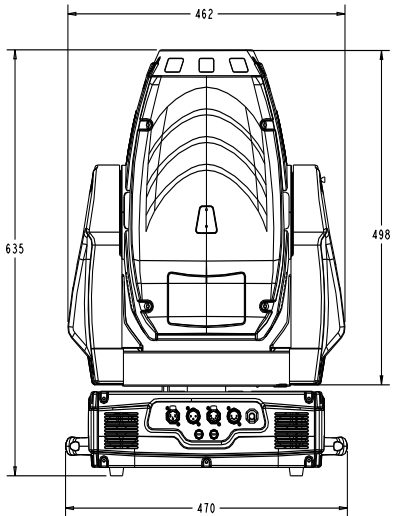
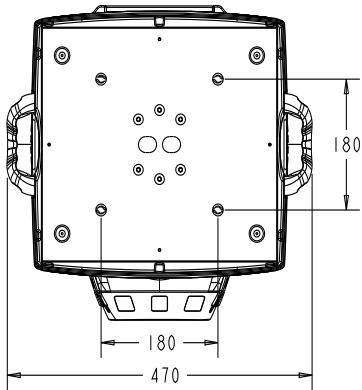
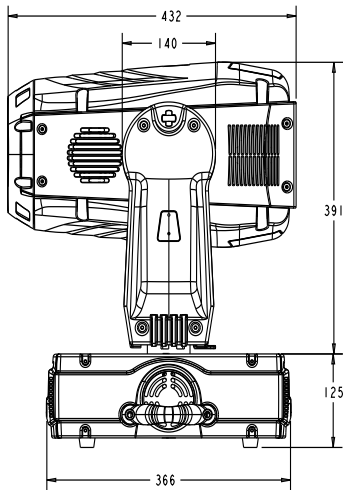
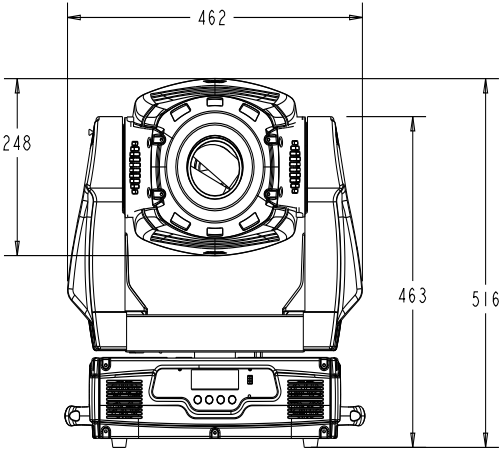
Ils sont équipés d'une partie métallique qui les maintient sur la roue.

Pour remplacer un filtre, ouvrez le capot de tête maintenu par des fixations quart de tour. Soulevez délicatement le filtre dichroïque que vous souhaitez remplacer puis sortez le de son logement en le tirant vers l'extérieur de la roue.

Pour mettre en place le nouveau filtre, engagez la partie métallique sous la languette de maintien en faisant attention de ne pas exercer de frottements trop importants sur les filtres déjà en place.

Assurez vous que la partie métallique est correctement engagé sous la languette et que la partie en verre est bien plaquée sur la roue.

14 - Dimensions



# EVO575 - LYRE SPOT & WASH 575W

## 15 - Messages d'erreur

Votre projecteur est équipé d'un système d'auto diagnostic.

Ceci lui permet de vous signaler la présence d'un problème technique et de préciser la cause probable.

Pour cela à l'allumage de votre projecteur celui-ci fait une vérification de tous les moteurs et capteurs de position indiquée par : **Motor reset...**

```
Motor Reset...  
CONTEST EVO575
```

```
Err channel is :  
Gobo Wheel 2
```

Si une erreur apparaît à l'allumage le projecteur l'indique par un message indiquant le canal en cause.  
Par exemple ici le projecteur indique une erreur sur la deuxième roue de gobos.

Si une erreur apparaît durant la première initialisation le projecteur va lancer une deuxième procédure de contrôle.

Si le problème est toujours présent au deuxième reset alors une troisième procédure de test est lancée.

A la fin des trois reset le projecteur signale l'erreur et continue à fonctionner normalement si le nombre d'erreur est inférieur à trois.

Si il y a trois erreurs simultanées ou plus alors le projecteur passe en mode Stand-by et attend l'intervention d'un technicien.

Les erreurs peuvent être de divers type. Les capteurs permettent de caler la position par défaut des roues et moteurs à l'initialisation.

Soit les capteurs magnétiques sont défectueux, soit les petits aimants sont déplacés.

Le problème peut survenir aussi d'un moteur défectueux ou de la gestion électronique du moteur.

Dans tous les cas veuillez noter l'erreur affichée à l'écran et contactez votre revendeur pour engager la procédure de maintenance.

**16 - Notes**

La société CONTEST® apporte le plus grand soin à la fabrication de ses produits pour vous garantir la meilleure qualité. Des modifications peuvent donc être effectuées sans notification préalable. C'est pourquoi les caractéristiques techniques et la configuration physique des produits peuvent différer des spécifications et illustrations présentées dans ce manuel.

Pour bénéficier des dernières informations et mises à jour sur les produits CONTEST® connectez-vous sur [www.hitmusic.fr](http://www.hitmusic.fr)