

6 CH. DMX DIMMER PACK

BLOC 6 VOIES DMX 6 X 16 A

DIM-6x16

GUIDE DE L'UTILISATEUR

1 - Instructions de sécurité

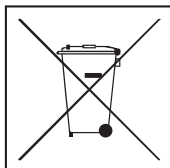
- Toute personne ayant à faire avec le montage, la mise en service, le maniement et l'entretien de cet appareil doit être suffisamment qualifiée et suivre les instructions contenues dans ce mode d'emploi.
- Cet appareil a quitté les ateliers de fabrication dans un état irréprochable. Pour le maintenir dans cet état et assurer son bon fonctionnement sans danger, l'utilisateur doit suivre les instructions de sécurité et les mises en garde contenues dans ce manuel.
- Tout dommage occasionné par la non-observation de ce mode d'emploi annule la garantie.
- Tout dommage résultant d'une modification sur l'appareil n'est pas couvert par la garantie.
- Ne laissez pas les câbles d'alimentation en contact avec d'autres câbles. Soyez prudent, lorsque vous manipulez les câbles et les connexions, vous êtes soumis à des risques d'électrocution ! Ne manipulez jamais les parties sous tension avec les mains mouillées !
- Assurez vous que la tension électrique ne soit pas supérieure à celle indiquée sur la plaque signalétique de l'appareil. Mettez le câble d'alimentation seulement dans des prises adaptées.
- La fiche secteur doit toujours être branchée en dernier lieu. La fiche secteur doit être accessible après l'installation de l'appareil.
- Prenez garde de ne pas coincer ou abîmer le câble d'alimentation. Contrôlez l'appareil et les câbles d'alimentation régulièrement.
- Débranchez l'appareil lorsque vous ne l'utilisez pas et avant de le nettoyer. Pour ce faire, utilisez les surfaces de maintien sur la fiche, ne tirez jamais sur le câble.
- La construction de l'appareil est conforme aux normes de sécurité de catégorie I. Il faut donc relier celui-ci à la terre (câble jaune/vert).Les connexions électriques sont à faire effectuer par un installateur agréé.
- Le branchement au secteur et l'entretien doivent être effectués par le personnel qualifié.

2 - Précautions d'utilisation

- NE PAS verser de liquide inflammable a l'intérieur de l'appareil.
- En cas de déversement d'un liquide quel que soit, DECONNECTER immédiatement l'appareil du réseau électrique.
- Stopper immédiatement l'utilisation de cet appareil en cas de sérieux problèmes et contacter votre revendeur agréé le plus rapidement possible.
- NE PAS ouvrir l'appareil, aucune pièce de substitution ne se trouve à l'intérieur.
- NE JAMAIS essayer de réparer vous-même. Les réparations effectuées par une ou des personnes non qualifiées peuvent entraîner une augmentation des problèmes, contacter votre revendeur le plus proche.
- Cet appareil n'a pas été prévu pour un usage domestique.
- Après avoir retiré les protections d'emballage, vérifier que l'appareil est en excellente condition et qu'aucune marque de choc n'est visible.
- Les protections d'emballage (sac en plastique, mousse polystyrène, agrafes etc..) DOIVENT être stockées hors de portée des enfants.
- Cet appareil est destiné à un usage par un adulte, ne pas laisser entre les mains des enfants.
- NE PAS utiliser cet appareil sous la pluie

Protection de l'environnement :

L'environnement est une cause que défend HITMUSIC, nous commercialisons uniquement des produits propres, conformes aux normes ROHS.



Votre produit est composé de matériaux qui doivent être recyclés, ne le jetez pas dans votre poubelle, apportez-le dans un centre de collecte sélective mis en place à proximité de votre résidence.

Les centres de services agréés vous reprendront votre appareil en fin de vie afin de procéder à sa destruction dans le respect des règles de l'environnement.

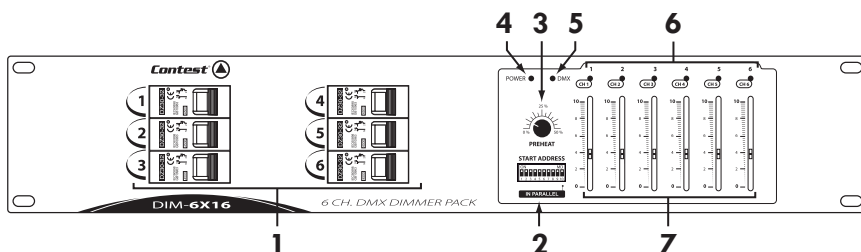
Pour plus de renseignements <http://www.hitmusic.fr/directives-deee.php>.

3 - Caractéristiques techniques

- Alimentation :
Monophasée ou triphasée
AC 100-230V ~ 50-60Hz.
- Sorties :
16A max. par canal
96A max. (ou 32A max. par phase en triphasé)
- Protection des sorties par disjoncteurs 16A
- Entrée DMX sur XLR 3 broches
- Poids : 7,1 Kg
- Dimensions : 482 x 250 x 88,5 mm

4 - Vue d'ensemble

4.1 - Face avant



1 - Disjoncteurs :

Ces disjoncteurs coupent automatiquement l'alimentation du canal qu'il protège quand la charge qui y est connectée dépasse 16 ampères.

2 - Dipswitches :

Du numéro 1 à 9, les dipswitches servent à l'adressage DMX. Le switch 10 sert à activer le mode parallèle (le bloc est sur 1 canal, et à une adresse DMX).

3 - Potentiomètre de réglage de la fonction préchauffage :

Permet de régler le niveau initial de tous les canaux et ce, indépendamment du réglage des six curseurs ou des signaux analogiques ou DMX. Utile pour certaines lampes halogènes de façon à éviter une latence à l'allumage.

4 - LED POWER :

S'allume dès que l'appareil est sous tension.

5 - LED DMX :

S'allume dès que le DIM-6x16 reçoit un signal DMX.

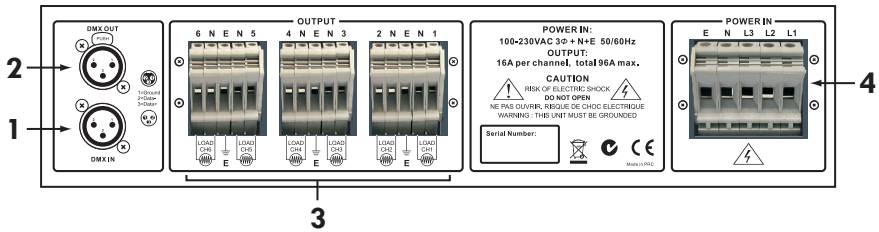
6 - LEDs indicatrices des canaux :

Ces LEDs indiquent l'état de chaque sortie.

7 - Curseurs des canaux :

Ces six potentiomètres permettent de régler manuellement le niveau de sortie de chaque canal.

4.2 - Face arrière



1 - Entrée DMX :

Fiche XLR 3 broches.

2 - Sortie DMX :

Fiche XLR 3 broches.

3 - Borniers de sortie :

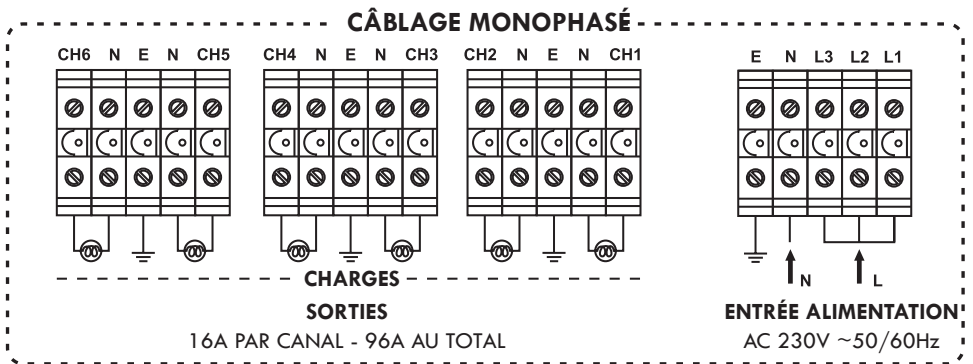
Borniers permettant de connecter les charges de chaque canal.

4 - Bornier d'alimentation :

Reportez vous à la section suivante pour plus de détails concernant les différents types de câblage.

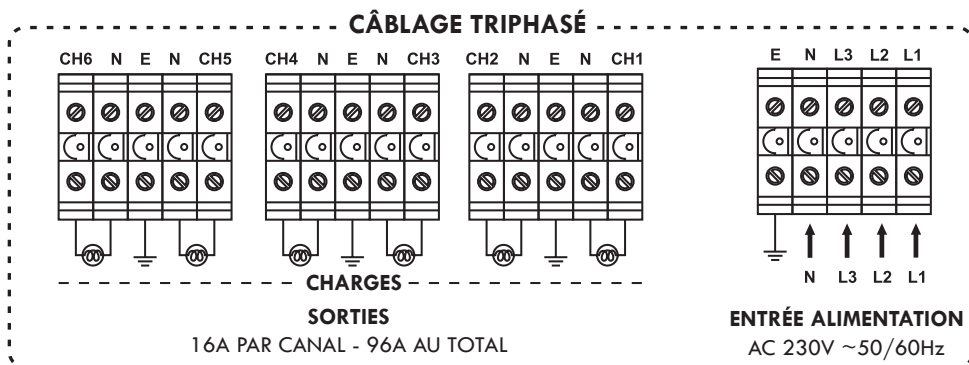
5 - Câblage

5 - 1 Câblage en monophasé :



Comme vous le montre la figure ci-dessus, lorsque vous alimentez le DIM-6x16 en monophasé, vous devez ponter les trois borniers de phase et y connecter la phase du secteur.

5 - 2 Câblage en triphasé



6 - Adressage DMX

Si vous utilisez une télécommande DMX pour contrôler votre bloc de puissance, vous devez relier votre bloc via les fiches XLR à votre contrôleur.

Dans le cas d'une boucle DMX de grande longueur (plus de 100 m) il est recommandé d'utiliser un circuit bouchon (Résistance de 120 Ohm entre les bornes 2 et 3 d'une fiche XLR).

Chaque appareil doit avoir une adresse programmée pour recevoir les informations envoyées par la télécommande DMX. L'adresse peut se situer entre 1 - 512.

Paramétrez vos dipswitches 1 à 9 pour que tous vos appareils reçoivent le signal DMX. Reférez vous au tableau ci-dessous pour connaître les correspondances entre les adresses DMX et le code binaire des dipswitches.

Dipswitches	#1	#2	#3	#4	#5	#6	#7	#8	#9
Valeur décimale	1	2	4	8	16	32	64	128	256

Le bloc DIM-6x16 utilise 6 canaux DMX, un pour chaque sortie.

Exemples:

Canal 6: enclenchez les dipswitches #2 et #3 (valeur 2+4=6)

Canal 12 : enclenchez les dipswitches #3 et #4 (valeur 4+8=12)

Si vous voulez que deux appareils fonctionnent de la même façon, vous pouvez paramétrer les dipswitches pour les deux appareils sur la même adresse.

7 - Notes

La société CONTEST apporte le plus grand soin à la fabrication de ses produits pour vous garantir la meilleure qualité. Des modifications peuvent donc être effectuées sans notification préalable. C'est pourquoi les caractéristiques techniques et la configuration physique des produits peuvent différer des spécifications et illustrations présentées dans ce manuel.