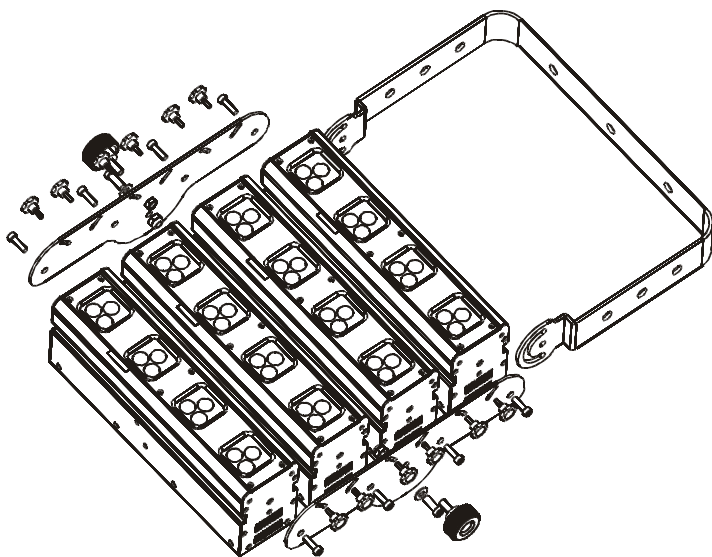


KIT DE FIXATION POUR 4 DIGIBLIND



BRA-04

GUIDE DE L'UTILISATEUR

1 - Introduction

Ce KIT peut être soit posé au sol soit accroché en hauteur dans toutes les positions sans restrictions.

2 - Les éléments du KIT

Le KIT BRA-04 est constitué des éléments suivants :

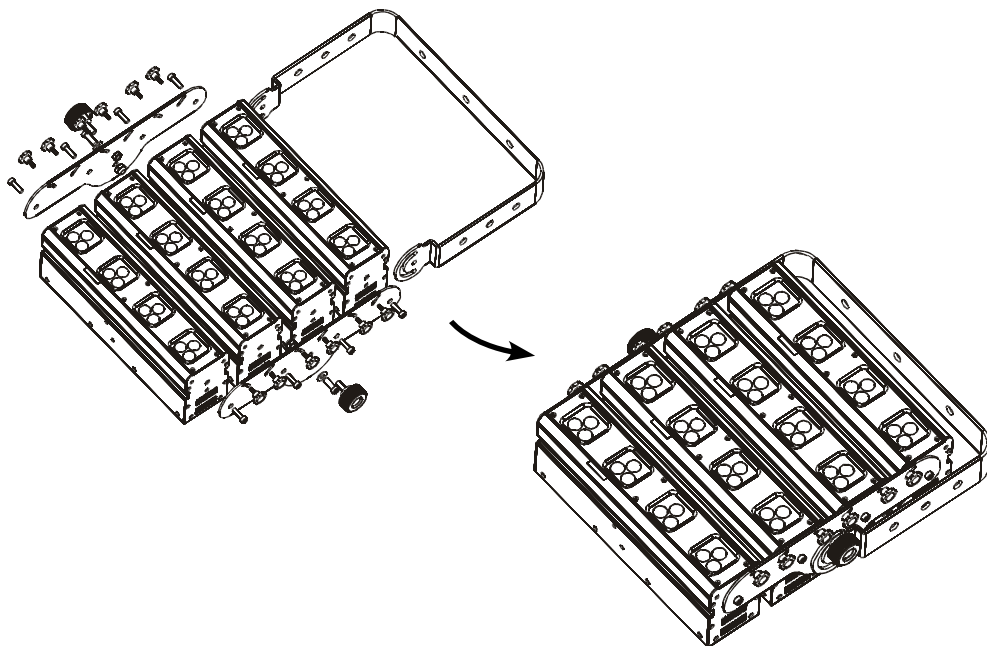
- 1 Lyre d'accrochage
- 2 vis 6 pans creux M6 avec 2 écrous auto-freïnés pour la butée de la lyre
- 8 vis 6 pans creux M8 et 8 rondelles pour la fixation des 4 DIGIBLIND
- 12 molettes pour l'orientation de chaque DIGIBLIND
- 3 câbles XLR-XLR pour ponter le signal DMX d'un DIGIBLIND vers l'autre
- 3 raccords CEE male-femelle pour ponter l'alimentation d'un DIGIBLIND vers l'autre

Note :

- Utilisez le câble secteur fourni avec l'un des DIGIBLIND pour l'alimentation de l'ensemble.
- Utilisez le câble XLR-XLR fourni avec l'un des DIGIBLIND pour le signal DMX issu de la console.

3 - Assemblage de 4 DIGIBLIND

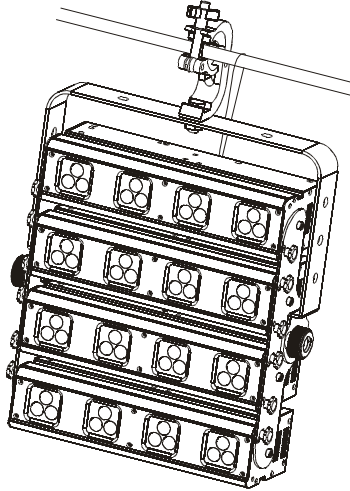
Vous pouvez assembler 4 DIGIBLIND verticalement en utilisant les accessoires fournis avec le kit BRA-04. La figure ci-dessous vous montre le principe d'assemblage.



4 - Accrochage

Lorsque vous avez assemblé les 4 DIGIBLIND, vous pouvez procéder à l'accrochage du système complet.

Utilisez une élingue de sécurité que vous reliez d'une part au premier DIGIBLIND via l'anneau prévu à cet effet et d'autre part à la structure.



5 - Connections

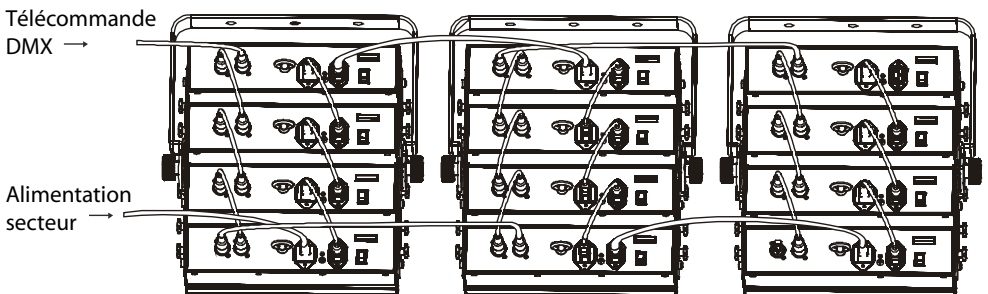
La figure ci-dessous vous montre le principe de câblage.

Reliez le signal DMX au premier DIGIBLIND puis propagez ce signal vers les autres DIGIBLIND en utilisant les 3 cordons XLR-XLR fournis avec le KIT.

Procédez de la même façon pour l'alimentation en utilisant les 3 cordons CEE male-femelle fournis.

Vous pouvez relier entre eux plusieurs systèmes BRA-04.

Note : les raccords nécessaires pour relier 2 BRA-04 entre eux ne sont pas fournis



La société CONTEST apporte le plus grand soin à la fabrication de ses produits pour vous garantir la meilleure qualité. Des modifications peuvent donc être effectuées sans notification préalable. C'est pourquoi les caractéristiques techniques et la configuration physique des produits peuvent différer des spécifications et illustrations présentées dans ce manuel.