

**BenQ**

G700A/G900A/G900WA/G2000WA/G2400WA

G700/G900/G900W/G2000W

LCD Kleurenmonitor

Gebruikershandleiding

**Welkom**

# Copyright

Copyright © 2007 BenQ Corporation. Alle rechten voorbehouden. Niets uit deze documentatie mag zonder de voorafgaande schriftelijke toestemming van BenQ Corporation worden gereproduceerd, uitgezonden, overgezet, opgeslagen in een gegevensopvraagstelsel of vertaald naar welke taal of computertaal dan ook, in welke vorm of op welke wijze dan ook, hetzij elektronisch, mechanisch, magnetisch, optisch, chemisch, handmatig of op andere wijze.

## Disclaimer

BenQ Corporation aanvaardt geen aansprakelijkheid en verleent geen garanties, hetzij nadrukkelijk of stilzwijgend, met betrekking tot de inhoud van deze documentatie en aanvaardt geen enkele impliciete aansprakelijkheid ten aanzien van verkoopbaarheid of geschiktheid voor enig bepaald doel. Daarnaast behoudt BenQ Corporation zich het recht voor deze publicatie te wijzigen en periodiek wijzigingen in de inhoud aan te brengen zonder de verplichting van BenQ Corporation om enige persoon op de hoogte te brengen van dergelijke revisies of wijzigingen.

## Voor de beste prestaties en een lange levensduur van uw monitor adviseren wij u deze veiligheidsinstructies op te volgen

### Netspanningsveiligheid

- De netstekker isoleert dit apparaat van de netspanning.
- Voor dit apparaat fungeert het netsnoer als netspanningsschakelaar. Het stopcontact dient zich in de buurt van het apparaat te bevinden en gemakkelijk toegankelijk te zijn.
- Zorg ervoor dat de gegevens van de netspanning overeenkomen met de gegevens op het identificatieplaatje. Bent u er niet zeker van welke soort netspanning beschikbaar is, neem dan contact op met uw dealer of uw energieleverancier.

### Onderhoud en reiniging

- Reinigen. Haal de stekker van de monitor altijd uit het stopcontact voordat u het apparaat gaat reinigen. Reinig het oppervlak van de LCD monitor met een niet-pluizende, zachte doek. Vermijd het gebruik van vloeibare reinigingsmiddelen, reinigingsmiddelen in spuitbussen of glasreinigers.
- De sleuven en openingen aan de achterzijde en de bovenkant van de behuizing zijn voor ventilatie bedoeld. Zorg ervoor dat deze niet bedekt of afgesloten worden. Plaats uw monitor nooit in de buurt van of op een verwarming of andere warmtebron. Bouw het product niet in tenzij er een deugdelijke ventilatie aanwezig is.
- Plaats geen voorwerpen in en/of mors geen water of andere vloeistoffen op dit product.

### Service

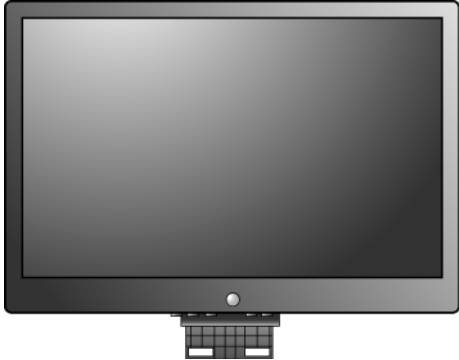
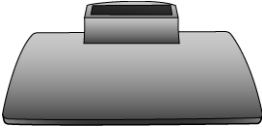
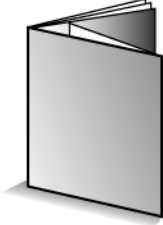



- Probeer dit product niet zelf te repareren. Door het openen of verwijderen van de behuizing kunt u blootgesteld worden aan gevaarlijke spanningen of andere risico's. Wanneer er sprake is van enig hierboven vermeld verkeerd gebruik of van een ander ongeluk zoals het vallen of het verkeerd behandelen van het product, neem dan contact op met een geautoriseerd service center.

# Inhoudsopgave

<b>Voor u begint</b> .....	<b>4</b>
<b>Uw monitor leren kennen</b> .....	<b>6</b>
Vooraanzicht .....	6
Achteraanzicht .....	6
<b>Installeren van de monitorhardware</b> .....	<b>7</b>
Het verwijderen van de monitorvoet .....	10
<b>Haal het uiterste uit uw BenQ monitor</b> .....	<b>11</b>
Installatie van de monitor op een nieuwe computer .....	12
Aanpassen van de monitor op een bestaande computer .....	13
Hoe te installeren op Windows Vista systemen .....	14
Installatie op Windows XP systemen .....	15
<b>Beeldoptimalisering</b> .....	<b>17</b>
<b>Het aanpassen van de monitor</b> .....	<b>18</b>
Het bedieningspaneel .....	18
OSD (On Screen Display) menustructuur .....	19
Sneltoetsmodus .....	21
Hoofdmenu-modus .....	22
<b>Problemen oplossen</b> .....	<b>32</b>
Veelgestelde vragen (FAQ) .....	32
Meer hulp nodig? .....	33


# 1. Voor u begint

Let er bij het uitpakken op dat u de volgende items ontvangen heeft. Indien een van de items ontbreekt of beschadigd is, neem dan contact op met uw leverancier waar u het apparaat gekocht heeft.

BenQ LCD monitor	
Monitorstandaard	
Beknopte handleiding	
CD-rom	
Netsnoer (Beeld kan verschillen per product per regio)	
Signaalkabel: D-Sub	

Signaalkabel: DVI-D  
(optionele accessoire voor modellen  
met DVI-ingang, wordt apart verko-  
cht)



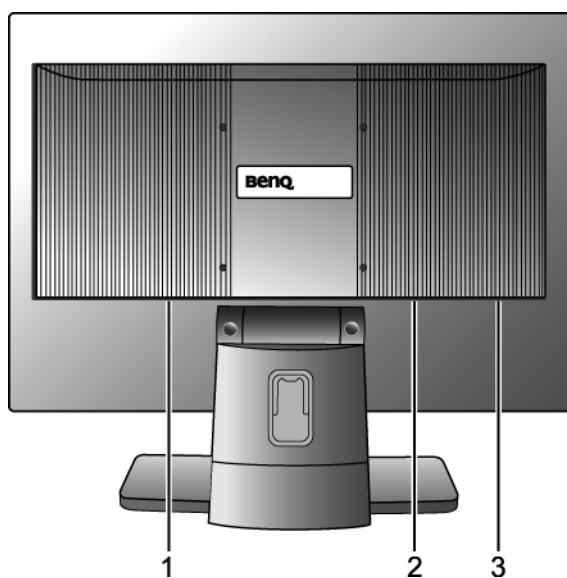
 Bewaar de doos en het verpakkingsmateriaal voor het geval dat u de monitor later nog eens moet vervoeren. Het piepschuim is ideaal als bescherming tijdens het transport.

## 2. Uw monitor leren kennen

Vooraanzicht



Achteraanzicht



1. Netspanningaansluiting
2. DVI-D ingang  
(Analoge modellen hebben geen DVI-D-ingang)
3. D-Sub ingang

### 3. Installeren van de monitorhardware

☞ Als uw computer ingeschakeld is, schakel deze dan uit voordat u verder gaat.  
Steek de stekker niet in het stopcontact of schakel de monitor niet in totdat u gevraagd wordt dit te doen.

#### 1. Bevestigen van de monitorvoet.

☞ Let er a.u.b. op dat u de monitor niet beschadigt. Door het plaatsen van het schermoppervlak op een voorwerp zoals een nietmachine of een muis kan het glas breken en het LCD-substraat beschadigd raken waardoor uw garantie vervalt. Het over uw tafel of bureau schuiven of schuren van de monitor kan leiden tot krassen of beschadigingen van de behuizing of bedieningselementen.

Maak voldoende ruimte vrij op uw bureau of tafel en plaats hierop ter bescherming bijvoorbeeld de verpakking-szak van de monitor. Dit om de monitor en het scherm te beschermen.

Plaats de monitor met het scherm naar onder wijzend op het vlakke schone en beschermende oppervlak.

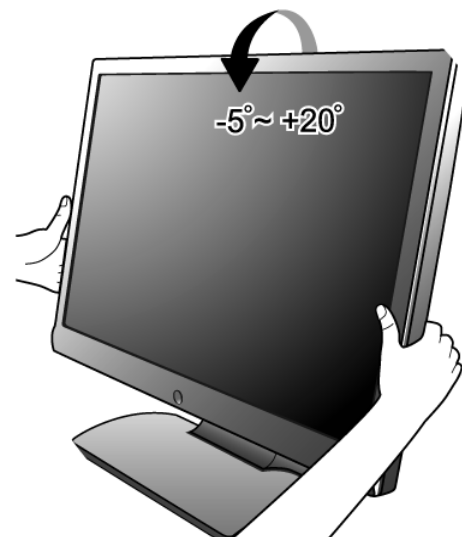
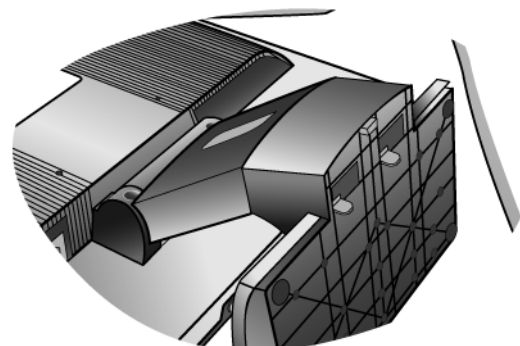
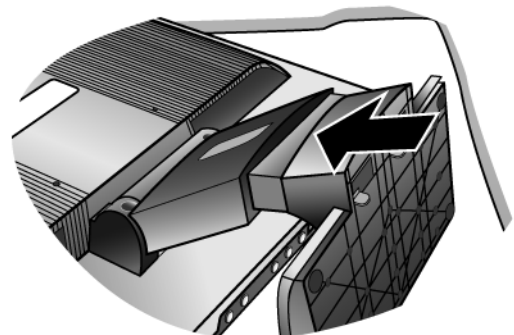
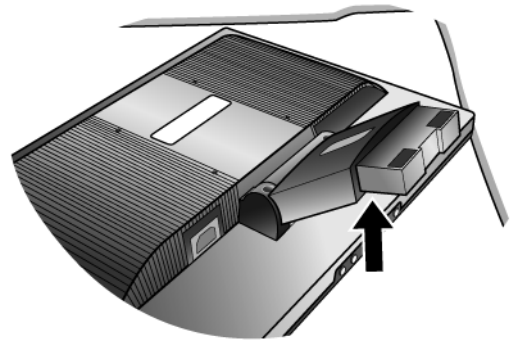
Trek de monitorarm omhoog terwijl u de monitor stevig tegen het bureau houdt.

Positioneer het uiteinde van de monitorarm in de socket van de monitorvoet en druk beiden vervolgens in elkaar tot deze op hun plaats vast klikken.

Controleer of beide onderdelen stevig met elkaar verbonden zijn door deze zachtjes los proberen te trekken.

Til de monitor voorzichtig op, draai hem om en plaats de monitor rechtop met zijn voet op een vlak en gelijkmatig oppervlak.

💡 Plaats de monitor en stel de hoek van het beeldscherm zodanig in dat u ongewenste reflecties van andere lichtbronnen tot een minimum beperkt.



## 2. De PC videokabel aansluiten.

- Gebruik niet tegelijk een DVI-D-kabel en D-Sub-kabel op dezelfde PC. De enige situatie waarin beide kabels kunnen worden gebruikt is als ze op twee verschillende PC's met correcte videosystemen worden gebruikt. (Niet voor modellen met slechts analoge ingang)

Steek het ene uiteinde van de DVI-D kabel in de DVI-D aansluiting van uw monitor en het andere uiteinde in de DVI-D poort van uw computer. (optioneel, niet voor modellen met slechts analoge ingang)

- Het DVI-D systeem wordt gebruikt voor een rechtstreekse digitale verbinding tussen de videobron en digitale LCD-monitors of -projectors. Digitale videosignalen geven een superieure beeldkwaliteit in vergelijking met analoge videosignalen.

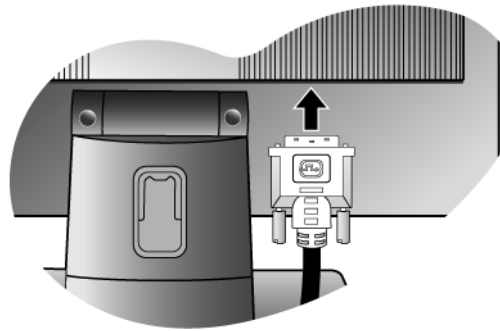
Verbind de connector van de D-Sub kabel (het uiteinde zonder de ferrietkern) met de D-Sub aansluiting van de monitor. Verbind de andere connector van de D-Sub kabel (het uiteinde met de ferrietkern) met de video D-Sub aansluiting van uw computer.

Draai de op de connectoren aanwezige schroeven vast om te voorkomen dat de connectoren tijdens het gebruik per ongeluk losraken.

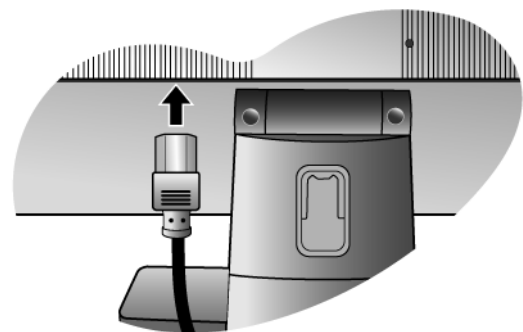
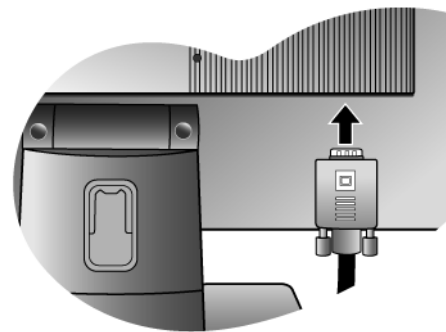
## 3. Verbind de voedingskabel met de monitor.

Steek het ene uiteinde van de voedingskabel in de aansluiting 'POWER IN' aan de achterzijde van de monitor. Verbind het andere uiteinde nu nog niet.

Of



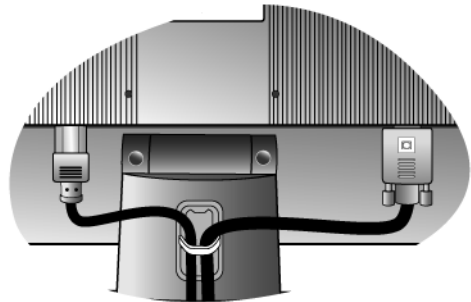
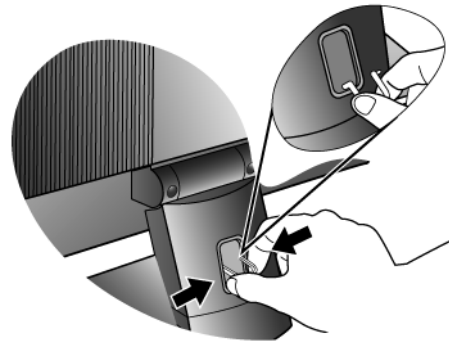
Of





#### 4. Leid de kabels via de kabelclip.

Verwijder de kabelclip door de clip naar binnen te knijpen zoals in de afbeelding weergegeven. Leg de kabels netjes naast elkaar en plaats de clip over de kabels om deze achter de monitorvoet netjes op hun plaats te houden.



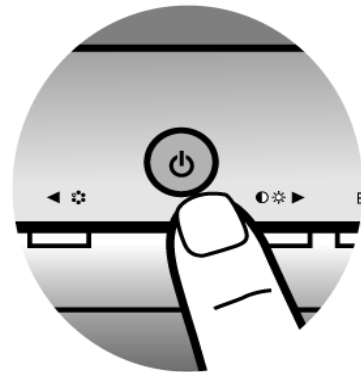
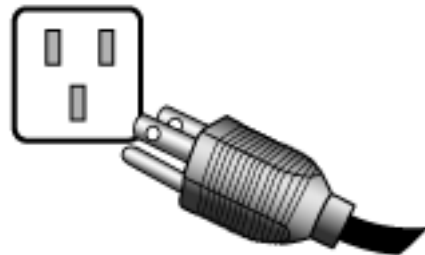
#### 5. Het aansluiten en inschakelen van de netspanning.

Steek het andere uiteinde van de voedingskabel in een stopcontact.

 Beeld kan verschillen per product per regio.

Schakel de monitor in door op power aan de voorzijde van de monitor te drukken.

Zet nu ook de computer aan en volg de instructies op in paragraaf 4: **Haal het uiterste uit uw BenQ monitor** om de monitorsoftware te installeren.



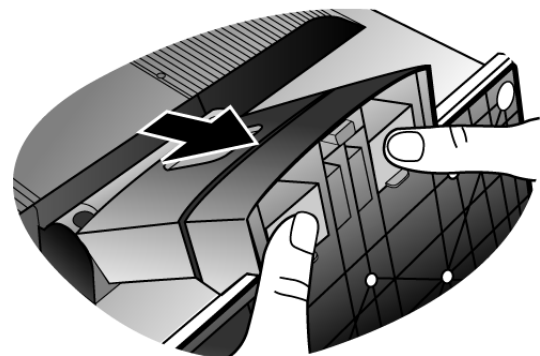
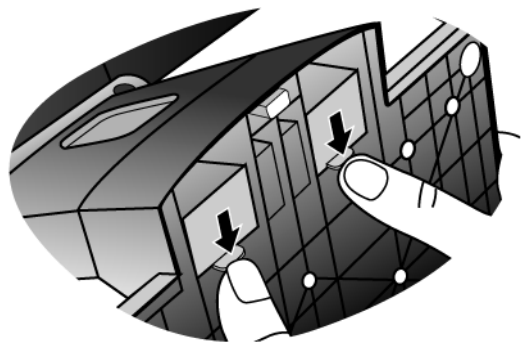
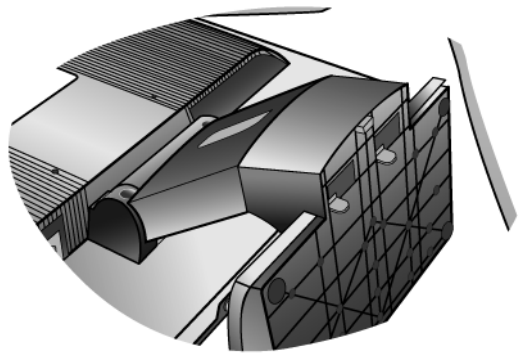
## Het verwijderen van de monitorvoet

1. Voorbereidingen voor monitor en bureaublad/tafel.  
Schakel de monitor uit en verwijder de voedingskabel uit het stopcontact voordat u de voedingskabel uit de monitor neemt. Schakel de computer uit voordat u de signaalkabel loskoppelt.

☞ Let er a.u.b. op dat u de monitor niet beschadigt. Door het plaatsen van het schermoppervlak op een voorwerp zoals een nietmachine of een muis kan het glas breken en het LCD-substraat beschadigd raken waardoor uw garantie vervalt. Het over uw tafel of bureau schuiven of schuren van de monitor kan leiden tot krassen of beschadigingen van de behuizing of bedieningselementen.

Voordat u de monitor met het scherm naar beneden gericht op uw bureau of tafel plaatst dient u eerst voldoende ruimte te maken en ter bescherming bijvoorbeeld een handdoek neer te leggen. Dit om de monitor en het scherm te beschermen.

2. Duw op de klemmen om de monitorbasis van de monitorstandaardarm los te maken.



## 4. Haal het uiterste uit uw BenQ monitor


Om het uiterste uit uw nieuwe BenQ kleuren LCD flatscreenmonitor te halen, dient u het BenQ LCD Monitor stuurprogramma te installeren. Dat vindt u op de BenQ LCD Monitor cd-rom.

De te volgen procedure voor een succesvolle installatie van het BenQ LCD Monitor stuurprogramma wordt bepaald door de omstandigheden onder welke u uw BenQ LCD Monitor wilt aansluiten en installeren. Deze omstandigheden hebben betrekking op welke versie van Microsoft Windows u gebruikt, of u de monitor aansluit en de software installeert op een nieuwe computer (zonder bestaand monitor stuurprogramma), of dat u een bestaande computer (waarop een monitor stuurprogramma geïnstalleerd is) van een nieuwe monitor voorziet.

Windows zal echter in beide gevallen, zodra u de eerstvolgende keer uw computer inschakelt (nadat u de monitor met uw computer verbonden heeft), automatisch de nieuwe (of andere) hardware herkennen en de **Nieuwe hardware gevonden wizard** opstarten.


Volg de instructies van de wizard totdat deze vraagt om een monitormodel te selecteren. Klik op dat moment op de **Disk beschikbaar** knop, plaats de BenQ LCD Monitor cd-rom en selecteer het juiste monitormodel. Meer details en stap-voor-stap instructies voor zowel een nieuwe computer (automatisch) als het aanpassen van een bestaande computer volgen. Zie:

- [Installatie van de monitor op een nieuwe computer.](#)
- [Aanpassen van de monitor op een bestaande computer](#)

 Als u een gebruikersnaam en paswoord nodig heeft om op uw Windows computer in te loggen, moet u als systeembeheerder of als lid van de systeembeheerdersgroep ingelogd zijn om het monitor stuurprogramma te kunnen installeren. Bovendien, als uw computer met een netwerk verbonden is dat voorzien is van toegangsbeveiliging, is het mogelijk dat de netwerkinstellingen het u verhinderen de software op uw computer te installeren.

## Installatie van de monitor op een nieuwe computer

De volgende instructies beschrijven de procedure voor het selecteren en installeren van het BenQ LCD Monitor stuurprogramma op een nieuwe computer waarop nooit tevoren een monitor stuurprogramma geïnstalleerd is geweest. Deze instructies zijn uitsluitend van toepassing op een computer die nooit eerder gebruikt is en waarop de BenQ LCD Monitor de allereerste monitor is die op deze computer wordt aangesloten.

 Als u de BenQ LCD Monitor aansluit op een bestaande computer waarop al eerder een andere monitor aangesloten is geweest (en waarop reeds een monitor stuurprogramma geïnstalleerd is), moet u de volgende instructies overslaan. In plaats daarvan moet u de instructies volgen voor - Aanpassen van de monitor op een bestaande computer - .


1. Volg de instructies in [Installeren van de monitorhardware](#).

Zodra Windows opgestart is, wordt de nieuwe monitor automatisch gedetecteerd en zal de **Nieuwe hardware gevonden wizard** opstarten. Volg de wizard totdat de optie **Hardware Stuurprogramma Installeren** verschijnt.

2. Plaats de BenQ LCD Monitor cd-rom in een cd-loopwerk van de computer.
3. Selecteer optie **Geschikte driver voor mijn apparaat zoeken**, en klik op **Volgende**.
4. Selecteer de optie **cd-rom drives** (vinkje bij alle overige opties verwijderen) en klik op **Volgende**.
5. Controleer of de wizard de juiste naam voor uw monitor heeft gekozen en klik op **Volgende**.
6. Klik op **Einde**.
7. Start de computer opnieuw op.

## Aanpassen van de monitor op een bestaande computer

De volgende instructies beschrijven de procedure voor het handmatig aanpassen van een bestaand monitor stuurprogramma op uw Microsoft Windows computer. De instructies zijn momenteel als compatibel getest (en uitsluitend geadviseerd) voor Windows XP en Windows Vista besturingssystemen.

 Het is goed mogelijk dat het BenQ LCD Monitor stuurprogramma voor uw model uitstekend werkt met andere versies van Windows, echter, op het moment dat deze handleiding samengesteld werd, heeft BenQ dit stuurprogramma niet getest op andere Windows versies en kan daarom de goede werking ervan op dergelijke systemen niet garanderen.

Het installeren van een monitor stuurprogramma omvat het selecteren van een geschikt informatiebestand (.inf) op de BenQ LCD Monitor cd-rom voor het specifieke monitormodel dat u aangesloten heeft en het laat Windows de overeenkomstige stuurprogrammabestanden vanaf de cd installeren. U hoeft het proces alleen maar in de juiste richting te sturen. Windows heeft een speciale Wizard om deze taak automatisch uit te voeren en u tijdens het proces van bestandsselectie en installatie te begeleiden.

**Zie:**

- [Hoe te installeren op Windows Vista systemen.](#)
- [Installatie op Windows XP systemen.](#)

## Hoe te installeren op Windows Vista systemen

### 1. Open **Display Settings (Beeldscherminstellingen)**.

Klik met de rechter muisknop op het bureaublad en selecteer **Personalize (Personaliseren)** uit het menu.

Kies **Display Settings (Beeldscherminstellingen)** in het venster **Personalize appearance and sounds (Uiterlijk en geluiden personaliseren)**.

Het venster **Display Settings (Beeldscherminstellingen)** verschijnt.

### 2. Klik op de knop **Advanced Settings (Geavanceerde instellingen)**.

Het venster **Generic PnP Monitor Properties (Algemene PnP beeldscherm eigenschappen)** wordt weergegeven.

### 3. Klik op het tabblad **Monitor (Beeldscherm)** en op de knop **Properties (Eigenschappen)**.


### 4. Klik op **Continue (Doorgaan)** in het venster **User Account Control (Gebruikersaccountbeheer)**.

### 5. Klik op het tabblad **Driver (stuurprogramma)** en op de knop **Update Driver (stuurprogramma updaten)**.

### 6. Plaats de BenQ lcd-monitor cd-rom in een cd-station op de computer.

### 7. Selecteer in het venster **Update Driver Software (Stuurprogrammasoftware updaten)** de optie '**Browse my computer for driver software (Op de computer zoeken naar stuurprogrammasoftware)**'.

### 8. Klik op '**Browse**' (**Bladeren**) en ga naar de volgende map: d:\BenQ\_LCD\Driver\ (waarbij d het stationsletter is van het cd-romstation).

 De letter waarmee uw cd-loopwerk wordt aangegeven kan, afhankelijk van uw computer, anders zijn dan in het bovenstaande voorbeeld – het kan zijn 'D:' of 'E:' of 'F:' enz.

### 9. Kies de juiste map-naam van de monitor uit de lijst met stuurprogramma's, en klik op '**Next**' (**Volgende**).

Hierdoor worden de juiste beeldschermstuurprogramma's naar de computer gekopieerd.

### 10. Klik op **Close (Sluiten)**.

U hoeft Windows Vista niet opnieuw op te starten, omdat de stuurprogramma's van het BenQ lcd-scherm onmiddellijk functioneren zonder dat u verder nog iets hoeft te doen.

## Installatie op Windows XP systemen

### 1. Open **Eigenschappen voor beeldscherm**.

De snelste weg naar **Eigenschappen voor beeldscherm** is via het Windows bureaublad. Klik met de rechter muisknop op het bureaublad en selecteer **Eigenschappen** in het pop-up-menu.

Als alternatief kunt u ook via **Configuratiescherm** in het Windows menu **Eigenschappen voor beeldscherm** komen.

In de Windows XP versie, vindt u **Configuratiescherm** direct onder **Start**.

De menukeuzes die weergegeven worden hangen af van het type weergave dat voor uw computer geselecteerd is.

- Onder Klassieke weergave, klikt u op **Start | Configuratiescherm | Beeldscherm**.
- Onder Categorieweergave, klikt u op **Start | Configuratiescherm | Vormgeving en thema's | De beeldschermresolutie wijzigen**.

Het venster **Eigenschappen voor Beeldscherm** verschijnt.

### 2. Klik op de tab **Instellingen** en vervolgens op de knop **Geavanceerd**.

Het venster **Geavanceerde eigenschappen voor Beeldscherm** verschijnt.

### 3. Klik op de tab **Beeldscherm** en selecteer de 'Plug and Play Monitor' uit de lijst.

Wanneer er maar één beeldscherm in de lijst staat, is deze al voor u geselecteerd.

### 4. Klik op de knop **Eigenschappen**.

Het venster **Eigenschappen voor Beeldscherm** verschijnt.

Wanneer de leverancier van het stuurprogramma als BenQ wordt weergegeven en het model overeenkomt met dat van uw nieuwe monitor, dan is het juiste stuurprogramma reeds geïnstalleerd en hoeft u verder niets te doen. Sluit het venster Eigenschappen voor Beeldscherm.

Echter, als BenQ niet als de fabrikant wordt weergegeven, of het juiste monitormodel niet getoond wordt, dient u de volgende instructies verder op te volgen.

### 5. Klik op de tab **Stuurprogramma** en vervolgens op de knop **Stuurprogramma bijwerken**.

De **Hardware Update Wizard** verschijnt nu. Volg de instructies van de wizard en de onderstaande stappen:

### 6. Plaats de BenQ LCD Monitor cd-rom in een cd-loopwerk van de computer waarop u de monitor heeft aangesloten.

### 7. Selecteer de optie '**Installeren van lijst of specifieke lokatie**' en klik op **Volgende**.

### 8. Selecteer de optie '**Meest geschikte stuurprogramma op deze lokaties zoeken**' en selecteer tevens '**Zoek verwijderbare media**', klik vervolgens op **Volgende**.

Wacht nu terwijl de wizard de drives doorzoekt. Wanneer de wizard klaar is met zoeken dient hij het BenQ stuurprogramma op de cd die bij uw monitor hoort gevonden en geselecteerd te hebben.

### 9. Kies de juiste naam van de monitor uit de lijst met stuurprogramma's, en klik op **Next (Volgende)**.

Nu worden de juiste beeldscherm stuurprogrammabestanden gekopieerd en op uw computer geïnstalleerd.

### 10. Klik op **Einde**.

Hiermee wordt de wizard afgesloten en keert u terug naar het venster **Eigenschappen voor Beeldscherm**.


11. Klik op **Sluiten**, **OK**, en **OK**.


Daarmee sluit u het venster **Eigenschappen voor Beeldscherm**. U hoeft Windows XP niet opnieuw op te starten omdat het stuurprogramma voor de BenQ LCD Monitor direct functioneert zonder dat u verder iets hoeft te doen.



## 5. Beeldoptimalisering

De eenvoudigste manier om een optimaal beeld te krijgen vanaf een analoge (D-Sub) ingang, is het gebruik van "AUTO key" functie. Druk op de "AUTO key" om de instellingen van het scherm automatisch in te stellen en te optimaliseren.

 Als u op de monitor een digitale videobron aansluit via een digitale (DVI) kabel, worden de "AUTO key" en de functie **Auto-aanpassing** uitgeschakeld, omdat de monitor automatisch het beste beeld weergeeft.

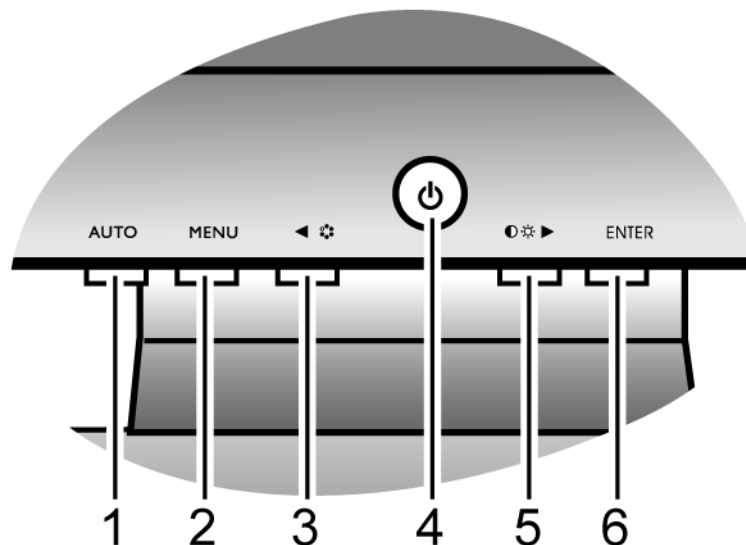
 Controleer, als u de functie van de "AUTO key" gebruikt, of de aangesloten grafische kaart van de computer is ingesteld op de standaardresolutie van de monitor.

Indien u dat wilt, kunt u altijd de geometrische instellingen van het scherm handmatig wijzigen door middel van de toetsen op de monitor. Om u hierbij te helpen, heeft BenQ een schermtest hulpprogramma gemaakt waarmee u onder meer op beeldkleur en grijswaarden kunt controleren.

1. Start het testprogramma auto.exe van de cd-rom. U kunt het programma eventueel ook via het bureaublad van uw computer opstarten. Wij raden u echter aan om auto.exe te gebruiken. Zodra u auto.exe opstart, verschijnt er een testpatroon.
2. Druk op de **AUTO**-toets op de monitor.
3. Druk op de **MENU** toets om in het monitor On-Screen-Display (OSD) menu te komen.
4. Gebruik de knoppen ◀ of ▶ om **SCHERM** te selecteren en druk op de **ENTER** knop om het menu te openen.
5. Wanneer u een verticale ruis ziet (als een gordijn effect-glinstering van verticale lijnen), druk dan op de ◀ of ▶ toets om **Pixelklok** te selecteren en druk vervolgens op de **ENTER** toets. Druk daarna op de ◀ of ▶ toets om de monitor in te stellen totdat de ruis verdwenen is.
6. Wanneer u een horizontale ruis ziet, druk dan op de ◀ of ▶ toets om **Fase** te selecteren en druk vervolgens op de **ENTER** toets. Druk daarna op de ◀ of ▶ toets om de monitor in te stellen totdat de ruis verdwenen is.

## 6. Het aanpassen van de monitor

### Het bedieningspaneel



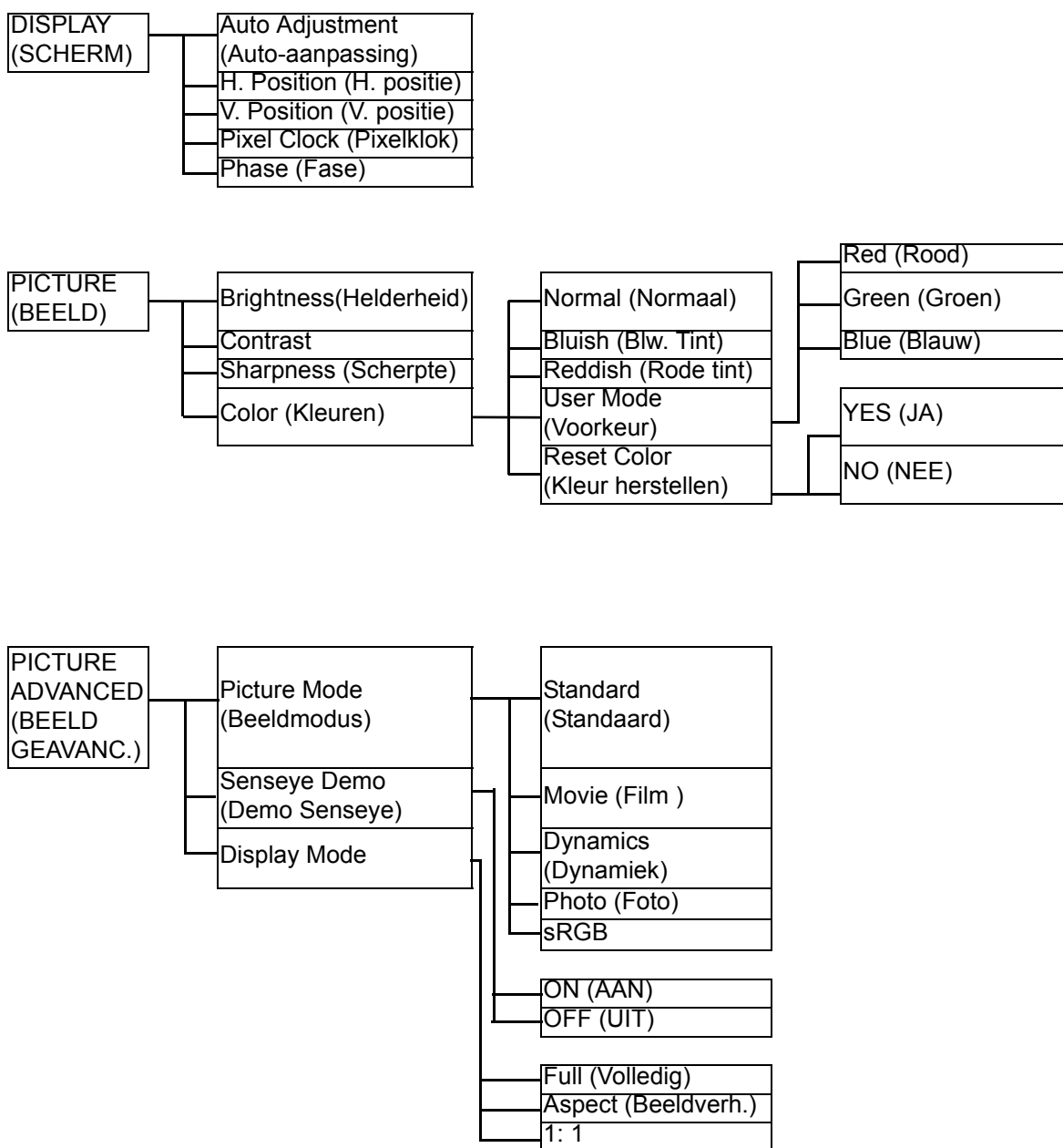
1. “AUTO” toets : Automatische instelling van verticale positie, fase, horizontale positie en pixel-frequentie.
2. “MENU” toets: Activeert het hoofdmenu van de OSD en keert terug naar het vorige menu of sluit de OSD.
3. ◀ (naar links)/Modus toets: Voor naar-links/afname instelling. Deze toets is tevens de Hot Key voor **Mode** (Modus).
4. “Power”: De monitor in- en uitschakelen.
5. ▶ (naar rechts)/Contrast/Helderheid toets: Voor naar-rechts/toename instelling. Deze toets is tevens de Hot Key voor **Brightness** (Helderheid) en **Contrast** (Contrast).
6. “ENTER” toets: Open submenu's en selecteer items. Op modellen met DVI-ingangen, dient deze toets tevens als sneltoets voor **Input**.




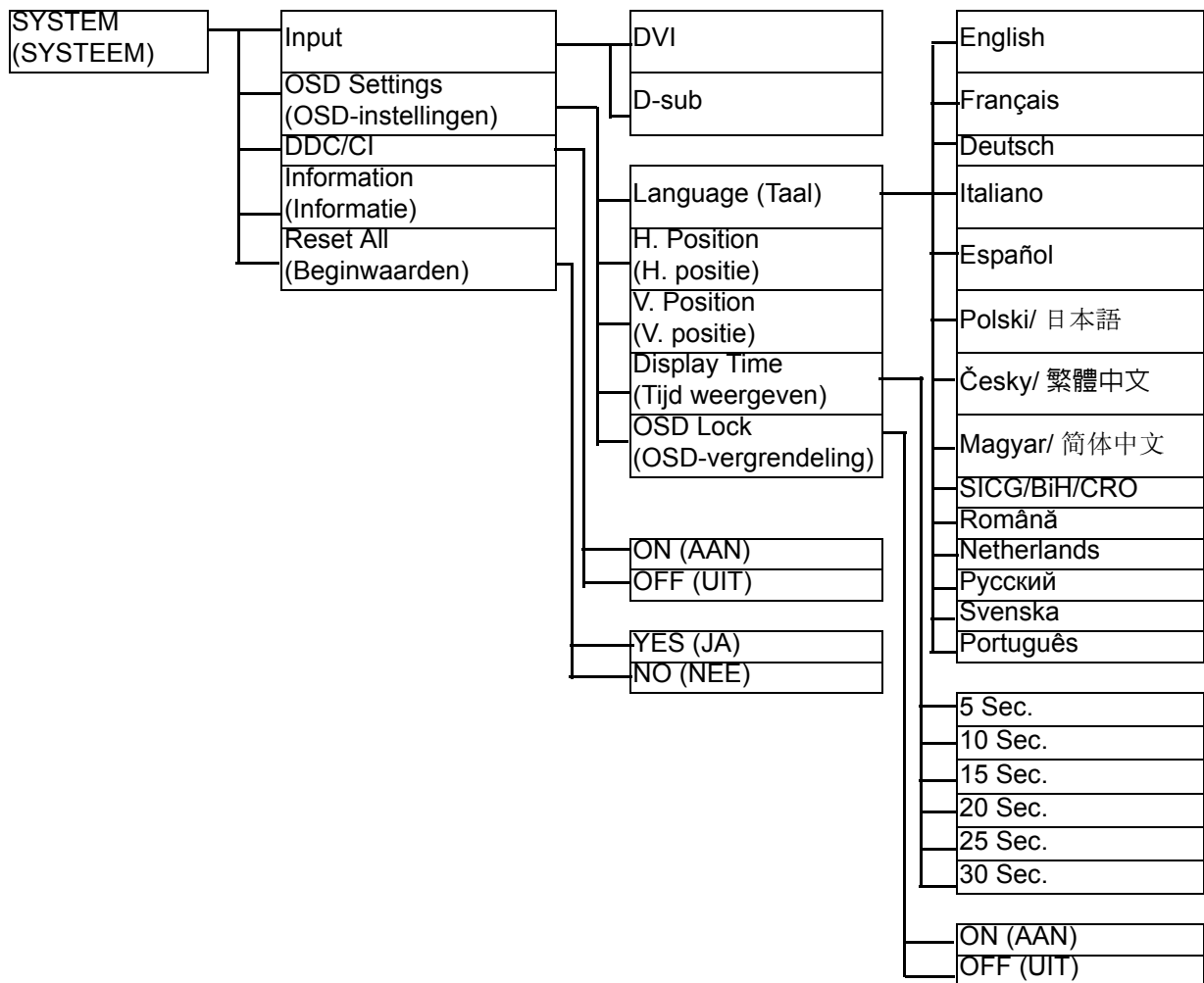
OSD = On Screen Display (Weergave op het scherm).

De sneltoetsen geven een geleidelijke schaal weer om de waarde van de betreffende instelling aan te passen, en functioneren alleen als het OSD-menu niet wordt weergegeven. Weergave van sneltoetsen verschijnt enkele seconden nadat de laatste toets is ingedrukt. Zie "[Sneltoetsmodus](#)" op pagina 21.

## OSD (On Screen Display) menustructuur



 **Display Mode** is alleen beschikbaar op breedbeeldmodellen, en "1:1" is exclusief beschikbaar op modellen met 24" breedbeeld.

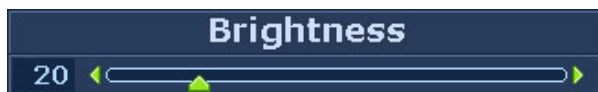


☞ **Input** is alleen beschikbaar op modellen met DVI-ingangen.

## Sneltoetsmodus

De monitortoetsen dienen als sneltoetsen voor directe toegang tot bepaalde functies als het menu momenteel niet op het scherm te zien is.

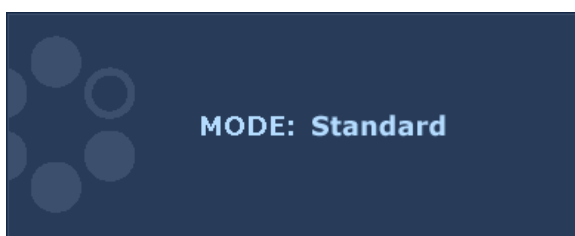
### Helderheid en Contrast sneltoetsen



Druk op de ► toets om de indicatoren voor **Helderheid** en **Contrast** weer te geven. Druk verder op de ◀ of ► toetsen, en vervolgens op de ENTER toets om **Helderheid** of **Contrast** te selecteren. De ► toets verhoogt het niveau, en de ◀ toets verlaagt het niveau.

Druk op de MENU-toets om af te sluiten.

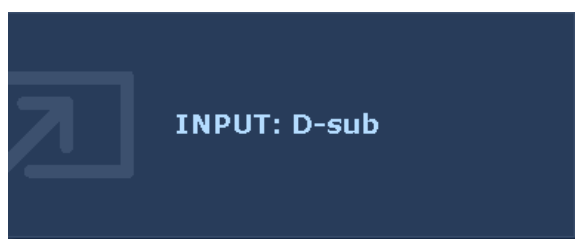
### Sneltoets Modus



Door een aantal keren op de toets te drukken schakelt u tussen de 5 modi voor het hoofdvenster, waaronder **Standard** (Standaard), **Movie** (Film), **Dynamics** (Dynamiek), **Photo** (Foto) en **sRGB**. De instelling wordt direct geactiveerd.

Zie ook "[Picture Mode \(Beeldmodus\)](#)" op [pagina 27](#).

### Sneltoets Ingang (Niet voor modellen met slechts analoge ingang)



Druk op de ENTER-toets om te schakelen tussen de verschillende PC videosignalen die op de monitor kunnen zijn aangesloten. De instelling wordt direct geactiveerd.

Zie ook "[Input](#)" op [pagina 29](#).

## Hoofdmenu-modus

U kunt de OSD (On Screen Display) menu gebruiken om alle instellingen van de monitor aan te passen.

Druk op de **MENU**-toets om het volgende hoofdmenu van OSD te openen.



Er zijn 4 hoofdmenu's in de OSD:

1. DISPLAY (SCHERM)
2. PICTURE (BEELD)
3. PICTURE ADVANCED (BEELD GEAVANC.)
4. SYSTEM (SYSTEEM)

Gebruik de toetsen ◀ (links) of ▶ (rechts) om een menu-item te markeren, en druk op de **ENTER**-toets om de instellingen van het Menu-item te openen.

💡 De OSD-menutalen kunnen verschillen per regio waar het product wordt geleverd, zie "[Language \(Taal\)](#)" [op pagina 30](#)" onder "OSD Settings" (OSD-instellingen) voor meer details.

Voor meer informatie over elk menu, zie de volgende pagina's:

- "[Menu DISPLAY \(SCHERM\)](#)" [op pagina 23](#)
- "[Menu PICTURE \(BEELD\)](#)" [op pagina 25](#)
- "[Menu PICTURE ADVANCED \(BEELD GEAVANC.\)](#)" [op pagina 27](#)
- "[Menu SYSTEM \(SYSTEEM\)](#)" [op pagina 29](#)

## Menu DISPLAY (SCHERM)



1. Druk op de **MENU**-toets om het hoofd-menu te openen.
2. Druk op de toetsen ◀ of ▶ om **DISPLAY** (SCHERM) te selecteren en druk op de **ENTER**-toets om het menu te openen.
3. Druk op de toetsen ◀ of ▶ om de markering te verplaatsen naar een menu-item en druk vervolgens op de **ENTER**-toets om het betreffende item te selecteren.
4. Druk op de toetsen ◀ of ▶ om wijzigingen of selecties te maken.
5. Keer terug naar het vorige menu door op de **MENU**-knop te drukken.

Item	Functie	Handeling	Bereik
Auto Adjustment (Auto-aanpassing)	<p>Optimaliseert automatisch de scherminstellingen en past deze toe. De AUTO key -knop is een 'sneltoets' voor deze functie.</p> <p>☞ Als u op de monitor een digitale videobron aansluit via een digitale (DVI) kabel, worden de "AUTO key" en de functie Auto-aanpassing uitgeschakeld.</p>	Druk op de <b>ENTER</b> -toets om deze optie te selecteren en aanpassingen te maken.	

H. Position (H. positie)	Past de horizontale positie van het beeld aan.	Druk op de toetsen ◀ of ▶ om de waarde aan te passen.	0 tot 100
V. Position (V. positie)	Past de verticale positie van het beeld aan.		0 tot 100
Pixel Clock (Pixelklok)	Past de frequentietiming van de pixelklok aan zodat deze synchroon loopt met het videosignaal van de analoge ingang. Niet van toepassing op een digitaal ingangssignaal. Zie ook: <b>"Beeldoptimalisering" op pagina 17.</b>		0 tot 100
Phase (Fase)	Past de fasetiming van de pixelklok aan zodat deze synchroon loopt met het videosignaal van de analoge ingang. Niet van toepassing op een digitaal ingangssignaal. Zie ook: <b>"Beeldoptimalisering" op pagina 17.</b>		0 tot 63



## Menu PICTURE (BEELD)




1. Druk op de **MENU**-toets om het hoofdmenu te openen.
2. Druk op de toetsen ◀ of ▶ om **PICTURE** (BEELD) te selecteren en druk op de **ENTER**-toets om het menu te openen.
3. Druk op de toetsen ◀ of ▶ om de markering te verplaatsen naar een menu-item en druk vervolgens op de **ENTER**-toets om het betreffende item te selecteren.
4. Druk op de toetsen ◀ of ▶ om wijzigingen of selecties te maken.
5. Keer terug naar het vorige menu door op de **MENU**-knop te drukken.

Item	Functie	Handeling	Bereik
Brightness (Helderheid)	Past de balans aan tussen lichte en donkere tinten.	Druk op de ▶ -toets om de helderheid te verhogen en druk op de ◀-toets om de helderheid te verlagen.	0 tot 100
Contrast	Past de mate van verschil tussen donkerheid en lichtheid aan.	Druk op de ▶ -toets om het contrast te verhogen en druk op de ◀-toets om het contrast te verlagen.	0 tot 100
Sharpness (Scherpte)	Past de duidelijkheid en zichtbaarheid van de randen van zaken in het beeld aan.	Druk op de ▶-toets om de duidelijkheid van het beeld te verbeteren en druk op de ◀-toets om het beeld zachter te maken.	1 tot 5
<b>Color</b> (Kleuren) – Druk op <b>ENTER</b> om het menu <b>Color</b> (Kleuren) te openen.			

Normal (Normaal)	Hiermee kunnen video's en foto's worden weergegeven met natuurlijke kleuren. Dit is de kleur die standaard is ingesteld.		
Bluish (Blw. Tint)	Past een koele tint toe op de afbeelding en is standaard ingesteld op de standaard witte kleur van de PC-industrie.	Druk op de toetsen ◀ of ▶ om deze optie te selecteren.	
Reddish (Rode tint)	Past een warme tint toe op de afbeelding en is standaard ingesteld op de standaard witte kleur van de kranten.		
User Mode (Voorkeur)	Past de kleurtint van het beeld aan. De mate waarin de primaire kleuren Red (Rood), Green (Groen) en Blue (Blauw) op het beeld worden gemengd kan worden aangepast. Het verlagen van één of meer kleuren vermindert de invloed van de betreffende beeld op de kleurtint van het beeld. Als u bijvoorbeeld het niveau van Blue (Blauw) vermindert, verschuift de kleurtint van het beeld richting geel. Als u Green (Groen) vermindert, verschuift de kleurtint van het beeld richting magenta.		Druk op de toetsen ◀ of ▶ en vervolgens op de <b>ENTER</b> -toets om <b>Red</b> (Rood), <b>Green</b> , (Groen) of <b>Blue</b> (Blauw) te selecteren. Gebruik vervolgens de toetsen ◀ of ▶ om kleuraanpassingen te maken.
Color Reset (Kleur herstellen)	Herstelt de kleurinstelling <b>User Mode</b> (Voorkeur) in de fabrieksstandaard.	Druk op de toetsen ◀ of ▶ om de waarde aan te passen.	<ul style="list-style-type: none"> <li>• JA</li> <li>• NEE</li> </ul>
Druk op <b>MENU</b> om het menu <b>Color</b> (Kleuren) te verlaten.			


## Menu PICTURE ADVANCED (BEELD GEAVANC.)



 **Display Mode** is alleen beschikbaar op breedbeeldmodellen.

1. Druk op de **MENU**-toets om het hoofdmenu te openen.
2. Druk op de toetsen ◀ of ▶ om **PICTURE ADVANCED (BEELD GEAVANC.)** te selecteren en druk op de **ENTER**-toets om het menu te openen.
3. Druk op de toetsen ◀ of ▶ om de markering te verplaatsen naar een menu-item en druk vervolgens op de **ENTER**-toets om het betreffende item te selecteren.
4. Druk op de toetsen ◀ of ▶ om wijzigingen of selecties te maken.
5. Keer terug naar het vorige menu door op de **MENU**-toets te drukken.

Item	Functie	Handeling	Bereik
Picture Mode (Beeldmodus)	<p>Selecteert een beeldmodus die het beste past bij het soort afbeeldingen op het scherm.</p> <ul style="list-style-type: none"> <li>• Standard (Standaard) - voor standaard PC-toepassingen.</li> <li>• Movie (Film) - voor het weergeven van video's.</li> <li>• Dynamics (Dynamiek) - voor het weergeven van landschapsvideo's en het spelen van games.</li> <li>• Photo (Foto) - voor het weergeven van stilstaande beelden.</li> <li>• sRGB - voor kleurrepresentatie die beter overeenkomt met de randapparatuur, zoals printers, digitale camera's, enz.</li> </ul>	Druk op de toetsen ◀ of ▶ om de waarde aan te passen.	<ul style="list-style-type: none"> <li>• Standard (Standaard)</li> <li>• Movie (Film)</li> <li>• Dynamics (Dynamiek)</li> <li>• Photo (Foto)</li> <li>• sRGB</li> </ul>

<p>Senseye Demo (Demo Senseye)</p>	<p>Geeft een voorbeeld van het beeld met gebruik van de in <b>Picture Mode</b> (Beeldmodus) geselecteerde modus. Het scherm wordt opgedeeld in twee vensters; het linkervenster geeft het beeld in de Standaardmodus weer, en het rechtervenster geeft het beeld weer in de opgegeven modus.</p>	<p>Druk op de toetsen ◀ of ▶ om de instellingen aan te passen.</p>	<ul style="list-style-type: none"> <li>• AAN</li> <li>• UIT</li> </ul>
<p>Display Mode</p>	<p>Met deze functie kunt u andere beeldverhoudingen dan 16:10 weergeven zonder geometrische vervorming.</p> <ul style="list-style-type: none"> <li>• Volledig - Schaalt hetingangssignaal op om het volledig scherm te vullen. Ideaal voor beelden van 16:10.</li> <li>• Beeldverh. - Het beeld van hetingangssignaal wordt zonder geometrische vervorming weergegeven en het scherm wordt zo veel mogelijk opgevuld. Beelden van 16:9 vullen het scherm horizontaal op, beelden van 4:3 doen dit verticaal.</li> <li>• 1:1- Geeft het beeld van hetingangssignaal weer zoals het is, zonder schaalverandering.</li> </ul> <p> <b>Display Mode</b> is alleen beschikbaar op breedbeeldmodellen, en "1:1" is exclusief beschikbaar op modellen met 24" breedbeeld.</p>	<p>Druk op de toetsen ◀ of ▶ om de waarde aan te passen.</p>	<ul style="list-style-type: none"> <li>• Full (Volledig)</li> <li>• Aspect (Beeldverh.)</li> <li>• 1:1 (alleen op 24" breedbeeldmodellen)</li> </ul>

## Menu SYSTEM (SYSTEEM)



☞ Analoge modellen beschikken niet over de functie **Input**.

1. Druk op de **MENU**-toets om het hoofdmenu te openen.
2. Druk op de toetsen ◀ of ▶ om **SYSTEM** (SYSTEEM) te selecteren en druk op de **ENTER**-toets om het menu te openen.
3. Druk op de toetsen ◀ of ▶ om de markering te verplaatsen naar een menu-item en druk vervolgens op de **ENTER**-toets om het betreffende item te selecteren.
4. Druk op de toetsen ◀ of ▶ om wijzigingen of selecties te maken.
5. Keer terug naar het vorige menu door op de **MENU**-knop te drukken.

Item	Functie	Handeling	Bereik
Input	<p>Selecteert de ingang D-sub (analoog) of DVI (digitaal). Gebruik dit om de ingang in te stellen op het verbindingstype van de gebruikte videokabel.</p> <p>☞ Analoge modellen beschikken niet over de functie <b>Input</b>.</p>	Druk op de toetsen ◀ of ▶ om de waarde aan te passen.	<ul style="list-style-type: none"> <li>• DVI</li> <li>• D-sub</li> </ul>
<p><b>OSD Settings</b> (OSD-instellingen) – Druk op <b>ENTER</b> om het menu <b>OSD Settings</b> (OSD-instellingen) te openen.</p>			

Language (Taal)	Stelt de taal van het OSD-menu in.	<p>Druk op de toetsen ◀ of ▶ om de waarde aan te passen.</p> <p>☞ De taalopties op de OSD kunnen verschillen van de opties die rechts zijn weergegeven, afhankelijk van het product dat in uw regio wordt geleverd.</p>	<ul style="list-style-type: none"> <li>• English</li> <li>• Français</li> <li>• Deutsch</li> <li>• Italiano</li> <li>• Español</li> <li>• Polski/日本語</li> <li>• Český/繁體中文</li> <li>• Magyar/简体中文</li> <li>• SICG/BiH/CRO</li> <li>• Română</li> <li>• Nederlands</li> <li>• Русский</li> <li>• Svenska</li> <li>• Português</li> </ul>
H. Position (H. positie)	Past de horizontale positie van het OSD-menu aan.	<p>Druk op de toetsen ◀ of ▶ om de waarde aan te passen.</p>	0 tot 100
V. Position (V. positie)	Past de verticale positie van het OSD-menu aan.		0 tot 100
Display Time (Tijd weergeven)	Past de tijdsweergave van het OSD-menu aan.		<ul style="list-style-type: none"> <li>• 5 Sec.</li> <li>• 10 Sec.</li> <li>• 15 Sec.</li> <li>• 20 Sec.</li> <li>• 25 Sec.</li> <li>• 30 Sec.</li> </ul>

OSD Lock (OSD- vergrendeling)	Zorgt dat de monitorinstellingen niet per ongeluk kunnen worden veranderd. Als deze functie is geactiveerd, worden OSD-bediening en sneltoetshandelingen uitgeschakeld.	Druk op de toetsen ◀ of ▶ om de waarde aan te passen.  ☞ Als de OSD is vergrendeld, kunt de OSD-bediening weer activeren door de 'MENU'-knop 15 seconden ingedrukt te houden om de OSD Lock (OSD-vergrendeling) te openen en veranderingen te maken. Daarnaast kunt u de toetsen ◀ of ▶ gebruiken om "UIT" te kiezen in het submenu "OSD-vergrendeling" in het menu "OSD-instellingen", zodat alle besturingselementen in het OSD beschikbaar zijn.	<ul style="list-style-type: none"> <li>• AAN</li> <li>• UIT</li> </ul>
Druk op <b>MENU</b> om het menu <b>OSD Settings</b> (OSD-instellingen) te verlaten.			
DDC/CI*	Hiermee kunnen de instellingen van de monitor worden veranderd met software op de PC.	Druk op de <b>ENTER</b> -toets om deze optie te selecteren . Druk op de toetsen ◀ of ▶ om de waarde aan te passen.	<ul style="list-style-type: none"> <li>• AAN</li> <li>• UIT</li> </ul>
Information (Informatie)	Geeft de kenmerken van de huidige instellingen van de monitor weer.	Druk op de <b>ENTER</b> -toets om deze optie te selecteren.	
Reset All (Beginwaarden)	Stel alle instellingen voor modus, kleur en geometrie in op de standaard fabriekswaarden.	Druk op de toetsen ◀ of ▶ om de waarde aan te passen.	<ul style="list-style-type: none"> <li>• JA</li> <li>• NEE</li> </ul>



\*DDC/CI, de afkorting van Display Data Channel/Command Interface, is ontworpen door Video Electronics Standards Association (VESA). Met DDC/CI-functionaliteit kan de besturing van de monitor via software worden overgedragen zodat dit op afstand kan worden gecontroleerd.

## 7. Problemen oplossen

### Veelgestelde vragen (FAQ)

② Het beeld is niet scherp:

☞ Lees de instructies onder de koppeling "**Instellen van de schermresolutie**" op de cd, selecteer vervolgens de juiste resolutie en beeldherhalingsfrequentie en stel e.e.a. in aan de hand van deze instructies.

☞ Maakt u gebruik van een VGA verlengkabel?

Verwijder bij wijze van test de verlengkabel. Is het beeld nu scherp? Zo nee, optimaliseer dan het beeld via de instructies in de sectie "**Instelling van de beeldherhalingsfrequentie**" onder de koppeling "**Instellen van de schermresolutie**". Door eventueel signaalverlies bij gebruik van verlengkabels kan het beeld onscherp worden. U kunt dit signaalverlies beperken door een verlengkabel met een beter signaalgeleidend vermogen of met een geïntegreerde signaalversterker te gebruiken.

☞ Is het beeld uitsluitend onscherp bij resoluties lager dan de natuurlijke (maximum) resolutie?

Lees de instructies onder de koppeling "**Instellen van de schermresolutie**" op de cd. Selecteer de maximum resolutie.

② Er zijn pixelfouten zichtbaar:

☞ Eén of meer pixels is/zijn continue zwart, wit, rood, groen, blauw of heeft/hebben een andere kleur.

- Reinig het LCD-scherm.
- Zet het scherm een paar keer aan en uit.
- Dit zijn pixels die continue aan of uit staan. Het is een normaal defect dat bij de LCD-technologie voorkomt.

② Het beeld heeft een afwijkende kleur:

☞ Het beeld is geel, blauw of paars gekleurd.

Selecteer **MENU > PICTURE (BEELD) > Color (Kleuren) > Reset Color (Kleur herstellen)**, en kies vervolgens "**YES**" (JA) in het berichtvak "**CAUTION**" (WAARSCHUWING) om de kleurinstellingen te herstellen naar de standaard fabriekswaarden.

Als het beeld nog steeds niet in orde is en de OSD ook een afwijkend kleur heeft, betekent dit, dat één van de drie primaire kleuren in het ingangssignaal ontbreekt. Controleer vervolgens de connectoren van de signaalkabel. Als er een pin gebogen of afgebroken is, neem dan contact op met uw dealer voor de nodige ondersteuning.

② Er is geen beeld:

☞ Is de LED van het beeldscherm groen gekleurd?

Wanneer de LED groen oplicht en de mededeling "Out of Range" op het scherm verschijnt, betekent dit, dat u een weergavemodus gebruikt die deze monitor niet ondersteunt. Wijzig de instelling naar een modus die wel ondersteund wordt. Lees de sectie "**Vooingestelde Weergavemodi**" onder de koppeling "**Instellen van de schermresolutie**".

② Een vage schaduw van het statisch beeld wordt zichtbaar op het scherm:



- Activeer de functie Energiebeheer om de computer en monitor in een stroombesparende slaapstand te schakelen als deze niet actief in gebruik is.
- Gebruik een schermbeveiliging om het inbranden van het beeld te voorkomen.

② Is de LED van het beeldscherm oranje gekleurd?

Wanneer de LED oranje oplicht, is de energiebeheermodus ingeschakeld. Druk op een willekeurige toets van het computertoetsenbord of beweeg de muis. Wanneer dat niet helpt, controleer dan de connectoren van de signaalkabel. Als er een pin gebogen of afgebroken is, neem dan contact op met uw dealer voor de nodige ondersteuning.

☞ Brandt de LED van het beeldscherm helemaal niet?

Controleer de aansluiting van de voedingsspanning, de externe voeding en de netschakelaar.

② Het beeld is vervormd, knippert of flikkert:

☞ Lees de instructies onder de koppeling "**Instellen van de schermresolutie**" op de cd, selecteer vervolgens de juiste resolutie en beeldherhalingsfrequentie en stel e.e.a. in aan de hand van deze instructies.

☞ U gebruikt de monitor op zijn standaardresolutie, maar het beeld is nog steeds vervormd.

Beelden van andereingangssignalen kunnen vervormd of uitgerekt lijken op een beeldscherm dat op zijn standaardresolutie is ingesteld. Gebruik de functie "Display Mode" om de geschikte beeldverhouding voor de ingangssignalen in te stellen, voor het optimale beeld van elk soort ingangssignaal. Zie "**Display Mode**" op pagina 28 voor details.

② Het beeld is in een bepaalde richting verschoven:

☞ Lees de instructies onder de koppeling "**Instellen van de schermresolutie**" op de cd, selecteer vervolgens de juiste resolutie en beeldherhalingsfrequentie en stel e.e.a. in aan de hand van deze instructies.

② De OSD-besturingselementen zijn ontoegankelijk:

- Als de OSD is vergrendeld, kunt de OSD-bediening weer activeren door de 'MENU'-knop 15 seconden ingedrukt te houden om de OSD Lock (OSD-vergrendeling) te openen en veranderingen te maken.
- Daarnaast kunt u de toetsen ◀ of ▶ gebruiken om "UIT" te kiezen in het submenu "OSD-vergrendeling" in het menu "OSD-instellingen" (Menu SYSTEEM), zodat alle besturingselementen in het OSD beschikbaar zijn.

## Meer hulp nodig?

Wanneer u na het raadplegen van deze gebruikershandleiding nog steeds problemen heeft, neem dan contact op met uw dealer of stuur een e-mail naar: [Support@BenQ.com](mailto:Support@BenQ.com)