

SX3040

SONIC EXCITER

Handleiding

Version 1.0 april 2007

nl



www.behringer.com



BELANGRIJKE VEILIGHEIDSVORSCHRIFTEN



LET OP:

Verwijder in geen geval de bovenste afdekking (van het achterste gedeelte) anders bestaat er gevaar voor een elektrische schok. Het apparaat bevat geen te onderhouden onderdelen. Reparatiewerkzaamheden mogen uitsluitend door gekwalificeerd personeel uitgevoerd worden.

WAARSCHUWING:

Om het risico op brand of elektrische schokken te beperken, dient u te voorkomen dat dit apparaat wordt blootgesteld aan regen en vocht. Het apparaat mag niet worden blootgesteld aan neerdruppelend of opspattend water en er mogen geen met water gevulde voorwerpen – zoals een vaas – op het apparaat worden gezet.



Dit symbool wijst u er altijd op dat er niet-geïsoleerde gevaarlijke spanning binnen de behuizing aanwezig is – deze spanning is voldoende om gevaar voor elektrische schok op te leveren.



Dit symbool wijst u altijd op belangrijke bedienings- en onderhoudsvorschriften in de bijbehorende documenten. Wij vragen u dringend de handleiding te lezen.

- 1) Lees deze voorschriften.
- 2) Bewaar deze voorschriften.
- 3) Neem alle waarschuwingen in acht.
- 4) Volg alle voorschriften op.
- 5) Gebruik dit apparaat niet in de buurt van water.
- 6) Reinig het uitsluitend met een droge doek.
- 7) Let erop geen van de ventilatie-openingen te bedekken. Plaats en installeer het volgens de voorschriften van de fabrikant.
- 8) Het apparaat mag niet worden geplaatst in de buurt van radiatoren, warmte-uitlaten, kachels of andere zaken (ook versterkers) die warmte afgeven.
- 9) Maak de veiligheid waarin door de polarisatie- of aardingsstekker wordt voorzien, niet ongedaan. Een polarisatiestekker heeft twee bladen, waarvan er een breder is dan het andere. Een aardingsstekker heeft twee bladen en een derde uitsteeksel voor de aarding. Het bredere blad of het derde uitsteeksel zijn er voor uw veiligheid. Mocht de geleverde stekker niet in uw stopcontact passen, laat het contact dan door een elektricien vervangen.
- 10) Om beschadiging te voorkomen, moet de stroomleiding zo gelegd worden dat er niet kan worden over gelopen en dat ze beschermd is tegen scherpe kanten. Zorg zeker voor voldoende bescherming aan de stekkers, de verlengkabels en het punt waar het netsnoer het apparaat verlaat.
- 11) Het toestel met altijd met een intacte aarddraad aan het stroomnet aangesloten zijn.
- 12) Wanneer de stekker van het hoofdnetwerk of een apparaatstopcontact de functionele eenheid voor het uitschakelen is, dient deze altijd toegankelijk te zijn.

- 13) Gebruik uitsluitend door de producent gespecificeerde toebehoren c.q. onderdelen.
- 14) Gebruik het apparaat uitsluitend in combinatie met de wagen, het statief, de driepoot, de beugel of tafel die door de producent is aangegeven, of die in combinatie met het apparaat wordt verkocht. Bij gebruik van een wagen dient men voorzichtig te zijn bij het verrijden van de combinatie wagen/apparaat en letsel door vallen te voorkomen.



- 15) Bij onweer en als u het apparaat langere tijd niet gebruikt, haalt u de stekker uit het stopcontact.
- 16) Laat alle voorkomende reparaties door vakkundig en bevoegd personeel uitvoeren. Reparatiewerkzaamheden zijn nodig als het toestel op enige wijze beschadigd is geraakt, bijvoorbeeld als de hoofdstroomkabel of -stekker is beschadigd, als er vloeistof of voorwerpen in terecht zijn gekomen, als het aan regen of vochtigheid heeft bloot-gestaan, niet normaal functioneert of wanneer het is gevallen.
- 17) Waarschuwing – Deze onderhoudsinstructies zijn uitsluitend bedoeld voor gekwalificeerd onderhoudspersoneel. Om elektrische schokken te voorkomen, mag u geen andere onderhoudshandelingen verrichten dan in de bedieningsinstructies vermeld staan. Reparatiewerkzaamheden mogen alleen uitgevoerd worden door gekwalificeerd onderhoudspersoneel.



1. INLEIDING






Hartelijk dank voor het aanschaffen van de SONIC EXCITER SX3040. De SX3040 is een professionele signaalprocessor, die aan audiosignalen meer detail, contour en presentie verleent. De exciter-technologie kenmerkt sinds de 70er jaren de klank van talrijke professionele succesvolle opnames en heeft in de loop der jaren dankzij haar mogelijkheden qua klank een legendarische status gekregen. Voorheen nog vaak ingezet om de onvolkomenheden van de analoge techniek te compenseren, is de exciter in het digitale tijdperk vandaag de dag het geheime wapen van geluidsingenieurs, wanneer het erom gaat, moderne producties te maken, die moeten voldoen aan de huidige eisen van de luisteraars. Deze opwindende schakeling kunt u nu met de SX3040 beleven. Het apparaat werkt met twee onafhankelijke kanalen, zodat u naar keuze stereo- of twee monosignalen van elkaar gescheiden kunt bewerken. Het doet er niet toe, of u de SX3040 voor uw studio, voor live-geluid of voor de bühne hebt gekocht, de klankkwaliteiten ervan overtuigen in ieder bereik en spoedig zult u geen mixage meer zonder deze klankverbeteraar willen maken.

BEHRINGER wenst u veel plezier met uw aanschaf.

1.1 Voordat u begint

1.1.1 Levering

Uw product is in de fabriek zorgvuldig verpakt om een veilig transport te waarborgen. Indien de verpakking toch beschadigingen vertoont, controleer het apparaat dan onmiddellijk op uiterlijke schade.



-  **Stuur het apparaat bij eventuele beschadigingen NIET naar ons terug, maar neem onmiddellijk contact op met de winkel en het transportbedrijf, omdat anders uw aanspraak op schadevergoeding kan vervallen.**
-  **Om een optimale bescherming van uw apparaat tijdens het gebruik en het transport te garanderen raden wij u aan om een koffer te gebruiken.**
-  **Gebruik altijd de originele doos om schade bij opslag en verzending te vermijden.**
-  **Laat kinderen niet zonder toezicht met het apparaat of verpakkingsmateriaal omgaan.**
-  **Neem de milieuvoorschriften in acht bij het weggoien van het verpakkingsmateriaal.**

1.1.2 Ingebruikneming

Zorg voor voldoende ventilatie en zet het apparaat niet in de buurt van een verwarming, om oververhitting te voorkomen.

-  **Doorgebrande zekeringen moeten onverwijld vervangen worden door zekeringen met de correcte waarde! De correcte waarde vindt u in hoofdstuk "TECHNISCHE GEGEVENS".**

De verbinding met het lichtnet komt tot stand d.m.v. de meegeleverde voedingskabel met koudapparaataansluiting, die overeenstemt met de vereiste veiligheidsbepalingen.

-  **Let er alstublieft op, dat alle apparaten geaard dienen te zijn. Voor uw eigen veiligheid dient u in geen geval de aarding van de apparaten, resp. de voedingskabel, te verwijderen of onklaar te maken. Het toestel met altijd met een intacte aarddraad aan het stroomnet aangesloten zijn.**
-  **In de buurt van sterke radiozenders en hoog-frequente bronnen kan een negatieve beïnvloeding van de geluidskwaliteit ontstaan. Maak de afstand tussen zender en apparaat groter en gebruik afgeschermde kabels voor alle aansluitingen.**

1.1.3 Online-registratie

Registreer uw nieuw BEHRINGER-apparaat na aankoop zo snel mogelijk op onze website www.BEHRINGER.com (respectievelijk www.BEHRINGER.nl) en lees de garantievoorwaarden aandachtig door.

BEHRINGER geeft een jaar* garantie, gerekend vanaf de aankoopdatum, op materiaal- en productiefouten. Zo nodig kunt u de garantievoorwaarden in de Nederlandse taal op onze website onder <http://www.BEHRINGER.com> opvragen of telefonisch onder +49 2154 9206 4131 opvragen.

Mocht uw product van BEHRINGER defect raken, willen wij het zo snel mogelijk repareren. Neemt in dat geval direct contact op met de BEHRINGER-leverancier waar u het apparaat gekocht heeft. Als uw BEHRINGER-leverancier niet bij u in de buurt gevestigd is, kunt u ook direct contact opnemen met een van onze vestigingen. Op de originele verpakking van het apparaat vindt u een lijst met de adressen van onze BEHRINGER-vestigingen (Global Contact Information/European Contact Information).

Als er voor uw land geen contactadres vermeld is, kunt u contact opnemen met de dichtstbijzijnde importeur. Onder het kopje Support op onze website www.BEHRINGER.com kunt u ook de contactadressen vinden. Als uw apparaat, samen met de aankoopdatum, bij ons geregistreerd is, wordt het afhandelen van uw garantieaanspraken aanmerkelijk eenvoudiger.

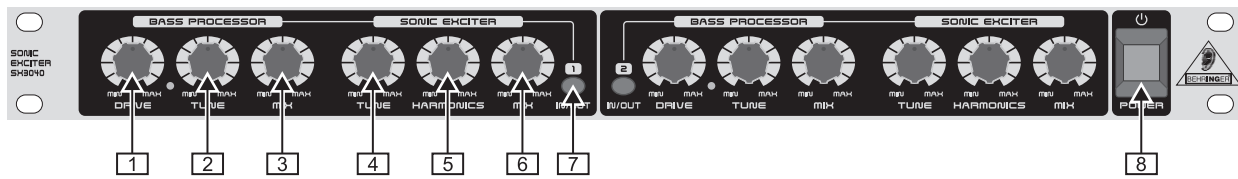
Hartelijk dank voor uw medewerking!

* Voor klanten binnen de Europese Unie kunnen er hiervoor andere bepalingen geldig zijn. Verdere informatie is voor EU-klanten via de BEHRINGER Support Duitsland verkrijgbaar.

2. BEDIENINGSELEMENTEN EN AANSLUITINGEN

2.1 Voorzijde

De bedieningselementen voor CHANNEL 1 en CHANNEL 2 zijn identiek. In het volgende wordt het functioneren ervan als voorbeeld voor CHANNEL 1 uitgelegd.



Afb. 2.1: Bedieningselementen aan de voorzijde

BASS PROCESSOR

- 1 **DRIVE:** Met deze regelaar bepaalt men de sterkte van de basbewerking. Het optimale punt om te werken is ingesteld, wanneer de groene LED bij luide bassignaaltoppen regelmatig oplicht. Hoe langer de LED brandt, des te meer wordt de duur van het bassignaal bij niveautoppen verlengd (Sustain), wat ertoe leidt, dat de bas als voller en volumineuzer waargenomen wordt.
- 2 **TUNE:** De regelaar dient voor het kiezen van een hogere grensfrequentie voor de basbewerking. Het regelbereik gaat van 50 Hz (MIN) tot 160 Hz (MAX).
- 3 **MIX:** Met deze regelaar bepaalt men het aandeel van het bewerkte bassignaal, dat bij het originele signaal gemengd moet worden.

SONIC EXCITER

- 4 **TUNE:** Met deze regelaar bepaalt men de grensfrequentie, waarbij de boventoon-exciter begint te werken. Het regelbereik gaat van 1,3 kHz (MIN) tot 10 kHz (MAX).
- 5 **HARMONICS:** De regelaar dient voor het instellen van het aantal boventonen, die aan het signaal toegevoegd moeten worden. Deze parameter heeft directe invloed op de detailgetrouwheid en de hoedanigheid van de klank. Gebruik de instelling MIN voor kritische signalen, zoals

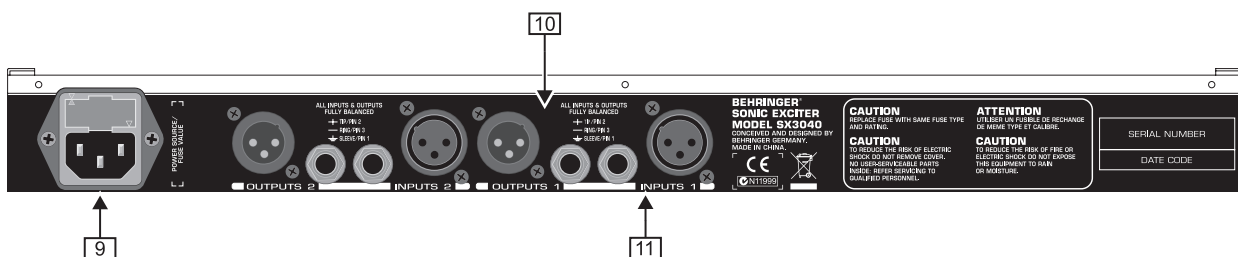
bijv. stemmen en MAX voor extreme bewerkingen, bijv. voor slagwerk.

- 6 **MIX:** Met deze regelaar bepaalt men het aandeel van de hoogte van het exciteersignaal, dat bij het originele signaal gemengd moet worden.
- 7 **IN/OUT:** Met deze schakelaar wordt de signaalbewerking geactiveerd en gedeactiveerd. Bij activiteit brandt de LED.
- 8 **POWER:** Met de POWER-schakelaar wordt het apparaat aangezet. De POWER-schakelaar dient in de positie "Uit" te staan, wanneer u verbinding met het stroomnet maakt.

Om het apparaat van de stroom af te sluiten trekt u de stekker eruit. Wanneer het apparaat gebruikt wordt, dient u zich ervan te vergewissen, dat de stekker gemakkelijk te bereiken is. Wanneer het apparaat in een rack gemonteerd wordt, dient u ervoor te zorgen, dat het afsluiten van de stroom gemakkelijk door een stekker of een alpolige netschakelaar op de achterzijde kan plaatsvinden.

Let op: De POWER-schakelaar schakelt niet volledig de stroom uit. Trek daarom het snoer uit het stopcontact, wanneer u het apparaat voor langere tijd niet gebruikt.

2.2 Achterzijde



Afb. 2.2: Bedieningselementen aan de achterzijde

- 9 **ZEKERINGSHOUDER / IEC-koudapparaatbus:** De verbinding met het stroomnet vindt plaats via een IEC-koudapparaatbus. Deze is conform de veiligheidsbepalingen. Een passend netsnoer is bij de levering inbegrepen. Bij het vervangen van de zekering dient u hetzelfde type te gebruiken.
- 10 **OUTPUTS 1:** Symmetrische XLR- en 6,3-mm-jackplugaansluitingen. Ze dienen voor de aansluiting van versterkers, overige signaalprocessoren en opnameapparaten. De jackplug- en XLR-aansluitingen kunnen parallel gebruikt worden, wanneer twee uitgangen nodig zijn.

- 11 **INPUTS 1:** Symmetrische XLR- en 6,3-mm-jackplugaansluitingen. Ze dienen voor de aansluiting van signaalbronnen met line-niveau (bijv. mengpaneel). Om storingen te vermijden mogen alleen ofwel de jackplug- ofwel de XLR-aansluitingen gebruikt worden.

SERIENUMMER: Het serienummer bevindt zich rechts op de achterzijde van het apparaat. Dit is nodig voor de registratie online.

3. GEBRUIKSPRAKTIJK

De SX3040 behoort tot de groep van de psychoakoestische processoren. Deze apparaten verbeteren de klank door signaalveranderingen, die subjectief als klankverbetering gevoeld worden. Daarbij worden voor een groot deel algoritmen gebruikt, waaraan het menselijke horen ten grondslag ligt en die de hoedanigheid en het chronologisch verloop van de audiosignalen beïnvloeden, zonder die eigenlijke niveau-verhoudingen te veranderen. De klank wordt daardoor als met meer contour en volumineuzer waargenomen. Gebruik de SX3040 voor de mastering in de studio, bij bewerkingen voor de verbetering van de weergavekwaliteit van PA-installaties, als schakel tussen instrumenten en versterkers of voor de restauratie van oude opnames tussen weergave- en opname-apparaat.

3.1 Werking van het apparaat

De SX3040 beschikt per kanaal over twee verschillende bewerkingssecties: een basprocessor en een hoogte-exciter. Het voordeel versus een equalizer bestaat erin, dat het uitgangsniveau door de bewerking met de SX3040 niet wezenlijk verandert en zo overmodulaties van de luidsprekers en andere apparaten vermeden worden. Bovendien is de verandering qua klank niet van statische, maar van dynamische aard. Ze past zich dus automatisch aan uiteenlopende signalen aan.

De basprocessor werkt als een frequentieselectieve compressor. Een instelbaar frequentiebereik wordt afhankelijk van de dynamiek van het signaal gecomprimeerd en met vertraagde fasenpositie bij het originele signaal gemengd. Door het compressieproces worden niveautoppen qua tijd verlengd en daardoor intensiever waargenomen. De fasenverschuiving brengt een verrijking van de bassen teweeg, net als bij een choruseffect.

De hogetoon-exciter verrijkt het audiomateriaal afhankelijk van de frequentie met extra boventonen. De boventoonstructuur van instrumenten bepaalt naast het klankkarakter ook de presentie en daarmee de afwisselingscapaciteit. Hoe meer boventonen een exciter dus toevoegt aan het originele signaal en hoe hoger het niveau is, des te geprononcerder komt het karakter van de signalen tot zijn recht. De met exciters verbeterde klank drukt sinds decennia zijn stempel op hoogwaardige commerciële producten.

3.2 Voorbeelden van gebruik

De SX3040 kan op twee verschillende manieren in een setup ingevoegd worden.

- ▲ Seriebedrading
- ▲ Parallelbedrading

In het volgende worden beide varianten nader uitgelegd.

3.2.1 Seriebedrading

De eenvoudigste vorm van seriebedrading bestaat uit een signaalketen, waarbij meerdere apparaten achter elkaar bekabeld worden, bijv. keyboard -> effectapparaat (SX3040) -> versterker. Daarbij wordt het effectapparaat (SX3040) met eeningangssignaal gevoed en een mengsignaal, bestaande uit ingangs- en bewerkt effectsignaal voor de weergave naar een versterker of naar een opnameapparaat (MD-recorder, computer etc.) verdergeleid.

Een bijzondere vorm van seriebedrading is er bij het gebruik van de insert-weg van een mengpaneel of instrumentversterker. Bij deze configuratie wordt het signaal d.m.v. een speciale y-kabel uit het mengpaneel geleid en een mengsignaal (origineel en effectsignaal) van de uitgangen van het effectapparaat (SX3040) weer naar het mengpaneel teruggeleid.

Bij een seriebedrading bepaalt men met de MIX-regelaars op het effectapparaat (SX3040) de verhouding van het originele tot het effectsignaal.

3.2.2 Parallelbedrading (Aux zendwerking)

Een parallelbedrading kan via de Aux van een mengpaneel gerealiseerd worden. Bij het originele signaal wordt via deze separate effectbus een parallel losgekoppeld, zuiver effectsignaal uit het effectapparaat gemengd. De menging van origineel en effectsignaal vindt plaats op het mengpaneel.

Bij een parallelbedrading bepaalt men met de Aux Return-regelaars op het mengpaneel het aandeel van het effectsignaal, dat aan het originele signaal toegevoegd moet worden. De MIX-regelaar van het effectsignaal (SX3040) dient zich hiervoor in de positie MAX te bevinden.

3.2.3 Live-geluid

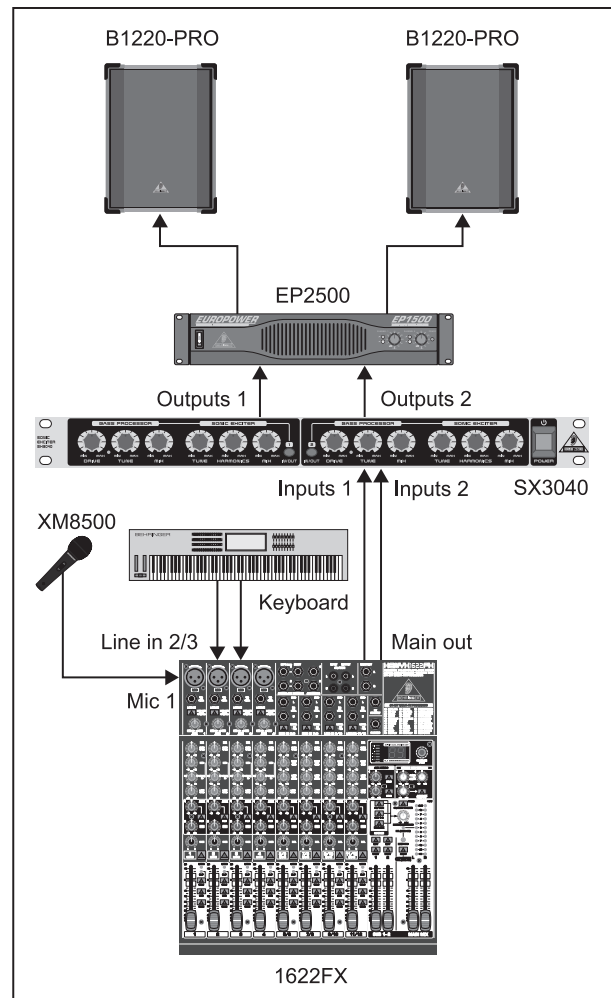
De SX3040 is uitstekend geschikt voor het gebruik met geluidsinstallaties, zoals deze in clubs, discotheken of bij live-concerten en openbare opvoeringen ingezet worden. Hier kan het apparaat niet alleen de signaalkwaliteit duidelijk verbeteren, maar ook onvolmaaktheden van kleine of zwakke PA-installaties qua klank compenseren.

Als ideaal wordt het apparaat voor dit gebruik tussen mengpaneel-somuitgang en ingang van de versterker ingezet.

Moet als extra een grafische equalizer ingezet worden, dient deze achter de SX3040 gebruikt te worden.

De kanalen 1 en 2 dienen dezelfde instellingen te hebben, omdat het bij dit gebruik om een stereobewerking gaat. Anders wordt het oorspronkelijke stereobeeld vervalst.

Met de MIX-regelaars bepaalt u voor de secties BASS PROCESSOR en SONIC EXCITER apart het aandeel van het bewerkte signaal, dat bij het originele signaal gemengd moet worden.



Afb. 3.1: Inzet van de SX3040 met geluidsinstallaties

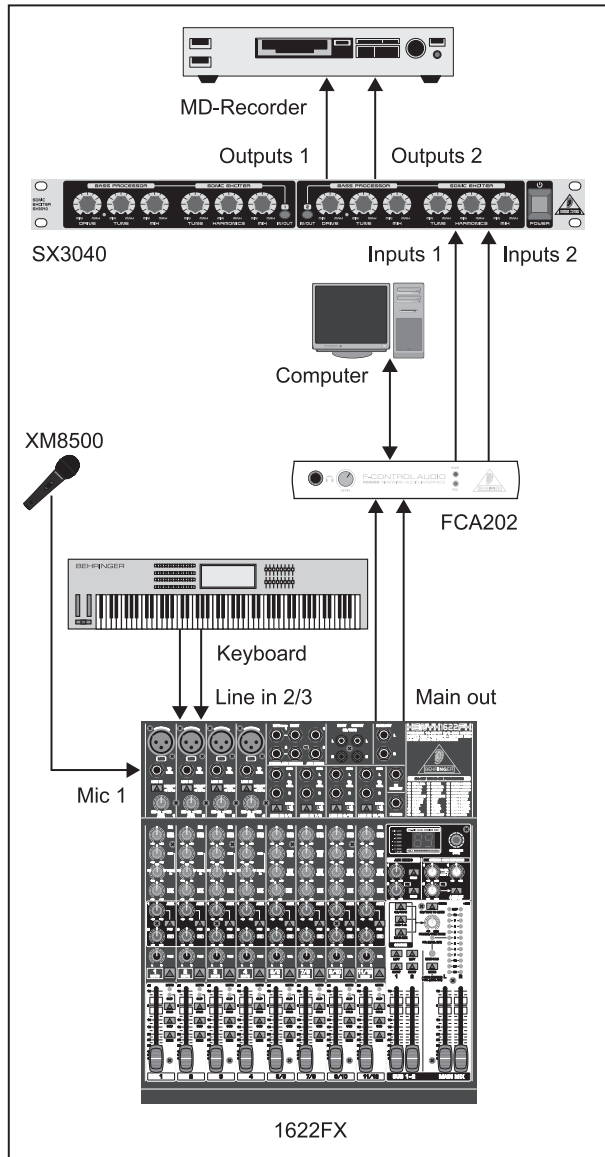
SONIC EXCITER SX3040

3.2.4 Studiogebruik

In een studio-omgeving is de SONIC EXCITER ideaal inzetbaar voor masteringdoeleinden om opnames wat klank betreft op te waarderen. De SX3040 kan uw muziek met enkele handgrepen de professionele glans van hoogwaardige producten verlenen. Zelfs, wanneer u overwegend computergestuurd werkt, kan een finale mastering met de SX3040 en een externe recorder plaatsvinden.

Bekabel voor dit gebruik de SX3040 zo, dat deze vóór de mastering-recorder ingezet wordt. De kanalen 1 en 2 dienen dezelfde instellingen te hebben, omdat het bij dit gebruik om een stereobewerking gaat. Anders wordt het oorspronkelijke stereobeeld vervalst.

Met de MIX-regelaars bepaalt u voor de secties BASS PROCESSOR en SONIC EXCITER apart het aandeel van het bewerkte signaal, dat bij het originele signaal gemengd moet worden.



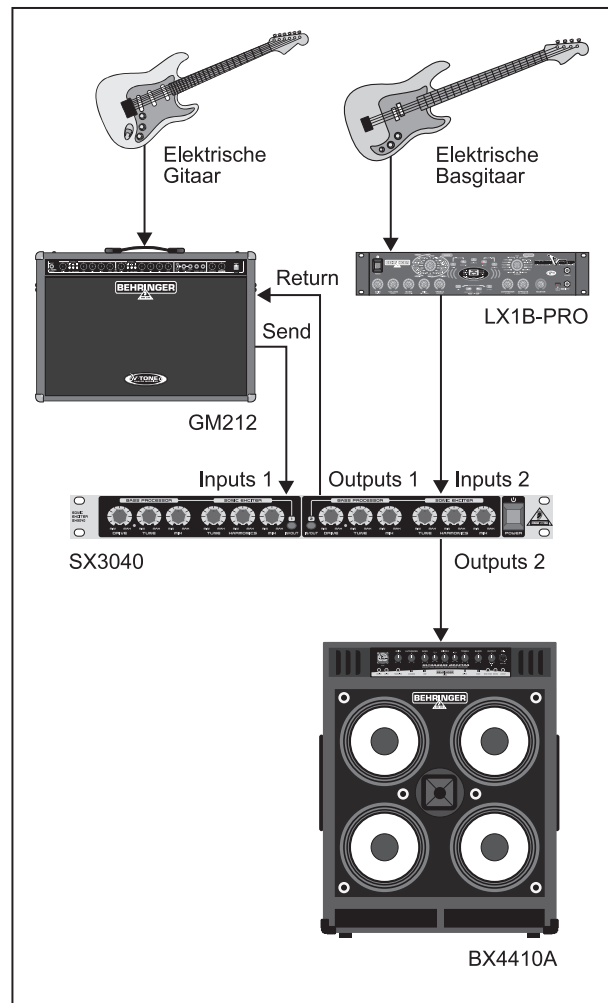
Afb. 3.2: De SX3040 in de studio

3.2.5 Op de podium met instrumentversterkers

De SONIC EXCITER is naast het gebruik met stereosignalen ook geschikt voor het gebruik met afzonderlijke signalen, bijv. gitaren. Met E-gitaren kan deze in combinatie met een combo-elektrische gitaar of met een afzonderlijke modeling-processor/versterker-combinatie gebruikt worden om de gitaarsound meer presentie, volheid en doorzettingsvermogen te geven. Een zelfde combinatie is met een keyboard en een externe versterker denkbaar. Omdat de twee kanalen van de SX3040 onafhankelijk van elkaar werken, kunnen zelfs twee verschillende mono-signalen bewerkt worden.

Sluit de SX3040 aan aan de effect-loop-aansluitingen van uw combo-versterker. Let erop, of de effect-loop-aansluitingen van uw versterker serieel in de insert- of parallel in de Aux Send-modus werken en stel de MIX-regelaar dienovereenkomstig in (zie hoofdstuk 3.2.1 en 3.2.2). Kijk bij twijfelgevallen in de gebruiksaanwijzing van uw versterker.

Wanneer u een modeling-processor gebruikt, dient u de uitgang van de processor aan de ingang van de SX3040 aan te sluiten en het signaal van de SX3040 verder te leiden naar de versterker.



Afb. 3.3: De SX3040 bij de inzet met gitaarversterkers.

3.3 Basisbediening

De bediening van de SX3040 is door de weinige bedienings-elementen eenvoudig te leren. Volg de volgende stappen:

- 1) Sluit het apparaat aan al naargelang het gebruik zoals in hoofdstuk 3.2 beschreven.

Voer de volgende instellingen eerst voor een kanaal uit (kanaal 1 of 2, al naargelang de ingangsbezetting). Kies voor het tweede kanaal bij stereotoepassingen dezelfde instellingen.

- 2) Schakel alle apparaten in (verster en luidsprekers op het laatst) en vergewis u ervan, dat de IN/OUT-schakelaar [7] van de SX3040 oplicht, het apparaat dus werkt en alle regelaars op MIN staan. Zet de MIX-regelaars bij een seriebedrading in de middenpositie, bij een parallelbedrading in de positie MAX (zie hoofdstuk 3.2.1 en 3.2.2).
- 3) Draai de DRIVE-regelaar [1], totdat het gewenste basverzachigingseffect bereikt is en de groene LED bij niveautoppen regelmatig oplicht.
- 4) Draai de TUNE-regelaar [2] om het frequentiebereik vast te leggen, waarin de bewerking moet plaatsvinden.
- 5) Draai de HARMONICS-regelaar [5], totdat het gewenste verbeteringseffect in het hogetonenbereik bereikt wordt.
- 6) Draai de TUNE-regelaar [4] om het frequentiebereik vast te leggen, waarin de bewerking moet plaatsvinden.
- 7) Schakel ter vergelijking tussen het originele en te bewerken signaal heen en weer, terwijl u op de IN/OUT-taster drukt en stel de balans tussen het originele en het effectsignaal naar wens bij.
- 8) Herhaal de stappen 3) tot 7) zolang, tot u met het resultaat tevreden bent.

4. INSTALLATIE

4.1 Inbouw in een rack

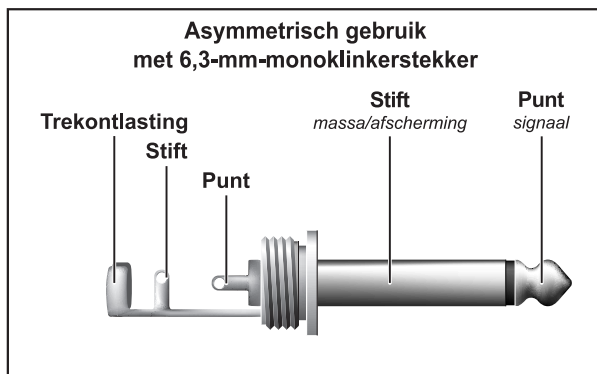
De BEHRINGER SONIC EXCITER SX3040 heeft een hoogte-eenheid nodig (1HE) voor de inbouw in een 19-duims-rack. Let erop, dat u ca. 10 cm inbouwdiepte openlaat voor de aansluitingen aan de achterzijde. Gebruik voor de inbouw van het apparaat in een rack M6 machineschroeven en moeren.

4.2 Audioverbindingen

Er zijn verscheidene mogelijkheden om de SX3040 in uw setup te integreren. Al naar gebruik hebt u verschillende aansluitsnoeren nodig, die nu verklaard worden.

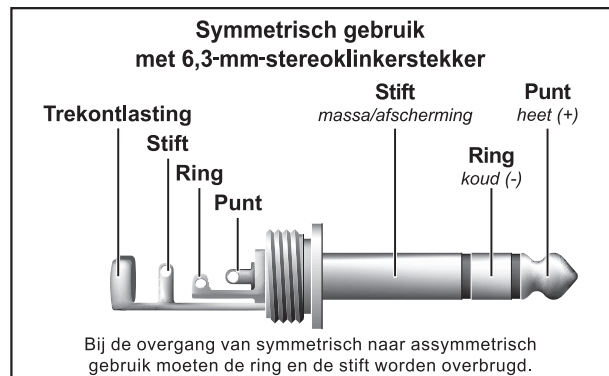
4.2.1 Bedrading met jackplugsnoeren

Om de SX3040 met andere apparaten in rij te bedienen, hebt u in de handel gebruikelijke jackplugsnoeren nodig, soms ook als instrumenten- of patchsnoeren aangeduid. Deze snoeren hebben aan beide zijden een jackplug. Verbind de ingangen van de apparaten met de overeenkomstige uitgangen van het andere apparaat.



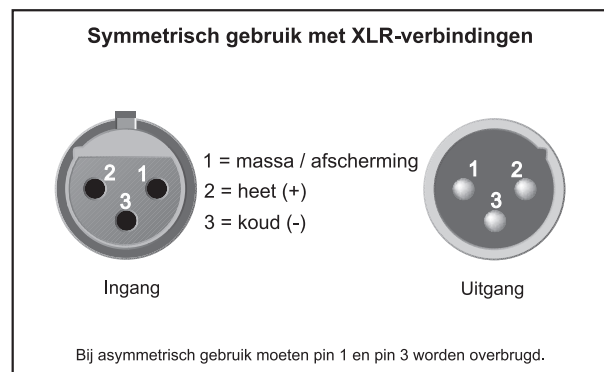
Afb. 4.1: Onsymmetrische jackplugsnoeren met monojackplugs

Gebruik voor de symmetrische uitgangen van de SX3040 symmetrisch geschakelde snoeren met twee stereojackplugs, wanneer uw overige apparaten over symmetrische ingangen beschikken. Deze snoeren garanderen een hogere beveiliging tegen stoorsignalen, zoals bijv. gebrom door beïnvloeding van stroomdraden, en moeten vooral bij langere snoeren zonder meer gebruikt worden.



Afb. 4.2: Symmetrische jackplugsnoeren met stereojackplugs

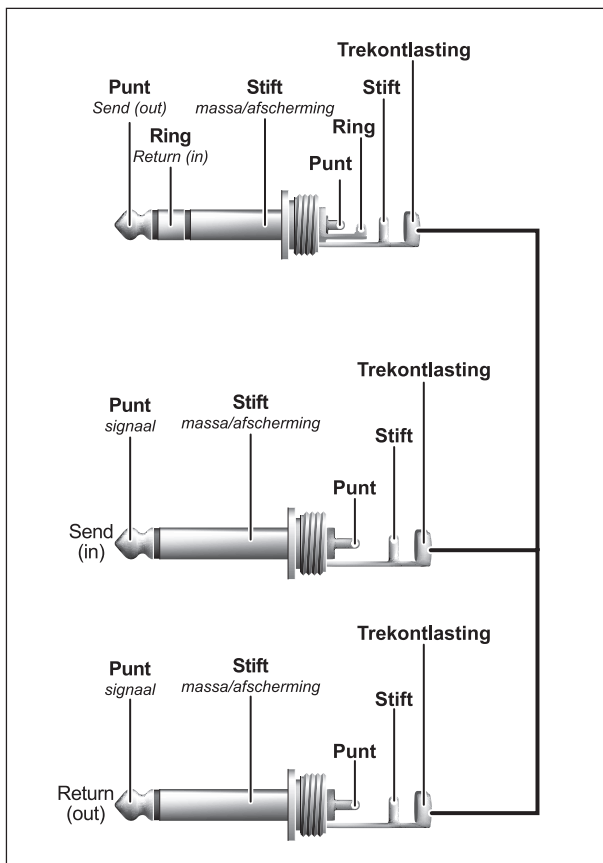
Als alternatief kunt u professionele XLR-kabels gebruiken, met een XLR-bus aan de ene en een XLR-stekker aan de andere zijde. Deze verbinding vormt zowel elektrisch alsook mechanisch de betrouwbaarste kabelverbinding.



Afb. 4.3: Symmetrische XLR-stekker

4.2.2 Bekabeling met Insert-kabels

U hoeft in de handel gebruikelijke Insert-kabels met klinkerstekkers om de SONIC EXCITER via de Insert-route in werking te stellen. Deze Y-kabels zijn aan één zijde voorzien van twee 6,3 mm mono- en aan de andere zijde voorzien is van een 6,3 mm stereoklinkerstekker. Sluit de stekker die met "Send" gemarkeerd is aan op de INPUT-bus L van het effectapparaat. Koppel de "Return" stekker met de OUTPUT-bus L van het apparaat. Sluit de stereostekker aan op de Insert-bus van het gewenste mengpaneelkanaal. Gebruik twee Insert-kabels voor stereo-subgroepen- en Main Mix-inserts. Sluit in dit geval de tweede kabel aan op de INPUT/OUTPUT-bussen R van de SX3040.



Afb. 4.4: Insert-kabel met twee monoklinker- en een stereoklinkerstekker

5. TECHNISCHE GEGEVENS

INPUTS

Aansluitingen	XLR- en 6,3-mm-stereojackplug-aansluitingen
Type	Symmetrisch
Ingangsimpedantie	20 k Ω symmetrisch, 10 k Ω onsymmetrisch
Nominaal ingangsniveau	+4 dBu
Max. ingangsniveau	+22 dBu

OUTPUTS

Aansluitingen	XLR- en 6,3-mm-stereojackplug-aansluitingen
Type	Servo-symmetrisch
Uitgangsimpedantie	60 Ω symmetrisch, 60 Ω onsymmetrisch
Max. uitgangsniveau	+22 dBu

BASS PROCESSOR

Type	Frequentieselectieve compressor met fasenverschuiving
Filter-grensfrequentie	50 Hz tot 160 Hz

SONIC EXCITER

Type	Harmonische boventoon-exciter
Filter-grensfrequentie	1,3 kHz bis 10 kHz

SYSTEEMGEGEVENS

Frequentiegang	10 Hz tot 120 kHz, +/- 3 dB
Signaal-ruisafstand	> 90 dB, ongewogen, 20 Hz tot 20 kHz
Vervorming (THD+N)	0,005 % type. @ +4 dBu, 1 kHz (IN)
Kanaalnasynchroniseren	> 90 dB

STROOMVERZORGING

Netspanning

VS/Canada	120 V~, 60 Hz
China/Korea	220 V~, 50/60 Hz
Europa/ Verenigd Koninkrijk/ Australië	230 V~, 50 Hz
Japan	100 V~, 50 - 60 Hz
Exportmodel	120/130V~, 50 - 60 Hz

Vermogensopname	ca. 12 W
Zekering	100 - 120 V~: T 250 mA , H 250 V 220 - 240 V~: T 125 mA , H 250 V

AFMETINGEN/GEWICHT

Maten (H x B x D)	ca. 44,5 x 482,6 x 217 mm
Gewicht	ca. 2,2 kg

De Fa. BEHRINGER streeft altijd naar de hoogste kwaliteit. BEHRINGER voert eventuele verbeteringen zonder voorafgaande aankondiging door. Technische data en uiterlijke kenmerken kunnen daarom van de genoemde specificaties of van de afbeeldingen van het product afwijken.

Technische specificaties en verschijningsvorm kunnen veranderd worden zonder kennisgeving vooraf. De informatie hierin is correct op het moment van drukken. BEHRINGER is niet aansprakelijk voor enig verlies dat mogelijk geleden wordt door enig persoon die vertrouwt ofwel geheel ofwel gedeeltelijk op enige beschrijving, foto of bewering, hierin vervat. Kleuren en specificaties kunnen enigszins van het product afwijken. Producten worden alleen verkocht door geautoriseerde dealers. Distributeurs en dealers zijn geen agenten van BEHRINGER en hebben geen enkele bevoegdheid om BEHRINGER te verbinden met enige onderneming of representatie noch expliciet noch impliciet. Niets uit deze handleiding mag gereproduceerd of overgedragen worden in enige vorm of door enige middelen, elektronisch of mechanisch, inclusief fotokopiëren en opnemen van welke soort ook, voor enig doel, zonder de uitdrukkelijke schriftelijke toestemming van BEHRINGER International GmbH.

ALLE RECHTEN VOORBEHOUDEN.
(c) 2007 BEHRINGER International GmbH
BEHRINGER International GmbH, Hanns-Martin-Schleyer-Str. 36-38, 47877 Willich-Muencheide II, Duitsland.
Tel. +49 2154 9206 0, Fax +49 2154 9206 4903