

EUROLIVE P1020/P1220/P1220F/P1520/P2520/P1800S

Gebruiksaanwijzing

A50-73029-00001



nl

www.behringer.com



Belangrijke veiligheidsvoorschriften



- ☞ Verwijder in geen geval de bovenste afdekking (van het achterste gedeelte) anders bestaat er gevaar voor een elektrische schok. Het apparaat bevat geen te onderhouden onderdelen. Reparatiewerkzaamheden mogen uitsluitend door gekwalificeerd personeel uitgevoerd worden.
- ☞ Om het risico op brand of elektrische schokken te beperken, dient u te voorkomen dat dit apparaat wordt blootgesteld aan regen en vocht. Het apparaat mag niet worden blootgesteld aan neerdruppelend of opspattend water en er mogen geen met water gevulde voorwerpen – zoals een vaas – op het apparaat worden gezet.



Dit symbool wijst u er altijd op dat er niet-geïsoleerde gevaarlijke spanning binnen de behuizing aanwezig is – deze spanning is voldoende om gevaar voor elektrische schok op te leveren.



Dit symbool wijst u altijd op belangrijke bedienings- en onderhoudsvoorschriften in de bijbehorende documenten. Wij vragen u dringend de handleiding te lezen.

WARNING

THIS EQUIPMENT IS CAPABLE OF DELIVERING SOUND PRESSURE LEVELS IN EXCESS OF 90 dB, WHICH MAY CAUSE PERMANENT HEARING DAMAGE.



- 1) Lees deze voorschriften.
- 2) Bewaar deze voorschriften.
- 3) Neem alle waarschuwingen in acht.
- 4) Volg alle voorschriften op.
- 5) Gebruik dit apparaat niet in de buurt van water.
- 6) Reinig het uitsluitend met een droge doek.
- 7) Voordat u uw boxen opstelt, moet steeds worden gegarandeerd, of de ondergrond werkelijk stevig is. Een vloer, die licht trilt, is voor een box te onzeker, daarom: boxen principieel alleen op stevige, vlakke ondergrond opstellen.
- 8) Het apparaat mag niet worden geplaatst in de buurt van radiatoren, warmte-uitlaten, kachels of andere zaken (ook versterkers) die warmte afgeven.
- 9) Gebruik uitsluitend door de producent gespecificeerd toebehoren c.q. onderdelen.
- 10) Gebruik het apparaat uitsluitend in combinatie met de wagen, het statief, de driepoot, de beugel of tafel die door de producent is aangegeven, of die in combinatie met het apparaat wordt verkocht. Bij gebruik van een wagen dient men voorzichtig te zijn bij het verrijden van de combinatie wagen/apparaat en letsel door vallen te voorkomen.



- 11) Laat alle voorkomende reparaties door vakkundig en bevoegd personeel uitvoeren. Reparatiewerkzaamheden zijn nodig als het toestel op enige wijze beschadigd is geraakt, bijvoorbeeld als de hoofd-stroomkabel of -stekker is beschadigd, als er vloeistof of voorwerpen in terecht zijn gekomen, als het aan regen of vochtigheid heeft bloot-gestaan, niet normaal functioneert of wanneer het is gevallen.
 - 12) Let erop geen van de ventilatie-Openingen te bedekken. Plaats en installeer het volgens de voorschriften van de fabrikant.
- ☞ Deze onderhoudsinstructies zijn uitsluitend bedoeld voor gekwalificeerd onderhoudspersoneel. Om elektrische schokken te voorkomen, mag u geen andere onderhoudshandelingen verrichten dan in de bedieningsinstructies vermeld staan. Reparatiewerkzaamheden mogen alleen uitgevoerd worden door gekwalificeerd onderhoudspersoneel.

Technische specificaties en verschijningsvorm kunnen veranderd worden zonder kennisgeving vooraf. De informatie hierin is correct op het moment van drukken. Alle genoemde handelsmerken (behalve BEHRINGER, het logo van BEHRINGER, JUST LISTEN, EUROLIVE en EUROPOWER) zijn eigendom van hun desbetreffende eigenaars en hebben geen banden met BEHRINGER. BEHRINGER is niet aansprakelijk voor enig verlies dat mogelijk geleden wordt door enig persoon die vertrouwt ofwel geheel ofwel gedeeltelijk op enige beschrijving, foto of bewering, hierin vervat. Kleuren en specificaties kunnen enigszins van het product afwijken. Producten worden alleen verkocht door geautoriseerde dealers. Distributeurs en dealers zijn geen agenten van BEHRINGER en hebben geen enkele bevoegdheid om BEHRINGER te verbinden met enige onderneming of representatie noch expliciet noch impliciet. Deze handleiding wordt beschermd door auteursrechten. Niets uit deze handleiding mag gereproduceerd of overgedragen worden in enige vorm of door enige middelen, elektronisch of mechanisch, inclusief fotokopiëren en opnemen van welke soort ook, voor enig doel, zonder de uitdrukkelijke schriftelijke toestemming van BEHRINGER International GmbH.

ALLE RECHTEN VOORBEHOUDEN. (c) 2007 BEHRINGER International GmbH. BEHRINGER International GmbH, Hanns-Martin-Schleyer-Str. 36-38, 47877 Willich-Muenchheide II, Duitsland. Tel. +49 2154 9206 0, Fax +49 2154 9206 4903

Let op!

- De luidsprekerboxen van de EUROLIVE SERIES kunnen een hoog volume produceren. Bedenk dat een hoge geluidsdruk het gehoor niet alleen snel vermoeit, maar ook permanent kan beschadigen. Let daarom steeds op dat het geluidsvolume niet te hoog is.

1. Inleiding

Met de BEHRINGER EUROLIVE heeft u een hoogwaardig P.A.-luidsprekersysteem aangeschaft. U bezit nu (ten minste) een component van een uitbreidbaar systeem dat de klank van het materiaal levensecht en uitgebalanceerd weergeeft.

Dankzij de talrijke functies is de EUROLIVE P SERIES het ideale P.A.-luidsprekersysteem voor zowel optredens in kleine clubs als voor grote podia. We hebben deze systemen gemaakt om u een compleet luidsprekerassortiment aan te kunnen bieden. Daardoor kunt u uw P.A.-systeem volledig naar uw eigen wensen samenstellen. Alle boxen zijn voorzien van professionele luidsprekerin- of uitgangen (Neutrik Speakon-compatibel), zodat u uw systeem te allen tijde flexibel kunt uitbreiden.

- Deze handleiding is bedoeld om u vertrouwd te maken met specifieke terminologie, zodat u alle functies van het apparaat optimaal kunt benutten. Bewaar de handleiding nadat u deze zorgvuldig heeft gelezen, zodat u deze later zonodig nog eens opnieuw kunt nalezen.

1.1 Voordat u begint

1.1.1 Levering

De EUROLIVE is in de fabriek zorgvuldig verpakt om veilig transport te waarborgen. Indien de verpakking toch beschadigingen vertoont, controleer het apparaat dan onmiddellijk op externe schade.

- Stuur het apparaat bij eventuele beschadigingen NIET naar ons terug, maar neem onmiddellijk contact op met de winkel en het transportbedrijf, omdat anders uw aanspraak op schadevergoeding kan vervallen.
- Gebruik alstublieft altijd de originele doos om schade bij opslag en verzending te vermijden.
- Laat zonder toezicht geen kinderen met het apparaat of verpakkingsmateriaal omgaan.
- Neem alstublieft de milieuvoorschriften in acht bij het weggooien van het verpakkingsmateriaal.

Ter informatie

- De geluidskwaliteit kan afnemen als de luidspreker geplaatst wordt binnen het bereik van krachtige uitzendstations en hoogfrequente bronnen. Vergroot de afstand tussen de zender en het apparaat en gebruik afgeschermde kabels voor alle verbindingen.

1.1.2 On line-registratie

Registreer uw nieuw BEHRINGER-apparaat na aankoop zo snel mogelijk op onze website www.behringer.com en lees de garantievoorwaarden aandachtig door.

BEHRINGER geeft een jaar* garantie, gerekend vanaf de aankoopdatum, op materiaal- en productiefouten. Zo nodig kunt u de garantievoorwaarden in de Nederlandse taal op onze website onder <http://www.behringer.com> opvragen of telefonisch onder +49 2154 9206 4131 opvragen.

Mocht uw product van BEHRINGER defect raken, willen wij het zo snel mogelijk repareren. Neemt in dat geval direct contact op met de BEHRINGER-leverancier waar u het apparaat gekocht heeft. Als uw BEHRINGER-leverancier niet bij u in de buurt gevestigd is, kunt u ook direct contact opnemen met een van onze vestigingen. Op de originele verpakking van het apparaat vindt u een lijst met

de adressen van onze BEHRINGER-vestigingen (Global Contact Information/European Contact Information). Als er voor uw land geen contactadres vermeld is, kunt u contact opnemen met de dichtstbijzijnde importeur. Onder het kopje Support op onze website www.behringer.com kunt u ook de contactadressen vinden.

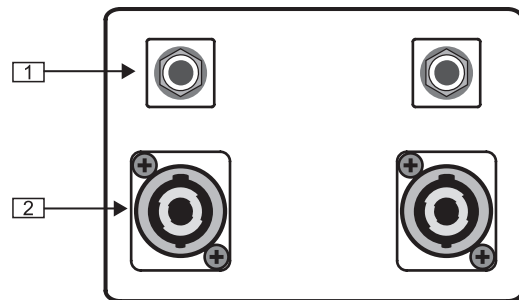
Als uw apparaat, samen met de aankoopdatum, bij ons geregistreerd is, wordt het afhandelen van uw garantieaanspraken aanmerkelijk eenvoudiger.

Hartelijk dank voor uw medewerking!

* Voor klanten binnen de Europese Unie kunnen er hiervoor andere bepalingen geldig zijn. Verdere informatie is voor EU-klanten via de BEHRINGER Support Deutschland verkrijgbaar.

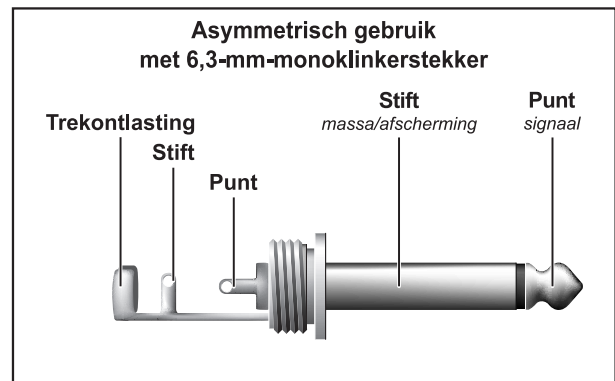
2. Verbindingen

De luidspreker heeft twee verschillende types luidsprekeringen. Deze vindt u op het aansluitpaneel aan de achterzijde van de luidspreker.



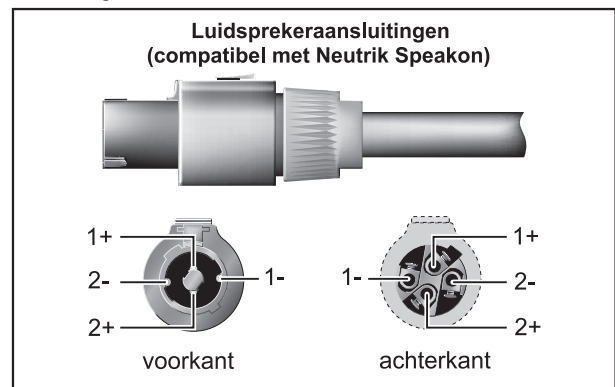
Afb. 2.1: Aansluitpaneel

- 1 6,3 mm mono luidsprekerconnectoren.



Afb. 2.2: 6,3 mm mono luidsprekerconnector

- 2 Professionele luidsprekerconnectoren (compatibel met Neutrik Speakon-connectoren). De pennen voor de luidspreker zijn aangeduid met 1+ en 1-. Pennen 2+ en 2- worden niet aangesloten.



Afb. 2.3: Professionele connector (Neutrik Speakon-compatibele connector)

EUROLIVE P1020/P1220/P1220F/P1520/P2520/P1800S

Beide connectoren van ieder type zijn parallel bedraad. U kunt een van de connectoren aansluiten op de uitgang van uw vermogensversterker en het signaal van de tweede connector overnemen om het toe te voeren aan een bijkomende luidspreker.

LET OP!: Sluit nooit meer dan één vermogensversterkeruitgang aan op het luidsprekersysteem. Dit zou permanente schade kunnen berokkenen aan uw apparatuur.

3. Nominaal vermogen van de vermogensversterker

Het nominale vermogen van uw versterker moet ongeveer gelijk zijn aan tweemaal het continue belastingsvermogen van de luidspreker. Een luidspreker met een nominaal continu vermogen van 200 watt kan zonder probleem aangesloten worden op een versterker met een nominaal uitgangsvermogen van 400 watt. De BEHRINGER EUROPOWER-versterkers zouden uw luidsprekersysteem optimaal aanvullen.

Let op!

Bij parallele aansluiting van verscheidene luidsprekers kan de totale impedantie Z_{total} die moet worden verwerkt door de vermogensversterker, berekend worden op basis van de impedantiewaarden van de aangesloten luidsprekers volgens de onderstaande formule:

$$Z_{\text{total}} = \frac{1}{1/Z_1 + 1/Z_2 + \dots}$$

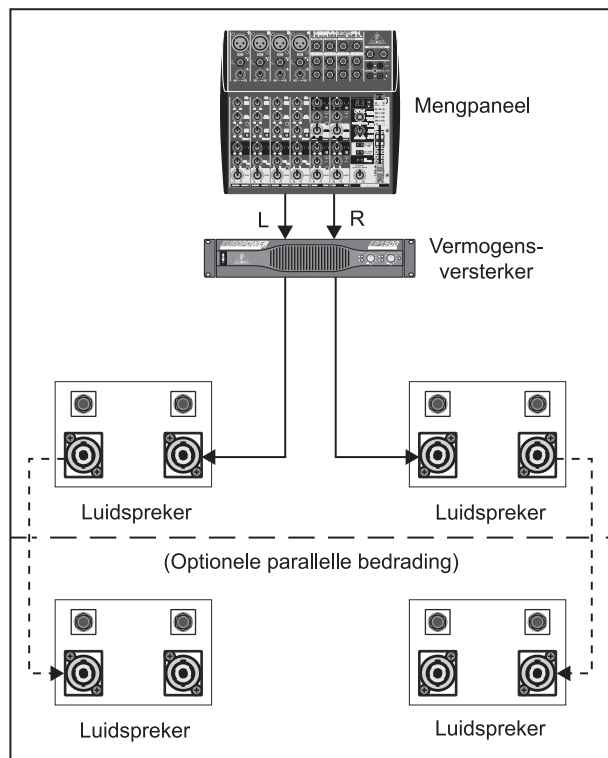
Uw versterker kan schade oplopen als de werkelijke impedantie daalt onder de minimale impedantie van uw versterker. Gelieve te controleren of de totale impedantie Z_{total} niet lager is dan de opgegeven minimumwaarde.

4. Bedrading

4.1 Full-range stereo

Deze toepassing geldt voor de full-range luidsprekers P1020, P1220, P1220F, P1520 en P2520.

In het volgende voorbeeld wordt het hoofduitgangssignaal van een mengpaneel verbonden met een vermogensversterker. Zowel de uitgangen als de ingangen zijn stereo. Er wordt een full-range luidspreker aangesloten op iedere versterkeruitgang en de luidsprekers geven het volledige frequentiebereik weer (full-range).

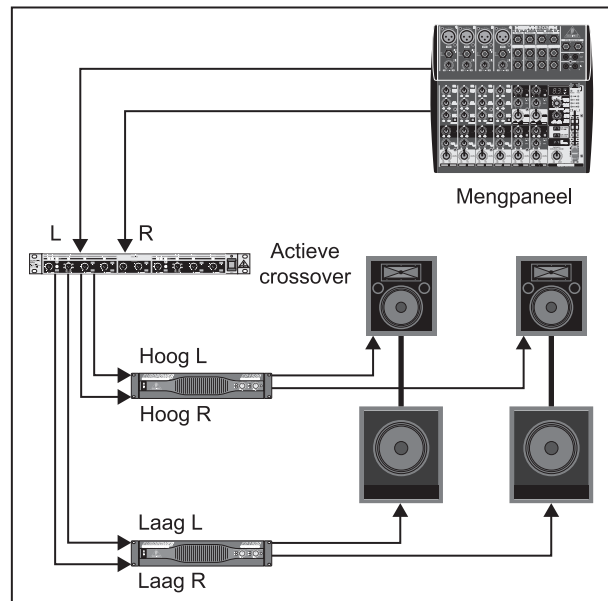


Afb. 4.1: Full-range stereo

4.2 Tweeweg stereo met subwoofers

Deze toepassing geldt voor de subwoofer P1800S in combinatie met de full-range luidsprekers P1020, P1220, P1520 en P2520.

Door middel van een externe (actieve) crossover wordt het hoofduitgangssignaal van een mengpaneel verdeeld in twee signalen: één signaal voor het laagfrequentiebereik en het andere signaal voor het midden- tot hogefrequentiebereik. De aanbevolen crossoverfrequentie is 200 Hz. Vervolgens wordt het midden-/hogefrequentiesignaal aangesloten op een stereo vermogensversterker. Er wordt een luidspreker verbonden met elke versterkeruitgang. Het laagfrequentiesignaal wordt aangesloten op een bijkomende vermogensversterker, die dient voor de subwoofers.



Afb. 4.2: Tweeweg stereo met subwoofers

EUROLIVE P1020/P1220/P1220F/P1520/P2520/P1800S

5. Technische gegevens

	P1020	P1220	P1220F	P1520	P2520	P1800S
SYSTEEMGEGEVENS						
Continu vermogen (IEC268-5)	75 W	80 W	80 W	160 W	225 W	425 W
Piekvermogen	300 W	320 W		640 W	900 W	1700 W
Type	2-weg full-range luidspreker					subwoofer
Frequentiereactie	70 Hz – 20 kHz	60 Hz – 20 kHz		50 Hz – 20 kHz	45 Hz – 20 kHz	35 Hz – 250 Hz
Impedantie	8 ohm				4 ohm	
Geluidsdrukniveau	98 dB (volle ruimte; 1 W @ 1 m)					98 dB (1W @ 1m)
Spreiding	90° x 40°					-
Crossover-frequentie	3.5 kHz				2.7 kHz	- (200 Hz aanbevelen)
Uitrusting/aansluitingen	- ergonomische handvatten - geïntegreerde tripod-/voet-adapter		ergonomisch handvat	- ergonomische handvatten - geïntegreerde tripod-/voet-adapter	ergonomisch handvat	- ergonomische handvatten - 35 mm standbuis-aansluiting
COMPONENTEN						
HF-driver	1.75" compressedriver met titanium diafragma					-
Woofer	10" (259 mm)	12" (307 mm)		15" (385 mm)	2 x 15" (385 mm)	18" (460 mm)
AFMETINGEN/GEWICHT						
Breedte	14.8 / 8.8" (375 / 223 mm)	16.5 / 10.6" (420 / 270 mm)	16.7" (424 mm)	18.1 / 12" (459 / 305 mm)	21.5" (545 mm)	26.5" (672 mm)
Hoogte	20.3" (515 mm)	21.4" (544 mm)	21.7" (550 mm)	25.4" (645 mm)	43.6" (1108 mm)	33.5" (850 mm)
Diepte	13" (330 mm)	13.1" (332 mm)	13" / 4.5" (330 / 115 mm)	13.1" (332 mm)	19.6" (497 mm)	17.6" (446 mm)
Gewicht	30.9 lbs (14 kg)	37.7 lbs (17.1 kg)	35.9 lbs (16.3 kg)	46.3 lbs (21 kg)	90.4 lbs (41 kg)	108.5 lbs (49.2 kg)
Verzendgewicht	35.3 lbs (16 kg)	41.9 lbs (19 kg)	39.7 lbs (18 kg)	48.5 lbs (22 kg)	94.8 lbs (43 kg)	116.8 lbs (53 kg)

BEHRINGER doet haar uiterste best om te voldoen aan de hoogste kwaliteitsstandaarden. Modificaties kunnen zonder voorafgaand bericht worden doorgevoerd. De technische gegevens en het uiterlijk van het apparaat kunnen daarom van de genoemde gegevens of afbeeldingen verschillen.

nl