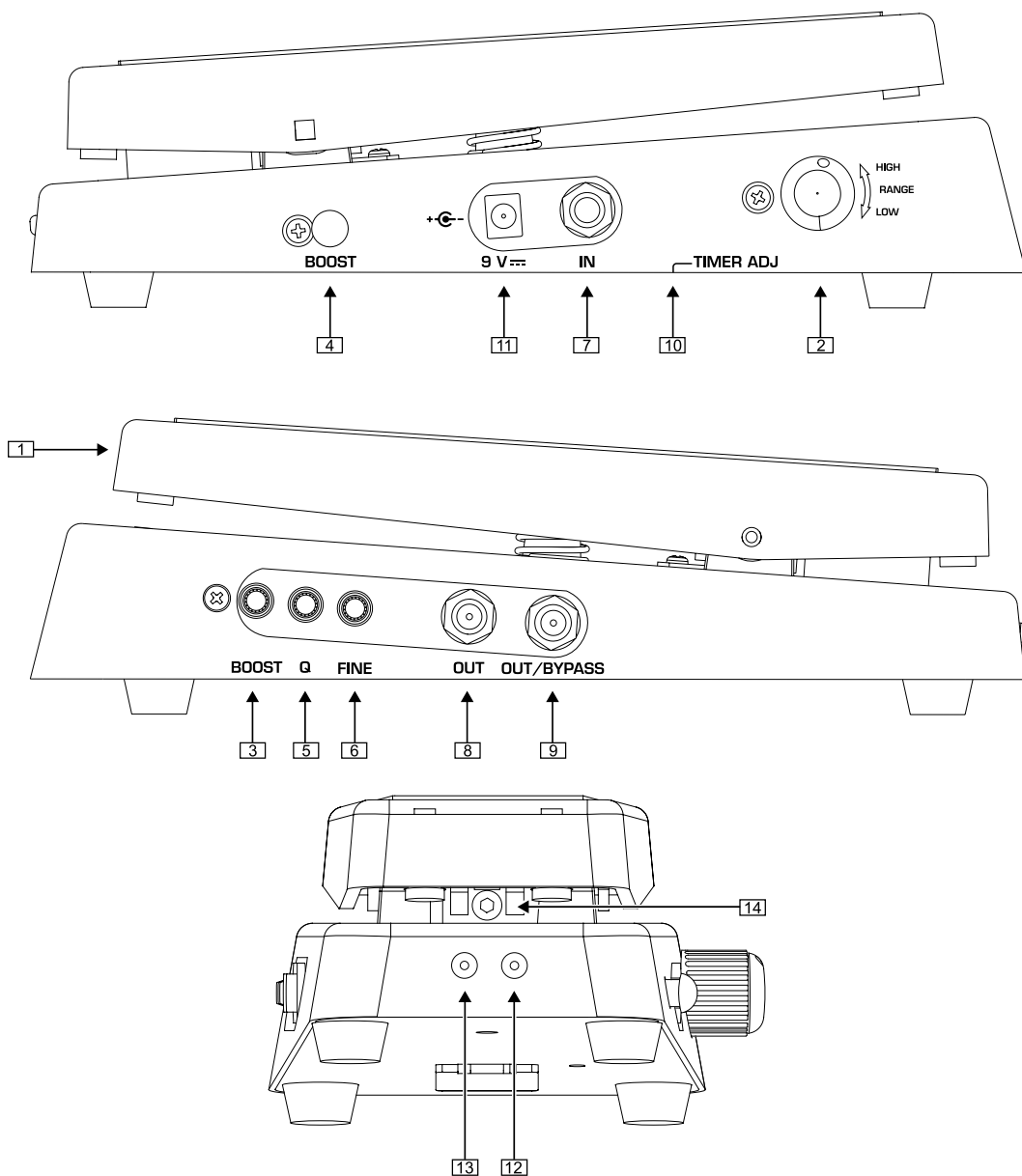


Hartelijk dank voor het vertrouwen, dat je ons door de aankoop van de BEHRINGER HELLBABE HB01 hebt getoond. Dit professionele Wah-Wah pedaal werd speciaal ontwikkeld, om elk soort zowel klassieke als moderne sound te krijgen. Dankzij talrijke features zoals de flexibele Q-regeling, vrij instelbare "Heel-Down"-frequentiebereik (perfect voor basgitaren), regelbare "Boost"-functie en veel meer heb je een stuk gereedschap, dat voldoet aan de meest moderne standaards en jouw creativiteit nieuwe dimensies geeft.

## HOE SLUIT JE JE WAH-WAH PEDAAL AAN

De meeste gitaristen sluiten hun Wah-Wah pedaal voor alle effecten zoals Reverb, Flanger, Chorus, Vibrato enz. aan. Op die manier wordt ervoor gezorgd, dat de effecten ook aan de Wah-Wah sound worden toegevoegd. Over alle soorten Distortion/Overdrive-effecten moet dit apparaat beschikken om de beste resultaten te bereiken.

## 1. BEDIENINGSELEMENTEN



- [1] Dit is het pedaal van de HB01. Zodra je je voet erop plaatst en het beweegt, is het effect geactiveerd. Haal je hem er weer af, dan is hij weer gedeactiveerd. Afhankelijk van de instelling van de Timer Adjustment-regelaar (zie [10]) blijft het effect hierna einige seconden actief.
- [2] Met de *RANGE*-regelaar kun je de "Heel-Down"-frequentie (pedaal naar achteren gekanteld) binnen het laagfrequentiebereik uitbreiden om het apparaat bijv. optimaal aan basgitaren aan te passen (440 Hz tot 250 Hz).
- [3] De *BOOST*-schakelaar activeert de Boost-functie, die een volumeverhoging bij geactiveerd effect toestaat.
- [4] De *BOOST*-regelaar bepaalt de mate van volumeverhoging (max.+15 dB). Deze regelaar is pas actief, wanneer de Boost-functie met de *BOOST*-schakelaar werd geactiveerd.
- [5] Met de *Q*-regelaar kun je de kwaliteit van de filtercurve wijzigen. Met hoge *Q*-instellingen (regelaar helemaal naar rechts) bereik je een hoge, zeer smalle filtercurve met een hoog geluidsvolume. Lage *Q*-instellingen (regelaar zo ver mogelijk naar links) zorgen voor een vlakke, brede filtercurve met een gering uitgangsvolume en een minder op gezang lijkend effect.
- [6] Met de *FINE*-regelaar kun je de "Toe-Down"-frequentie (pedaal naar voren gekanteld) binnen het hoogfrequentiegebied met wel tot 2,2 kHz uitbreiden.
- [7] De 6,3-mm *IN*-monostekkerbus dient voor de aansluiting van het instrument.
- [8] De 6,3-mm *OUT*-monostekkerbus leidt het signaal verder naar je versterker.
- [9] De 6,3-mm *OUT/BYPASS*-monostekkerbus kan als tweede uitgang of bypass worden gebruikt, direct met de ingang verbonden om het droge signaal eruit te halen.
- [10] De *TIMER ADJ*-regelaar (bereikbaar door een gat in de behuizing) bepaalt hoe lang het effect actief blijft, nadat je je voet van het pedaal hebt gehaald.
- [11] De 9 V-aansluiting dient voor de aansluiting van een 9 V adapter (behoort niet tot de levering).
- [12] De *STATUS*-LED is verlicht, zodra het effect geactiveerd is.
- [13] De *BOOST*-LED is verlicht, zodra de Boost-functie is geactiveerd is.
- [14] De pedaalschroef maakt het mogelijk de kantelweerstand van het pedaalmechanisme in te stellen.

Het *BATTERIJVAK* bevindt zich aan de onderzijde van het apparaat. Open de afdekking, om de batterij te plaatsen of te vervangen.

De HB01 heeft geen On/Off-schakelaar. De HB01 is klaar voor gebruik, zodra er een kabel in de *IN*-bus zit. Trek de stekker uit de *IN*-bus, wanneer de HB01 niet in gebruik is. Op die manier verlengt u de levensduur van de batterij.

Het *SERIENUMMER* bevindt zich aan de onderzijde van het apparaat.

## 2. GARANTIE

Onze huidige garantievoorwaarden staan op <http://www.behringer.com>.

## 3. TECHNISCHE GEGEVENS

<b>Input</b>	
Aansluiting	6,3-mm monostekkeraansluiting
Impedantie	1 M $\Omega$
<b>Output</b>	
Aansluiting	6,3-mm monostekkeraansluiting
Impedantie	1 K $\Omega$
<b>Output/Bypass</b>	
Aansluiting	6,3-mm monostekkeraansluiting
Impedantie	1 K $\Omega$
Stroomvoorziening	9 V, 100 mA DC, gereguleerd PSU-SB-CN BEHRINGER 220 VAC Adapter China PSU-SB-EU BEHRINGER 230 VAC Adapter Europa PSU-SB-JP BEHRINGER 100 VAC Adapter Japan PSU-SB-SAA BEHRINGER 240 VAC Adapter Australië PSU-SB-UK BEHRINGER 240 VAC Adapter UK PSU-SB-UL BEHRINGER 120 VAC Adapter USA
Netaansluiting	2-mm DC-aansluiting, Center negatief
Batterij	9 V Type 6LR61
Opgenomen vermogen	30 mA
Afmetingen (H x B x T)	ca. 99 mm x 120 mm x 254 mm
Gewicht	ca. 0,46 kg

De Fa. BEHRINGER doet steeds haar best te zorgen voor een zo hoog mogelijk kwaliteitsniveau. Vereiste modificaties worden zonder dat dit van te voren wordt aangekondigd verricht. Technische gegevens en uiterlijke kenmerken van het apparaat kunnen daarom van de genoemde omschrijving of afbeelding afwijken.

## 4. VEILIGHEIDSINSTRUCTIES

Niet gebruiken in de buurt van water of warmtebronnen. Gebruik uitsluitend geautoriseerde uitbreidingen/ originele accessoires. Probeer nooit zelf het apparaat te repareren. Neem voor reparaties of onderhoud contact op met de leverancier, met name wanneer het netsnoer of de stekker van het netsnoer beschadigd is.

Technische veranderingen en veranderingen in het product uiterlijk onder voorbehoud. Alle gegevens komen overeen op het moment van de drukoplage. De hier afgebeelde of vermelde namen van andere bedrijven, instellingen of publicaties en de desbetreffende logo's zijn geregistreerde handelsmerken van de desbetreffende houders. Het gebruik hiervan is op géén enkele wijze een aanspraak op het desbetreffende handelsmerk en vertegenwoordigt géén bestaande band tussen de houder van het handelsmerk en BEHRINGER®. Voor de juistheid en volledigheid van de gegeven beschrijvingen, afbeeldingen en aanwijzingen neemt BEHRINGER® géén enkele vorm van aansprakelijkheid. De afgebeelde kleuren en specificaties kunnen onbeduidend van het product afwijken. Distributeurs en handelaren zijn geen gevolmachtigden van BEHRINGER® en hebben geen enkele bevoegdheid om BEHRINGER® op welke wijze dan ook juridisch te binden, zij het impliciet of expliciet. Dit boek is auteursrechtelijk beschermd. Ieder verveelvoudiging, bijv. nadrukken, ook uittrekselsgewijs, en iedere reproductie van de afbeeldingen, ook in veranderde toestand, is alleen met schriftelijke toestemming van de firma BEHRINGER Spezielle Studioteknik GmbH toegestaan. BEHRINGER is een geregistreerd handelsmerk. © 2005 BEHRINGER Spezielle Studioteknik GmbH.

ALLE RECHTEN VOORBEHOUDEN.  
BEHRINGER Spezielle Studioteknik GmbH,  
Hanns-Martin-Schleyer-Str. 36-38,  
47877 Willich-Münchheide II, Deutschland  
Tel. +49 2154 9206 0, Fax +49 2154 9206 4903