

EUROLIVE

B412DSP

Gebruiksaanwijzing

V01 2007-07



nl

www.behringer.com



EUROLIVE B412DSP

BELANGRIJKE VEILIGHEIDSVOORSCHRIFTEN



LET OP: Verwijder in geen geval de bovenste afdekking (van het achterste gedeelte) anders bestaat er gevaar voor een elektrische schok. Het apparaat bevat geen te onderhouden onderdelen; reparaties dienen door bevoegde personen uitgevoerd te worden.

WAARSCHUWING:

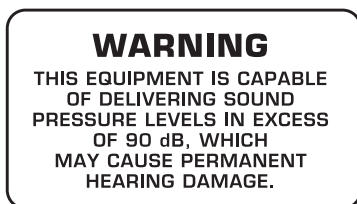
Om het risico op brand of elektrische schokken te beperken, dient u te voorkomen dat dit apparaat wordt blootgesteld aan regen en vocht. Het apparaat mag niet worden blootgesteld aan neerdruppelend of opspattend water en er mogen geen met water gevulde voorwerpen – zoals een vaas – op het apparaat worden gezet.



Dit symbool wijst u er altijd op dat er niet-geïsoleerde gevaarlijke spanning binnen de behuizing aanwezig is – deze spanning is voldoende om gevaar voor elektrische schok op te leveren.



Dit symbool wijst u altijd op belangrijke bedienings- en onderhoudsvorschriften in de bijbehorende documenten. Wij vragen u dringend de handleiding te lezen.



Ventilatie:

Het apparaat moet u zo plaatsen, dat de plaats of positie niet storend is voor een juiste ventilatie. Bijvoorbeeld: het apparaat mag niet geplaatst worden op een bed, een bank of dergelijke oppervlakten, die de ventilatie-openingen zouden kunnen afsluiten. Het mag ook niet worden geplaatst in inbouw-installaties, zoals een boekenkast of een afgesloten kast waardoor de luchttoevoer in de ventilatie-openingen wordt belemmert.

Controleer de ondergrond:

Voordat u de luidsprekerbox opstelt, moet steeds worden nagegaan, of de ondergrond werkelijk stevig is. Een vloer, die gemakkelijk trilt, b.v. podiumelementen, is voor een Boxen-Stack te onveilig, daarom: De luidsprekerbox principieel alleen op een stevige, vlakke ondergrond plaatsen.

Stel de luidsprekerbox veilig op:

Stel uw luidsprekerbox zo mogelijk op enige afstand op van de dansvloer en van gebieden waar veel mensen langs komen. Zo voorkomt u, dat iemand tegen de luidsprekerbox stoot en hem doet omvallen.

- 1) Lees deze voorschriften.
- 2) Bewaar deze voorschriften.
- 3) Neem alle waarschuwingen in acht.
- 4) Volg alle voorschriften op.
- 5) Gebruik dit apparaat niet in de buurt van water.
- 6) Reinig het uitsluitend met een droge doek.
- 7) Let erop geen van de ventilatie-openingen te bedekken. Plaats en installeer het volgens de voorschriften van de fabrikant.
- 8) Het apparaat mag niet worden geplaatst in de buurt van radiatoren, warmte-uitlaten, kachels of andere zaken (ook versterkers) die warmte afgeven.
- 9) Maak de veiligheid waarin door de polarisatie- of aardingsstekker wordt voorzien, niet ongedaan. Een polarisatiestekker heeft twee bladen, waarvan er een breder is dan het andere. Een aardingsstekker heeft twee bladen en een derde uitsteeksel voor de aarding. Het bredere blad of het derde uitsteeksel zijn er voor uw veiligheid. Mocht de geleverde stekker niet in uw stopcontact passen, laat het contact dan door een elektricien vervangen.
- 10) Zorg ervoor dat er niet over de hoofdstroomleiding gelopen kan worden en dat het niet wordt samengeknepen, vooral bij stekkers, verlengkabels en het punt waar ze het apparaat verlaten.
- 11) Het toestel met altijd met een intacte aarddraad aan het stroomnet aangesloten zijn.
- 12) Wanneer de stekker van het hoofdnetwerk of een apparaatstopcontact de functionele eenheid voor het uitschakelen is, dient deze altijd toegankelijk te zijn.
- 13) Gebruik uitsluitend door de producent gespecificeerd toebehoren c.q. onderdelen.
- 14) Gebruik het apparaat uitsluitend in combinatie met de wagen, het statief, de driepoot, de beugel of tafel die door de producent is aangegeven, of die in combinatie met het apparaat wordt verkocht. Bij gebruik van een wagen dient men voorzichtig te zijn bij het verrijden van de combinatie wagen/apparaat en letsel door vallen te voorkomen.



15) Bij onweer en als u het apparaat langere tijd niet gebruikt, haalt u de stekker uit het stopcontact.


16) Laat alle voorkomende reparaties door vakkundig en bevoegd personeel uitvoeren. Reparatiewerkzaamheden zijn nodig als het toestel op enige wijze beschadigd is geraakt, bijvoorbeeld als de hoofdstroomkabel of -stekker is beschadigd, als er vloeistof of voorwerpen in terecht zijn gekomen, als het aan regen of vochtigheid heeft blootgestaan, niet normaal functioneert of wanneer het is gevallen.

17) **WAARSCHUWING** – Deze onderhoudsinstructies zijn uitsluitend bedoeld voor gekwalificeerd onderhoudspersoneel. Om het risico op elektrische schokken te beperken, mag u geen andere onderhoudshandelingen verrichten dan in de bedieningsinstructies vermeld staan, tenzij u daarvoor gekwalificeerd bent.



1. INLEIDING


Hartelijk gefeliciteerd met de aankoop van uw BEHRINGER EUROLIVE B412DSP. Wij danken u voor uw vertrouwen in onze producten. De B412DSP is een hoogstaand, digitaal gestuurd PA-luidsprekersysteem met een indrukwekkend prestatievermogen. Zijn 600 watt-motor met Bi-Amp-technologie zorgt samen met de 12" woofer voor een krachtige punch, terwijl de 1,75" titanium hogetonendrivers een buitengewone weergave van de hoge tonen garandeert. Dankzij het geïntegreerde mengpaneel kan de B412DSP ook zonder bijkomende uitrusting dienen als geluidsinstallatie. Een krachtige 24-bits DSP stuurt de frequentiescheider, een dual-compressor/limiter, fase- en tijds correctiefuncties en zelfs een noise-gate. Een intelligente dynamische equalizer zorgt ervoor dat uw systeem bij ieder geluidsniveau perfect klinkt.


 **De volgende handleiding moet u eerst met de bedieningselementen van het apparaat vertrouwd maken, zodat u alle functies leert kennen. Nadat u de handleiding zorgvuldig hebt gelezen, moet u die bewaren, om die, wanneer het nodig is, altijd weer te kunnen nalezen.**

1.1 Voordat u begint

1.1.1 Levering

Teneinde een veilig transport te waarborgen, is de B412DSP in de fabriek zorgvuldig ingepakt. Mocht de doos desondanks beschadigingen vertonen, kijkt u dan direct of de buitenkant van het apparaat zelf beschadigd is geraakt.

 **Stuurt u het apparaat bij eventuele beschadigingen NIET aan ons terug, maar neemt u dringend eerst contact op met uw dealer en het transportbedrijf, aangezien elke aanspraak op vergoeding anderszins teniet kan worden gedaan.**

 **Gebruik alsjeblieft de originele doos om schade bij opslag en verzending te vermijden.**


 **Laat zonder toezicht geen kinderen met het apparaat of verpakkingsmateriaal omgaan.**

 **Neem alsjeblieft de milieuvoorschriften in acht bij het weggoien van het verpakkingsmateriaal.**


1.1.2 Installatie

Zorgt u alstublieft voor voldoende luchttoevoer en zet de B412DSP niet op een eindtrap of in de buurt van een verwarming neer, om oververhitting van het apparaat te voorkomen.

Het apparaat wordt met behulp van het meegeleverde netkabel met apparaatbus op het net aangesloten. Deze voldoet aan de nodige veiligheidseisen.

 **Let u er alstublieft op, dat alle apparaten geaard dienen te zijn. Voor uw eigen veiligheid dient u in geen geval de aarding van de apparaten c.q. de netkabel te verwijderen of onklaar te maken.**

BELANGRIJKE AANWIJZINGEN VOOR DE INSTALLATIE

 **In de buurt van sterke radiozenders en hoogfrequente bronnen kan er een negatieve beïnvloeding van de geluidskwaliteit ontstaan. Maak de afstand tussen zender en apparaat groter en gebruik afgeschermd kabels voor alle aansluitingen.**

1.1.3 On line-registratie

Registreer uw nieuw BEHRINGER-apparaat na aankoop zo snel mogelijk op onze website www.behringer.com (respectievelijk www.behringer.nl) en lees de garantievoorwaarden aandachtig door.

BEHRINGER geeft een jaar* garantie, gerekend vanaf de aankoopdatum, op materiaal- en productiefouten. Zo nodig kunt u de garantievoorwaarden in de Nederlandse taal op onze website onder <http://www.behringer.com> opvragen of telefonisch onder +49 2154 9206 4131 opvragen.

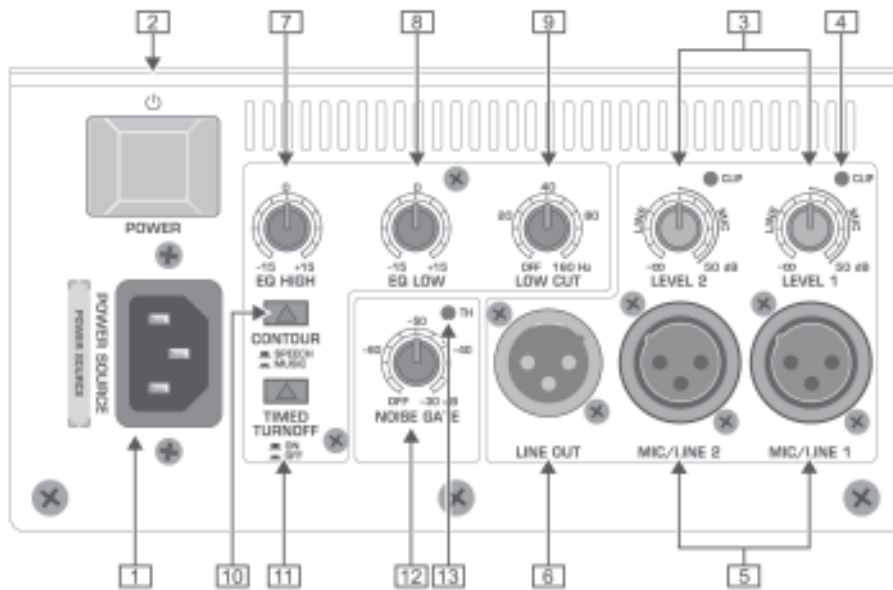
Mocht uw product van BEHRINGER defect raken, willen wij het zo snel mogelijk repareren. Neemt in dat geval direct contact op met de BEHRINGER-leverancier waar u het apparaat gekocht heeft. Als uw BEHRINGER-leverancier niet bij u in de buurt gevestigd is, kunt u ook direct contact opnemen met een van onze vestigingen. Op de originele verpakking van het apparaat vindt u een lijst met de adressen van onze BEHRINGER-vestigingen (Global Contact Information/European Contact Information). Als er voor uw land geen contactadres vermeld is, kunt u contact opnemen met de dichtstbijzijnde importeur. Onder het kopje Support op onze website www.behringer.com kunt u ook de contactadressen vinden.

Als uw apparaat, samen met de aankoopdatum, bij ons geregistreerd is, wordt het afhandelen van uw garantie-aanspraken aanmerkelijk eenvoudiger.

Hartelijk dank voor uw medewerking!

*Voor klanten binnen de Europese Unie kunnen er hiervoor andere bepalingen geldig zijn. Verdere informatie is voor EU-klanten via de BEHRINGER Support Duitsland verkrijgbaar.

2. BEDIENINGSELEMENTEN EN AANSLUITINGEN



Afb. 2.1: Bedieningselementen en aansluitingen op de achterzijde

- 1 De netwerkverbinding vindt plaats via een IEC-koelapparaataansluiting. Een passende netkabel behoort tot de leveringsomvang.
- 2 Met de *POWER*-schakelaar zet u de B412DSP aan. De *POWER*-schakelaar moet in de positie "Uit" staan, wanneer u verbinding met het elektriciteitsnet maakt.
- ☞ **Let op, de *POWER*-schakelaar schakelt de stroomvoorziening van het apparaat bij het uitzetten niet volledig uit. Trek de hoofdsnoerstekker of de koppelkabel van het toestel om het apparaat van het net te scheiden. Zorg tijdens de installatie van het product dat de stekker of koppelkabel van het toestel bedrijfsklaar is. Indien u het apparaat gedurende langere tijd niet gebruikt, haal dan de netstekker uit het stopcontact.**
- 3 Met de *LEVEL*-knoppen regelt u de signaalversterking van de *MIC/LINE*-ingangen. Alvorens een signaalbron op een van de ingangen aan te sluiten of ervan te scheiden, dient u de bijbehorende regelknop helemaal naar links te draaien. Draai na het aansluiten de knop open tot het gewenste geluidsniveau bereikt is. Denk erom dat de *CLIP*-LED 4 niet of alleen bij signaalpieken kort mag branden.
- Line-signalen**
Apparaten met hoge uitgangsniveaus (bijv. de uitgangen van een mengpaneel of een cd-speler) hebben weinig versterking nodig. In dat geval wordt de *LEVEL*-knop overwegend in het met "LINE" gemarkeerde bereik gebruikt (linkerhelft van het regelbereik).
- Microfoonsignalen**
Microfoonsignalen met een zwakker niveau hebben een hogere versterking nodig. Daarvoor wordt de knop in het *MIC*-gedeelte gezet (rechterhelft van het bereik).
- ☞ **We willen u erop wijzen, dat sterke volumes het gehoor beschadigen en/of koptelefoon of luidspreker kunnen beschadigen. Draai de *LEVEL*-regelaar zo ver mogelijk naar links, voor u het apparaat inschakelt. Let steeds op een passend volume.**
- 4 Bij oversturing van het ingangssignaal brandt de *CLIP*-LED. U dient dan de *LEVEL*-knop 3 naar links te draaien tot de LED uitgaat of alleen nog brandt bij signaalpieken.
- 5 Sluit uw audiosignalen aan op de *MIC/LINE*-ingangen (XLR-aansluitingen).
- 6 Op de met *LINE OUT* aangeduide XLR-bus kan het onversterkte signaal opgevangen worden, om bijvoorbeeld een bijkomende luidspreker aan te sluiten. Het uitgangssignaal is een mengsel van beide ingangssignalen. (Raadpleeg paragraaf 3.2 voor de aansluiting van meerdere luidsprekers.)
- De B412DSP beschikt over een 2-bands klankregeling. De banden maken een versterking/verzwakking met maximaal 15 dB mogelijk, in de middenpositie is de equalizer neutraal:
- 7 Met *EQ HIGH* kunt u de hoge tonen met 15 dB versterken of verzwakken. De gebruiksfrequentie bedraagt 12 kHz.
- 8 Met de *EQ LOW*-knop kunt u de bastonen instellen in het bereik van 100 Hz.
- 9 De B412DSP beschikt over een steile hoogdoorlaatfilter (24 dB/oct.), waarmee u ongewenste signaaldelen met een lage frequentie, bijv. contactgeluiden van handmicrofoons, voetstapgeluiden of windruis, bij gevoelige microfoons kunt elimineren. Met de *LOW CUT*-knop stelt u de grensfrequentie in. Als u de B412DSP wilt gebruiken in combinatie met een subwoofer, kunt u met de hoogdoorlaatfilter de basfrequenties verlagen die door de subwoofer weergegeven worden. Zo kan de B412DSP ook zonder externe frequentiescheider gebruikt worden. U dient de grensfrequentie dan in te stellen op de hoogste door de subwoofer weergegeven frequentie.
- 10 Met de *CONTOUR*-schakelaar stelt u de dynamische contourfilter in:
SPEECH
Als de *CONTOUR*-schakelaar op *SPEECH* staat (Eng. voor spraak; schakelaar niet ingedrukt), is de frequentieresponsie geoptimaliseerd voor gesproken tekst.
MUSIC
In de positie *MUSIC* (schakelaar ingedrukt) is de frequentieresponsie geoptimaliseerd voor de weergave van muziek.

- 11 De automatische uitschakeling wordt geactiveerd met de **TIMED TURNOFF**-schakelaar:

ON

Als de schakelaar niet ingedrukt is (positie ON), is de uitschakelautomaat actief. De luidspreker wordt dan automatisch uitgeschakeld bij signaalpauzes van meer dan 3 minuten. Zodra er weer signaal is, wordt hij opnieuw ingeschakeld.

OFF

Als de schakelaar ingedrukt is (positie OFF), blijft de luidspreker steeds ingeschakeld. Hij kan dan alleen uitgeschakeld worden met de **POWER**-knop [2].

- 12 Met een noise-gate kan ruis tijdens signaalpauzes onderdrukt worden. Dit gebeurt door middel van een schakeling die de uitgang stom schakelt als het geluidsniveau daalt onder een voordien ingesteld minimumniveau. Met de **NOISE GATE**-regelknop stelt u in onder welk minimumniveau de noise-gate in werking treedt.

- 13 De met **TH** (voor threshold, Eng. voor drempel) aangeduide LED brandt zodra het niveau [12] daalt onder dit minimumniveau (noise-gate sluit).

3. TOEPASSINGSVOORBEELDEN

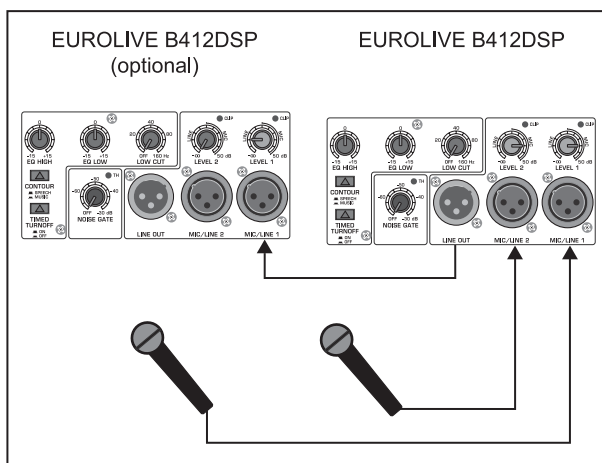
3.1 Presentaties

Met een B412DSP en een of twee dynamische microfoons kunt u zonder veel omhaal een eenvoudige geluidsinstallatie tot stand brengen. Dankzij het ingebouwde mengpaneel kunt u de microfoon direct op de B412DSP aansluiten. Als u de luidspreker op een hoge staander plaatst, hebt u de ideale installatie voor presentaties en speeches. Als één B412DSP niet volstaat, kunt u vanzelfsprekend ook twee of meer luidsprekers installeren.

Aansluiting van microfoons:

- ▲ Draai de **LEVEL**-knop [3] helemaal naar links.
- ▲ Sluit de microfoons aan op de **MIC/LINE**-ingangen.
- ▲ Schakel de B412DSP aan.
- ▲ Draai de **LEVEL**-knoppen [3] langzaam naar rechts tot het gewenste geluidsniveau bereikt is. De **CLIP**-LED's kunnen u daarbij helpen. Ze mogen kort aangaan bij signaalpieken, maar mogen niet voortdurend branden.
- ▲ Indien gewenst kunt u een tweede B412DSP aansluiten via de **LINE OUT**-aansluiting [6].

- ☞ **Ga nooit met een microfoon voor de luidspreker staan. Gevaar voor feedback! Blijf bij de bediening van de B412DSP steeds met de microfoons achter de luidspreker, om feedback te voorkomen.**



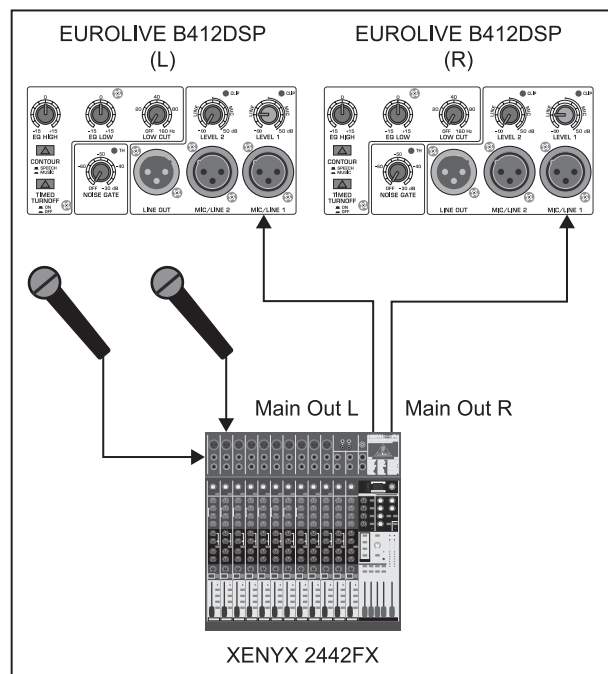
Afb. 3.1: Aansluiting van microfoons

3.2 PA-systeem

PA is de afkorting voor "Public Address" en heeft betrekking op geluidsinstallaties die dienen voor een groter publiek. Voor dergelijke toepassingen wordt er een mengpaneel gebruikt als centrale aansluitings- en bedieningsmodule. Alle microfoons, invoer- en effectapparaten enz. worden aangesloten op het mengpaneel, dat vervolgens met de B412DSP verbonden wordt.

Aansluiting van een mengpaneel:

- ▲ Draai de **LEVEL**-knop [3] helemaal naar links.
- ▲ Verbind de linker uitgang van het mengpaneel met de **MIC/LINE**-aansluiting van de linker luidspreker en de rechter mengpaneeluitgang met de rechter luidspreker.
- ▲ Schakel de B412DSP aan.
- ▲ Verhoog het niveau van de mengpaneeluitgangen tot het uitgangsniveau 0 dB bedraagt.
- ▲ Draai de **LEVEL**-knop [3] langzaam naar rechts tot het gewenste geluidsniveau bereikt is. Het maximale geluidsniveau is bereikt, als de **CLIP**-LED's aangaan.



Afb. 3.2: Aansluiting van een mengpaneel

In plaats van een mengpaneel kan er ook een stereosignaalbron, bijv. een cd-speler, aangesloten worden. In dat geval moet er een B412DSP aangesloten worden op elke uitgang van de signaalbron.

Aansluiting van een stereobron:

- ▲ Draai de **LEVEL**-knop [3] helemaal naar links.
- ▲ Verbind de linker uitgang van het apparaat met de **MIC/LINE**-ingang van de linker luidspreker en de rechter uitgang van het apparaat met de **MIC/LINE**-ingang van de rechter luidspreker.
- ▲ Schakel de B412DSP aan.
- ▲ Verhoog het uitgangsniveau van de stereosignaalbron (als deze over een niveauregeling beschikt), om oversturing te voorkomen.
- ▲ Stel de **LEVEL**-knop [3] in op het gewenste geluidsniveau.

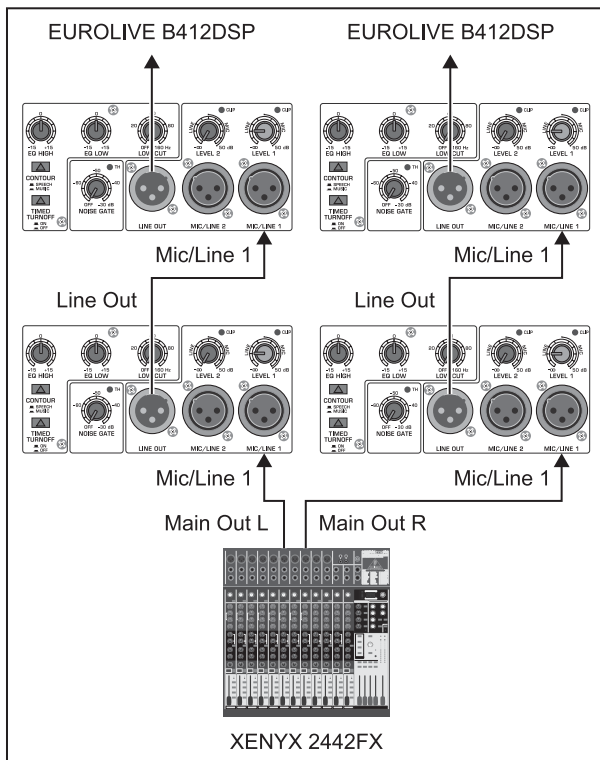
EUROLIVE B412DSP

Aaneenschakeling van meerdere B412DSP's:

Als u meer geluidsdruk nodig hebt, bijvoorbeeld in een grote ruimte, sluit u gewoon meer luidsprekers aan op iedere stereozijde. Plaats bijv. twee B412DSP's aan iedere zijde en verbind deze met elkaar (zie afb. 3.3). U kunt de luidsprekers zowel naast als boven elkaar plaatsen. De openingen in de kast zorgen ervoor dat de luidsprekers op elkaar blijven staan. Het speelt daarbij geen rol of u microfoons, een mengpaneel of een stereobron hebt aangesloten.

▲ Verbind de LINE OUT-aansluiting [6] van de eerste B412DSP met de MIC/LINE-ingang van de volgende B412DSP.

👉 Bij het doorlussen van meerdere B412DSP's wordt de ingangsimpedantie kleiner: bij twee B412DSP's bedraagt ze de helft, bij drie B412DSP's een derde enz. Daarom moet u zich steeds richten naar de uitgangsimpedantie van het mengpaneel!



Afb. 3.3: Aaneenschakeling van meerdere B412DSP's

3.3 Andere toepassingen

Monitorinstallatie:

Bij een monitorinstallatie krijgt de B412DSP het audiosignaal van de Monitor- of Aux-uitgang van het mengpaneel. Als er meerdere B412DSP's gebruikt worden, wordt ook hier het audiosignaal via de Line-uitgang van de eerste luidspreker naar de volgende doorgelust. De klank en het geluidsniveau van de individuele B412DSP kunnen telkens geregeld worden met de desbetreffende bedieningselementen [3] (LEVEL), [7] (EQ HIGH) en [8] (EQ LOW).

Keyboardversterker:

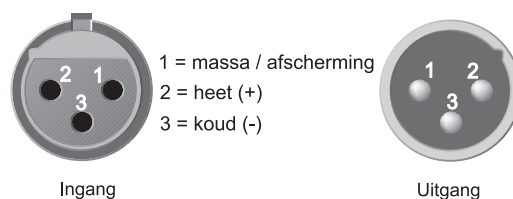
Gitaristen en bassisten hebben doorgaans versterkers die ook op het podium ervoor zorgen dat de muzikanten hun eigen instrument kunnen horen - ook als er een monitorinstallatie is. Zeker op kleinere podia volstaat het vermogen van deze versterkers vaak voor het geluidsniveau op het podium. Keyboards en synthesizers beschikken daarentegen meestal niet over ingebouwde luidsprekers. De B412DSP biedt u de mogelijkheid twee keyboards aan te sluiten en te mixen. Als u meer dan twee keyboards wilt gebruiken, kunt u deze samenbrengen op een submixer (bijv. de MicroMIX MX400) en de mengpaneeluitgang met de B412DSP verbinden. Op de tweede MIC/LINE-ingang kunt u dan het van het mengpaneel komende monitorsignaal aansluiten, om uw collega-muzikanten te kunnen horen.

4. INSTALLATION

De audio-ingangen en -uitgangen van de BEHRINGER B412DSP zijn volledig symmetrisch. Maak, wanneer u de mogelijkheid heeft om met andere apparaten een symmetrische signaalregeling te construeren, daarvan gebruik om een maximale stoorsignaalcompensatie te realiseren.

👉 Zorg ervoor dat het apparaat alleen door personen met verstand van zaken geïnstalleerd en bediend wordt. Zorg tijdens en na de installatie steeds voor een afdoende aarding van degenen die met het apparaat werken, omdat het anders door bijvoorbeeld elektrostatische ontladingen minder goed dan beoogd kan werken.

Symmetrisch gebruik met XLR-verbindingen



Bij asymmetrisch gebruik moeten pin 1 en pin 3 worden overbrugd.

Afb. 4.1: XLR-aansluitingen

5. TECHNISCHE GEGEVENS

AUDIO-INGANGEN

MIC/LINE (2)	XLR-aansluiting (symmetrisch)
Ingangsimpedantie	27 kOhm
Gevoeligheid	-40 dB bij +10 dBu

AUDIO-UITGANGEN

LINE OUT	XLR (symmetrisch)
Uitgangsimpedantie	120 Ohm

BEWERKING

DSP	24bits Motorola
AD/DA-omzetter	24bits / 48 kHz
Begrenzer	tweevoudige bescherming voor woofer en driver
Dynamische equalizer	dubbele parametrische equalizers
NOISE GATE	variabel (uit tot -30 dB)
TIMED TURNOFF	
(automatische uitschakeling)	schakelbaar (3 min < -45 dB)
CONTOUR	contour spraak/muziek schakelbaar
EQ HIGH	+/-15 dB (12 kHz)
EQ LOW	+/-15 dB (100 Hz)
LOW CUT	40 - 160 Hz (24 dB/Oct.)

SYSTEMDATEN

Frequentiebereik	45 Hz bij 20 kHz
Overnamefrequentie van scheidingsfilter	1,7 kHz, Butterworth, 24 dB/oct.
Maximale geluidsdruk	127 dB @ 1 m
Hoorn dispersie	90° x 45°

VERMOGEN AAN DE UITGANG

laagfrequent bereik

RMS @ 1% THD	320 W @ 8 Ohm
Piekvermogen	460 W @ 8 Ohm

Hoogfrequent bereik

RMS @ 1% THD	80 W @ 8 Ohm
Piekvermogen	140 W @ 8 Ohm

STROOMVOORZIENING

Netspanning	USA/Kanada 120 V~, 60 Hz China/Korea 220 V~, 50 Hz Europa/U.K./Australië 230 V~, 50 Hz Japan 100 V~, 50 - 60 Hz
Opgenomen vermogen	max. 650 W
Zekering	100 - 120 V~: T 6,3 A H 250 V 220 - 230 V~: T 4 A H 250 V
Netaansluiting	Standaard-apparaataansluiting

AFMETINGEN/GEWICHT

Afmetingen (H x B x D)	660 mm x 395 mm x 380 mm
Gewicht	30 kg

Technische specificaties en verschijningsvorm kunnen veranderd worden zonder kennisgeving vooraf. De informatie hierin is correct op het moment van drukken. Alle genoemde handelsmerken (behalve BEHRINGER, het logo van BEHRINGER, JUST LISTEN en EUROLIVE) zijn eigendom van hun desbetreffende eigenaars en hebben geen banden met BEHRINGER. BEHRINGER is niet aansprakelijk voor enig verlies dat mogelijk geleden wordt door enig persoon die vertrouwt ofwel geheel ofwel gedeeltelijk op enige beschrijving, foto of bewering, hierin vervat. Kleuren en specificaties kunnen enigszins van het product afwijken. Producten worden alleen verkocht door geautoriseerde dealers. Distributeurs en dealers zijn geen agenten van BEHRINGER en hebben geen enkele bevoegdheid om BEHRINGER te verbinden met enige onderneming of representatie noch expliciet noch impliciet. Niets uit deze handleiding mag gereproduceerd worden in enige vorm of door enige middelen, elektronisch of mechanisch, inclusief fotokopiëren en opnemen van welke soort ook, voor enig doel, zonder de uitdrukkelijke schriftelijke toestemming van BEHRINGER International GmbH.

ALLE RECHTEN VOORBEHOUDEN.

© 2007 BEHRINGER International GmbH.

BEHRINGER International GmbH, Hanns-Martin-Schleyer-Str. 36-38,
47877 Willich-Muenchheide II, Duitsland.
Tel. +49 2154 9206 0, Fax +49 2154 9206 4903

De Fa. BEHRINGER streeft altijd naar de hoogste kwaliteit en voert eventuele verbeteringen zonder voorafgaande aankondiging door. Technische data en uiterlijke kenmerken kunnen daarom van de genoemde specificaties of van de afbeeldingen van het product afwijken.