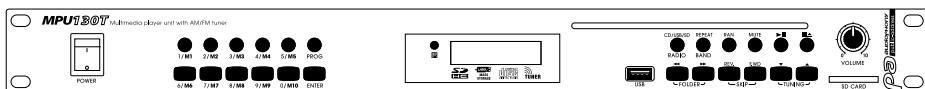


Lecteur CD/USB/SD et Tuner avec télécommande



MPU130T

GUIDE DE L'UTILISATEUR

9764 - Version 1.0 Juillet 2010

1 - Instructions de sécurité

1.1 - Informations importantes de sécurité



Cet appareil a été créé pour fonctionner en lieu chauffé et isolé de toute forme d'humidité ou de projection d'eau. Toute utilisation en lieu humide, non-protégé, ou soumis à des variations de températures importantes peu représenter un risque tant pour l'appareil que pour toute personne à proximité.



Cet appareil contient à l'intérieur de son boîtier, des parties non isolées sous tensions suffisamment élevées pour représenter un risque de choc électrique. Vous ne devez en aucun cas réaliser la maintenance de cet appareil lorsque celui-ci est sous tension.



Seuls les services techniques compétents et reconnus par Hitmusic sont habilités à réaliser la maintenance de cet appareil. Les gestes courants d'entretien doivent respecter les précautions de ce manuel.



CAUTION
RISK OF ELECTRIC SHOCK
DO NOT OPEN



ATTENTION : Afin de réduire les risques de chocs électriques, ne retirez jamais les capots. Il n'y a aucune pièce réparable par l'utilisateur à l'intérieur. Contactez un service technique compétent pour la maintenance de cet appareil.



Risque d'électrocution

Afin de prévenir les risques d'électrocution, n'utilisez pas de rallonge, de prise multiple ou tout autre système de raccordement sans que les parties métalliques en contact soient complètement hors de portée.



Niveaux sonores

Les systèmes de sonorisation sont capables de délivrer un niveau sonore (SPL) nuisible à la santé humaine. Les niveaux de pression sonore apparemment non critiques peuvent endommager l'audition si la personne y est exposée sur une longue période.

Ne pas stationner à proximité immédiate des enceintes acoustiques en fonctionnement.



Protection de l'environnement

L'environnement est une cause que défend HITMUSIC, nous commercialisons uniquement des produits propres, conformes aux normes ROHS.

Votre produit est composé de matériaux qui doivent être recyclés, ne le jetez pas dans votre poubelle, apportez-le dans un centre de collecte sélective mis en place à proximité de votre résidence. Les centres de services agréés vous reprendront votre appareil en fin de vie afin de procéder à sa destruction dans le respect des règles de l'environnement.

Pour plus de renseignements <http://www.hitmusic.fr/directives-deee.php>.

1.2 - Symboles utilisés



Le symbole **IMPORTANT** signale une recommandation d'utilisation importante.



Le symbole **CAUTION** signale un risque de dégradation du produit.



Le symbole **WARNING** signale un risque d'atteinte à l'intégrité physique de l'utilisateur et de toute autre personne présente. Le produit peut de plus être endommagé.

1.3 - Instructions et recommandations

1 - Lisez les instructions : il est conseillé de bien lire toutes les instructions d'utilisation et de fonctionnement avant l'utilisation de l'appareil.

2 - Conservez les instructions : il est conseillé de conserver les instructions d'utilisation et de fonctionnement ultérieurement.

3 - Considérez les avertissements : il est conseillé de bien prendre en compte tous les avertissements et toutes les instructions de fonctionnement du produit.

4 - Suivez les instructions : il est conseillé de bien suivre toutes les instructions de fonctionnement et d'utilisation.

5 - Eau et humidité : n'utilisez pas cet appareil à proximité de l'eau, par exemple près d'une baignoire, d'un lavabo, d'un évier ou d'une baignoire; ni dans un endroit humide ou près d'une piscine, etc...



6 - L'installation : Ne posez pas cet appareil sur un meuble roulant, un trépied, un support ou une table instables. L'appareil risquerait de tomber blessant gravement un enfant ou un adulte et de s'abîmer sérieusement. Utilisez seulement un meuble roulant, une étagère, un trépied, un support ou une table recommandés par le fabricant ou vendus avec l'appareil. Dans tous les cas pour installer l'appareil il est conseillé de suivre les instructions du fabricant et d'utiliser des instruments recommandés par celui-ci.



Il est fortement conseillé de déplacer avec prudence le meuble roulant quand l'appareil se trouve dessus. Des arrêts brutaux, une trop forte poussée et des surfaces rugueuses risqueraient de renverser l'ensemble.

7 - Montage en plafonnier ou sur un mur : Il est recommandé de contacter votre revendeur avant tout montage.

8 - Aération : les fentes et ouvertures dans le boîtier sont prévues pour l'aération, pour assurer une utilisation en toute confiance du produit et pour éviter une surchauffe. Ces ouvertures ne doivent donc pas être obstruées ni recouvertes. Il faut faire attention à ne jamais obstruer ces ouvertures en plaçant le produit sur un lit, un canapé, une couverture ou autre surface de ce style. Cet appareil ne devrait pas être placé dans une installation fermée tels une valise ou un rack à moins qu'une aération ait été prévue ou que les instructions du fabricant aient été suivies.

9 - Chaleur : il est conseillé de maintenir le produit éloigné des sources de chaleur tels les radiateurs, les poêles, les réflecteurs de chaleur ou autres produits (ainsi que les amplificateurs) qui produisent de la chaleur.



10 - Alimentation électrique : ce produit fonctionne seulement sur le voltage indiqué sur une étiquette au dos de l'appareil. Si vous n'êtes pas sûr du voltage de votre installation électrique, consultez votre revendeur ou votre compagnie d'électricité.



11 - Protection des câbles électriques : il faut veiller à ce que les câbles électriques ne soient pas susceptibles d'être piétinés ou pincés par des objets placés dessus ou contre, en faisant particulièrement attention aux câbles au niveau des prises et de leur point de sortie sur l'appareil.



12 - Pour nettoyer : débranchez l'appareil avant de le nettoyer. N'utilisez pas d'accessoires non conseillés par le fabricant. Utilisez un chiffon humide sur la surface de l'appareil. Ne passez pas l'appareil sous l'eau.



13 - Période de non utilisation : Débranchez le cordon d'alimentation de votre lecteur si vous ne l'utilisez pas durant une longue période.

14 - Pénétration d'objets ou de liquides : ne laissez jamais pénétrer d'objets en tout genre dans cet appareil à travers les ouvertures car ils risqueraient de provoquer un incendie ou une décharge électrique. Ne répandez jamais de liquides en tout genre sur le produit.



15 - Dommages nécessitant un entretien : adressez-vous à des personnes qualifiées dans les cas suivants :



- Quand le cordon d'alimentation ou la prise est abîmé(e).
- Si du liquide a été répandu ou si des objets sont tombés dans l'appareil.
- Si le produit a été au contact de pluie ou d'eau.
- Si le produit ne fonctionne pas normalement en suivant les instructions.
- Si le produit a pris un choc.

16 - Entretien/révision : n'essayez pas de réviser vous-même ce produit. Cela vous exposerait à une dangereuse tension. Adressez-vous à un personnel qualifié.



17 - Milieu de fonctionnement : Température et humidité du milieu de fonctionnement : De +5 à +35° ; humidité relative inférieure à 85% (orifice de ventilation non obstrués).



N'installez pas l'appareil dans un endroit mal ventilé ou dans un lieu soumis à une forte humidité ou en plein soleil (ou à une forte lumière artificielle).

2 - Conseils divers

2.1 - Disques compacts

a - Précautions de manipulation des disques

Protégez les disques pour que la poussière, les dépôts gras et les traces de doigts ne marquent pas dessus.

Si le disque est sale, passez un chiffon sec dessus.

N'utilisez pas d'alcools, d'essences, de dissolvants, de liquides antiseptiques, ou de tissus enduits de silicone pour nettoyer le disque.

Maniez toujours avec précaution le disque en protégeant sa surface, surtout lorsque vous le sortez ou le mettez dans son boîtier.

Ne tordez pas le disque.

Ne le chauffez pas.

N'élargissez pas le trou au centre du disque.

N'inscrivez rien sur la partie sérigraphiée.

De la condensation peut se former sur le disque en cas de brusque écart de température, laissez le sécher sans appliquer de source de chaleur.

b - Précautions pour le stockage

Après la lecture du disque, sortez le toujours du lecteur.

Stockez vos disques dans une mallette prévue à cet effet à l'abri des chocs et de la poussière.

N'entrez pas vos disques dans des lieux :

- Exposés souvent au soleil.
- Dans un endroit sujet à l'accumulation de poussières et humide.
- Prés d'une source de chaleur (radiateur...).

3 - Caractéristiques générales

- Lecteur CD/Mp3 avec mémoire anti-choc (système AVM)
- Lecteur USB avec entrée USB mass storage en façade (format FAT32 16 Go maxi)
- Lecteur SD et SDHC (16Go max) avec slot en façade
- Réglage du volume de sortie
- Tuner AM et FM avec autoscan et 10 stations mémorisables
- Navigation dans les répertoires et les plages.
- Télécommande infra-rouge fournie
- Liste de lecture programmable ou aléatoire
- Sortie asymétrique (-10dB) sur RCA

Fonctions de la télécommande :

- Choix de la source (CD, USB, SD ou Tuner)
- Lecture, arrêt, sauts, recherches
- Fonctions Programme, random et repeat
- Choix du dossier, du morceau et recherche dans le fichier
- Choix et mémorisation des stations
- Mute
- Ejection du CD

4 - Caractéristiques techniques

- Alimentation : AC 230 V - 50 Hz ou DC 12V
- Consommation : 26W
- Dimensions lecteur : 482 x 44 x 275 mm (19 pouces - 1 unité)
- Poids : 3.4 kg

5 - Préparation

5.1 - Vérifiez le contenu de l'emballage

L'emballage doit contenir les éléments suivants :

- Le lecteur
- Une télécommande infra-rouge
- Le guide de l'utilisateur
- Un cordon double RCA
- Un kit d'antenne (AM et FM)
- 1 câble d'alimentation.

5.2 - Installation de l'appareil

- a - Installez le lecteur sur une surface plane
- b - Assurez vous que lecteur soit installé dans un endroit correctement ventilé et où il ne sera pas directement exposé aux rayons solaires, ni à de trop fortes températures ou à une trop grande humidité.

ATTENTION :

Ce lecteur fonctionne correctement lorsque son inclinaison ne dépasse pas 15°. Si l'inclinaison dépasse cette valeur, les disques risquent de ne pas être lus, chargés ou éjectés correctement.

L'afficheur LCD a été conçu pour être correctement visible lorsque vous êtes en face du lecteur. Installez l'appareil de sorte que votre angle de vue face à l'afficheur.

5.3 - Branchements

- a - Mettez l'appareil hors tension (débranchez le).
- b - Connectez le câble RCA à une entrée de votre table de mixage.

ATTENTION :

Utilisez que les câbles fournis. L'utilisation d'autres types de câbles peut causer de sérieux dommages.

Afin d'éviter de sérieuses détériorations du lecteur, assurez vous que l'interrupteur marche / arrêt est sur Off avant toute connexion.

6 - Médias compatibles

6-1 - Les supports CD

Le Mpu130T est capable de lire des CD aux formats suivants



CD-Audio



CD-Audio



CD-R



CD-RW*

Remarque

L'utilisation régulière de CD-RW est toutefois déconseillée pour des raisons de détérioration de la lentille.

Le Mpu130T est capable de lire plusieurs formats de médias :

- MP3
- WMA
- CDA

Dans le cas de l'utilisation du format CDA, veuillez noter que le CD utilisé ne doit contenir que ce format qui ne peut être mélangé avec les formats MP3 et WMA. L'utilisation de périphériques contenant du WMA et du MP3 simultanément n'est pas déconseillé.

Les formats MP3-Pro, MP4, WAVE, etc., ne sont pas supportés par ce système.

Ne mettez pas de données autres que du MP3, WMA ou CDA

sur votre CD, cela pourrait endommager votre lecteur, ou votre système de diffusion.

Utilisez des médias de qualité, gravés à vitesse réduite.

Remarques :

- Certains disques CD-R/CD-RW, enregistrés sur des graveurs ou l'unité de disque d'ordinateurs autonomes, risquent de ne pas être lisibles sur cet appareil pour diverses raisons, notamment les caractéristiques de disque, des griffes, souillures, encrassement de l'optique, condensation, etc.
- Certains disques enregistrés sur le lecteur de disque d'un ordinateur risquent de ne pas être lisibles sur cet appareil, en raison de l'application d'enregistrement utilisée, de ses paramètres et de l'environnement d'exploitation. Prenez soin d'avoir recours au formatage correct pour les disques utilisés. Pour des détails, consultez le rédacteur de l'application.
- Cet appareil ne peut pas lire des disques CD-R ou CD-RW partiellement enregistrés et non encore finalisés.
- Pour des informations détaillées sur le maniement des disques CD-R/CD-RW, consultez les précautions, fournies avec chaque disque.

À propos des disques CD-R/RW

En raison de la construction particulière des disques CD-R/RW, s'ils sont laissés pendant longtemps en mode Pause (ou Attente de repère) à un point précis, leur lecture pourrait s'avérer difficile à ce point.

Par conséquent, il est conseillé à l'utilisateur de se constituer des disques archives de secours à la lecture de disques, renfermant des informations importantes.

À propos de la lecture DualDisc

Ce produit est conçu pour respecter les normes des CD de musique. Cependant, le fonctionnement et les performances ne sont pas garanties à la lecture de disques qui ne sont pas conformes aux normes des CD de musique.

6-2 - Les supports USB et cartes SD

Le Mpu130T est capable de lire le contenu compatible de supports USB tels que des clés USB, des disques durs USB ou tout autre type de périphérique compatible avec la norme USB Mass Storage.

Sur support USB, le Mpu130T peut lire les formats suivants:

- MP3 (VBR ou CBR) jusqu'à 320kbts/s
- WMA (même caractéristiques)

Le seul format de structure de disque compatible avec le Mpu130T est le FAT. Le Mpu130T est incapable de lire du contenu sur des périphériques de formats différents (NTSC, ...).

Notez tout de même que certains périphériques en FAT peuvent présenter des défauts de compatibilité en fonction de certaines commandes spécifiques qu'ils proposent. C'est pourquoi il est toujours conseillé de tester un périphérique et sa compatibilité avec le Mpu130T avant toute acquisition.

Le Mpu130T assure l'alimentation des clés USB et autres disques durs alimentés par le Bus USB. Cependant, certains disques ou clés peuvent nécessiter une alimentation supé-

rieure à celle que le Mpu130T peut fournir et présenter ainsi des défauts de fonctionnement. C'est pourquoi il est conseillé de toujours alimenter ces périphériques avec une alimentation externe, lorsque cela est possible.

Le port USB du Mpu130T est un port de lecture USB Mass storage. Il ne peut en aucun cas être utilisé pour la lecture de flux audio tels que l'USB Audio Codec et n'est donc pas compatible avec les périphériques émetteurs de ces flux tels que les ordinateurs, les lecteurs portables, les microphones USB, ...

Le port de carte SD répond aux mêmes contraintes de fichiers et de format que le port USB. Les SD HC peuvent être utilisées avec le Mpu130T, sous condition de ne pas dépasser la taille maximale de 16 Go.

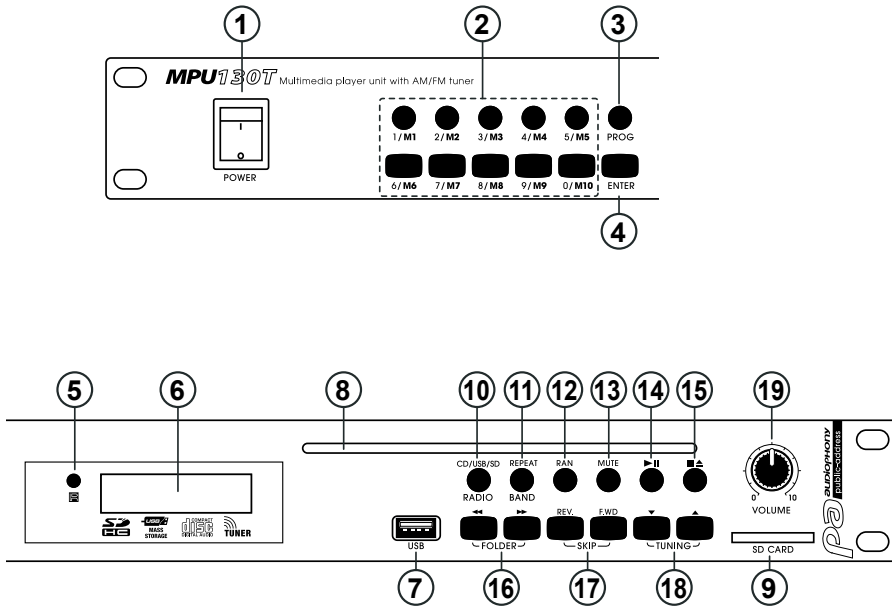
6-3 - Lecture de fichiers MP3/WMA

Les fichiers MP3 se présentent en deux formats : Débit binaire constant (CBR) et Débit binaire variable (VBR). Cet appareil prend en compte la lecture et la lecture DJ des fichiers MP3 de type CBR et VBR. Toutefois, en comparaison des fichiers CBR, vous constaterez que les vitesses de recherche et de recherche super-rapide sont plus lentes dans le cas du format VBR. Par conséquent, si la vitesse de fonctionnement est un facteur très important, l'emploi du format d'enregistrement CBR est recommandé pour les fichiers MP3. Les fichiers MP3 doivent répondre aux exigences de format indiquées ci-après :

Format MP3	MPEG-1	Prend en compte la fréquence d'échantillonnage Audio Layer-3 de 32 kHz, 44,1 kHz, 48 kHz; Débit binaire : 32 Kbps à 320 Kbps.
	MPEG-2	Prend en compte la fréquence d'échantillonnage Audio Layer-3 de 16 kHz, 22,05 kHz, 24 kHz, Débit binaire: 16 Kbps (stéréo) à 160 Kbps.
	Label ID3	Prend en compte ID3 Vers. 1.0/1.1/2.2/3.0/2.4. Affiche le titre, l'album, l'artiste, le genre. Seuls les caractères alphanumériques et un certain nombre de symboles peuvent être affichés.
	Extension de fichier	.mp3, .MP3, .mP3, .Mp3
Format WMA	Extension de fichier	.wma, .WMA

7 - Présentation des faces avant et arrière du lecteur

7.1 - Face avant



[1] Bouton POWER

Quand vous appuyez sur l'interrupteur vous allumez ou vous éteignez le lecteur.

[2] Boutons de mémoire 1 à 10

Ces boutons permettent d'accéder directement à une plage du lecteur CD ou du dossier en cours. De même, en mode Tuner, ces plages vous offrent l'accès à vos présélections de fréquences. Pour appeler une piste ou une fréquence, appuyez brièvement sur l'un de ces boutons. Pour enregistrer une de ces fréquences, appuyez longuement sur le bouton correspondant jusqu'au clignotement de l'écran.

[3] Touche PROG

Cette touche vous permet de créer vos programmes de lecture. Pour créer votre liste de lecture, appuyez sur la touche PROG de votre lecteur ou de votre télécommande. La mention PROG s'affiche à l'écran. Sélectionnez vos fichiers à lire avec les touches FOLDER et SKIP. Une fois le fichier choisi, appuyez sur la touche ENTER. Recommencez l'opération pour chaque fichier à ajouter à la liste. Appuyez sur PLAY pour lancer la lecture de programme.

[4] Touche ENTER

Cette touche permet de valider les choix effectués.

[5] Capteur Infra-rouge

C'est ici que se trouve le capteur infra rouge du lecteur, permettant la réception d'informations depuis la télécommande

[6] Ecran LCD

Sur cet écran s'affichent les informations d'état et de lecture.

[7] Port USB

Ce port USB vous permet d'insérer votre dispositif de stockage de masse (Clé ou disque). Merci de n'utiliser que des périphériques compatibles, formatés en FAT 32.

[8] Slot In CD

Cette fente permet l'insertion et la récupération de CD.

[9] Port SD

Ce port SD vous permet d'insérer votre carte SD ou SDHC. Merci de n'utiliser que des périphériques compatibles, formatés en FAT 32.

[10] Sélection de source

Cette touche permet de basculer entre les différentes sources de votre lecteur, à savoir :

- USB
- SD
- CD
- Tuner

Pour passer d'une source à l'autre, appuyez successivement sur cette touche.

[11] Touche REPEAT

Cette touche permet de basculer entre les différents modes de lecture répétés. Ces modes sont affichés à l'écran:
 - REPEAT 1 : Le morceau en cours est répété à l'infini
 - REPEAT FOLDER : Le contenu du dossier en cours est répété à l'infini
 - REPEAT ALL : Le contenu du média en cours est répété à l'infini
 - Lorsqu'aucune des trois mentions n'apparaît à l'écran, la fonction Repeat est désactivée.

En mode TUNER, cette touche permet de passer de la bande AM à la bande FM et inversement.

[12] Touche RAN

Permet d'activer ou de désactiver la fonction Random (lecture aléatoire). La fonction est activée lorsque la mention RANDOM apparaît à l'écran.

[13] Touche MUTE

Cette touche permet de désactiver la sortie sonore sans interrompre le cours de la lecture. Appuyez sur cette touche pour activer/désactiver cette fonction.

[14] Bouton PLAY/PAUSE

Utilisez cette touche pour mettre l'appareil en lecture ou en pause.

[15] Bouton STOP/EJECT

Utilisez cette touche pour arrêter la lecture en cours et éjecter le CD du lecteur. Dans le cas d'une clé USB ou d'une carte SD, veuillez à toujours appuyer sur cette touche avant de retirer le média.

[16] Touches FOLDER

Ces touches vous permettent de vous déplacer d'un dossier à l'autre. Les dossiers sont alors numérotés par leur ordre alphabétique.
 Avec un CD audio, ces touches permettent d'avancer/reculer rapidement dans le morceau en cours.

[17] Touches SKIP

Ces touches permettent de sélectionner un fichier à l'intérieur d'un dossier, ou de sélectionner un plage sur un CD audio.

[18] Touches TUNING

Utilisez ces touches en mode TUNING (radio) pour modifier la fréquence de réception. Gardez cette touche enfoncée pour un défilement rapide et un arrêt automatique à la prochaine réception captée.

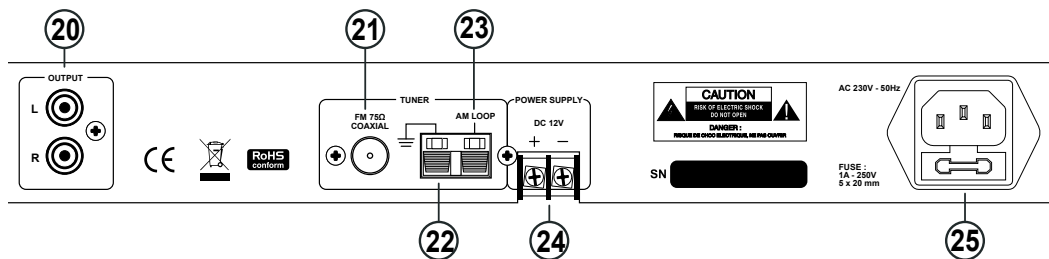
[19] Bouton de volume.

Ce bouton permet de faire varier le niveau de sortie de l'appareil.

[20] Sortie asymétrique

Ces RCA envoient un signal analogique de type asymétrique (-10dB) vers le votre système de sonorisation.

7.2 - Face arrière



[21] Connecteur antenne FM

Connectez ici votre câble d'antenne FM

[22] Connecteur de masse d'antenne AM

Connectez ici votre câble de masse de l'antenne AM. En cas de mauvaise réception, connectez ce connecteur à la terre.

[23] Connecteur d'antenne AM

Connectez ici votre boucle d'antenne AM

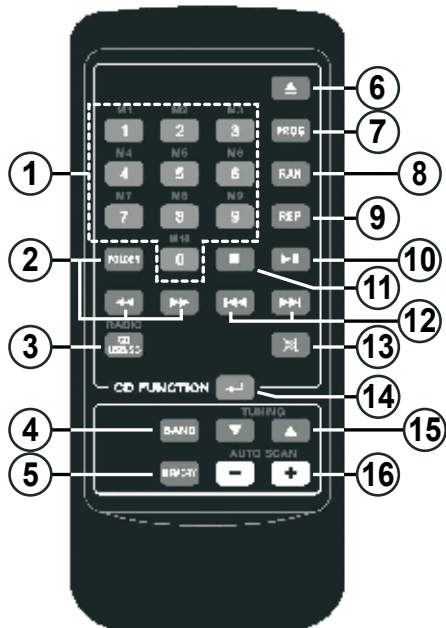
[24] Alimentation 12 V DC

Le Mpu130T peut être alimenté en 12 V continu via cette entrée d'alimentation.

[25] Alimentation 220 V AC

Connectez ici votre câble d'alimentation 220V fourni.
 Note: Ce connecteur contient un fusible. En cas de problème, ne remplacez le fusible que par un modèle de même type et de mêmes caractéristiques.

7.3 - Télécommande

**[1] Boutons de mémoire 1 à 10**

Ces boutons permettent d'accéder directement à une plage du lecteur CD ou du dossier en cours. De même, en mode Tuner, ces boutons vous offrent l'accès à vos présélections de fréquences.

Pour appeler une piste ou une fréquence, appuyez brièvement sur l'un de ces boutons. Pour enregistrer une de ces fréquences, appuyez longuement sur le bouton correspondant jusqu'au clignotement de l'écran.

[2] Touche FOLDER

Ces touches vous permettent de vous déplacer d'un dossier à l'autre. Les dossiers sont triés par ordre alphabétique.

[3] Sélection de source

Cette touche permet de basculer entre les différentes sources de votre lecteur, à savoir :

- USB
- SD
- CD
- TUNER

[4] Touche BAND

En mode TUNER, cette touche permet de passer de la bande AM à la bande FM et inversement.

[5] Touche MEMORY

Cette touche vous permet d'ajouter une fréquence aux fréquences mémorisées de l'appareil (M1-M10). Appuyez sur la touche MEMORY puis sur la touche M correspondante pour mémoriser la fréquence en cours.

[6] Bouton EJECT

Utilisez cette touche pour éjecter le CD du lecteur.

[7] Touche PROG

Cette touche vous permet de créer vos programmes de lecture. Pour créer votre liste de lecture, appuyez sur la touche PROG de votre lecteur ou de votre télécommande. La mention PROG s'affiche à l'écran. Sélectionnez vos fichiers à lire avec les touches FOLDER et SKIP. Une fois le fichier choisi, appuyez sur la touche ENTER. Recommencez l'opération pour chaque fichier à ajouter à la liste. Appuyez sur PLAY pour lancer la lecture de programme.

[8] Bouton RAN

Permet d'activer ou de désactiver la fonction Random (lecture aléatoire). La fonction est activée lorsque la mention RANDOM apparaît à l'écran.

[9] Touche REPEAT

Cette touche permet de basculer entre les différents modes de lecture répétés. Ces modes sont affichés à l'écran:

- REPEAT 1 : Le morceau en cours est répété à l'infini
- REPEAT FOLDER : Le contenu du dossier en cours est répété à l'infini
- REPEAT ALL : Le contenu du média en cours est répété à l'infini
- Lorsqu'aucune des trois mentions n'apparaît à l'écran, la fonction Repeat est désactivée.

[10] Bouton PLAY/PAUSE

Utilisez cette touche pour mettre l'appareil en lecture ou en pause.

[11] Bouton STOP

Utilisez cette touche pour arrêter la lecture en cours et éjecter le CD du lecteur. Dans le cas d'une clé USB ou d'une carte SD, veillez à toujours appuyer sur cette touche avant de retirer le média.

[12] Touches SKIP

Ces touches permettent de sélectionner un fichier à l'intérieur d'un dossier, ou de sélectionner une plage sur un CD audio.

[13] Touche MUTE

Cette touche permet de désactiver la sortie sonore sans interrompre le cours de la lecture. Appuyez sur cette touche pour activer/désactiver cette fonction.

[14] Touche ENTER

Cette touche permet de valider les choix effectués.

[15] Touches TUNING

Utilisez ces touches en mode TUNING (radio) pour modifier la fréquence de réception.

[16] Touches AUTOSCAN

Utilisez ces touches en mode TUNING (radio) pour modifier la fréquence de réception avec arrêt automatique à la prochaine réception captée.

La société AUDIOPHONY® apporte le plus grand soin à la fabrication de ses produits pour vous garantir la meilleure qualité. Des modifications peuvent donc être effectuées sans notification préalable. C'est pourquoi les caractéristiques techniques et la configuration physique des produits peuvent différer des spécifications et illustrations présentées dans ce manuel.

Pour bénéficier des dernières informations et mises à jour sur les produits AUDIOPHONY® connectez-vous sur www.hitmusic.fr