

# D15

Code:9687

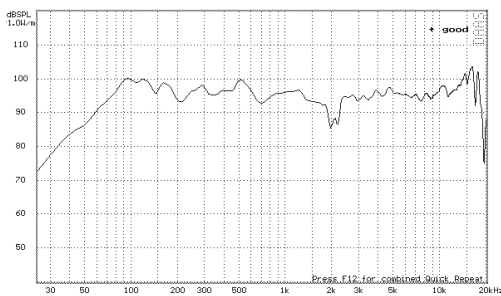
**audiophony**  
EQUIPMENTS

Enceinte passive de 250W RMS avec boomer de 15 pouces.

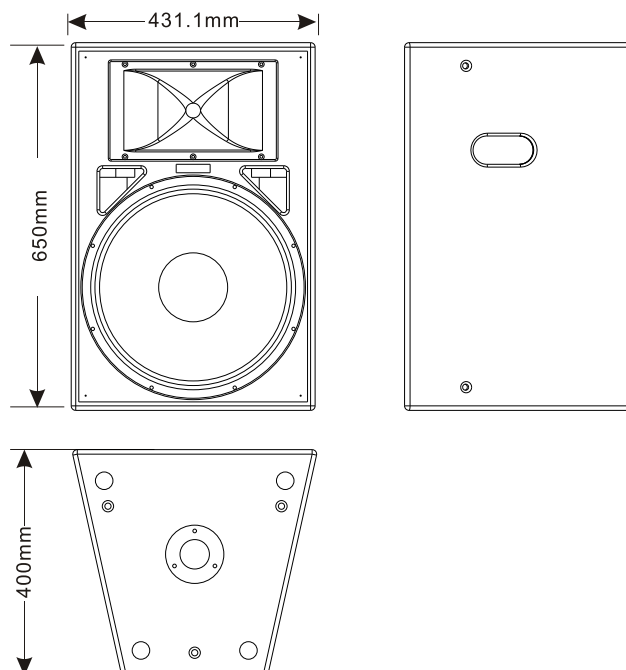
- Caisse en multiplis trapézoïdale
  - Finition : Peinture époxy noire granitée,  
Grille métallique interne, 2 poignées intégrées
  - Réponse en fréquence (-3dB) : 60Hz - 18kHz
  - Puissance : 250 W RMS / 500 W peak
  - Impédance : 8 ohms
  - Sensibilité 1W/1m : 96 dB / 126 dB peak
  - Boomer : 15 pouces chassis tôle à bobine de 65 mm
  - Tweeter : Moteur 1 pouce à bobine de 20 mm
  - Dispersion horizontale : 60°
  - Dispersion verticale : 40°
  - Filtre passif interne :
    - fréquence de coupure : 2000 Hz
  - Connecteurs : Speakon x 2 (1+1- full range)
  - Embases pour barre de couplage
- Dimensions (HxLXP) : 431x 650 x 400mm  
Poids net : 22 kg



## Réponse en fréquence



## Dimensions



**audiophony**  
EQUIPMENTS