

D12

Code:9686

audiophony
EQUIPMENTS

Enceinte passive de 200W RMS avec boomer de 12 pouces.

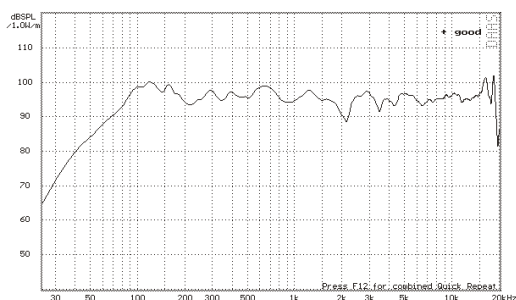
- Caisse en multiplis trapézoïdale
- Finition : Peinture époxy noire granitée,
Grille métallique interne, 2 poignées intégrées
- Réponse en fréquence (-3dB) : 70Hz - 18kHz
- Puissance : 200 W RMS / 400 W peak
- Impédance : 8 ohms
- Sensibilité 1W/1m : 95 dB / 124 dB peak
- Boomer : 12 pouces chassiss tole à bobine de 50 mm
- Tweeter : Moteur 1 pouce à bobine de 25 mm
- Dispersion horizontale : 60°
- Dispersion verticale : 40°
- Filtre passif interne :
 - fréquence de coupure : 2000 Hz
- Connecteurs : Speakon x 2 (1+1- full range)
- Embases pour barre de couplage

Dimensions (HxLXP) : 356x 565 x330mm

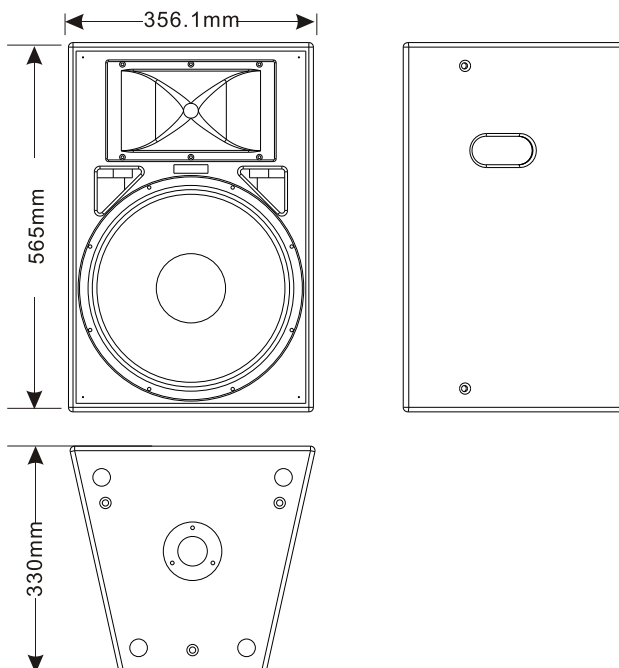
Poids net : 16 kg



Réponse en fréquence



Dimensions



audiophony
EQUIPMENTS