

**Acute-08**  
9595/9596

**Acute-08/Amp**  
8738

**Acute-10**  
9704

**Acute-10/Amp**  
9703

**Acute-12**  
8671

**Acute-12/Amp**  
8673

**Acute-15**  
8672

**Acute-15/Amp**  
8674

## 1 - Instructions de sécurité



**CAUTION**  
RISK OF ELECTRIC SHOCK  
DO NOT OPEN



**ATTENTION** : Afin de réduire les risques de chocs électriques, ne retirez jamais les capots. Il n'y a aucune pièce réparable par l'utilisateur à l'intérieur. Contactez un service technique compétent pour la maintenance de cet appareil.



Le symbole en forme d'éclair dans un triangle équilatéral a pour but d'alerter de la présence, à l'intérieur du boîtier, de parties non isolées sous tensions suffisamment élevées pour représenter un risque de choc électrique.



Le point d'exclamation dans un triangle équilatéral a pour but d'alerter l'utilisateur de la présence d'instructions de maintenance ou d'opérations dans la documentation de l'appareil.

**Afin de prévenir les risques d'électrocution, n'utilisez pas de rallonge, de prise multiple ou tout autre système de raccordement sans que les parties métalliques en contact soient complètement hors de portée.**

**1 - Lisez les instructions** : il est conseillé de bien lire toutes les instructions d'utilisation et de fonctionnement avant l'utilisation de l'appareil.

**2 - Conservez les instructions** : il est conseillé de conserver les instructions d'utilisation et de fonctionnement ultérieurement.

**3 - Considérez les avertissements** : il est conseillé de bien prendre en compte tous les avertissements et toutes les instructions de fonctionnement du produit.

**4 - Suivez les instructions** : il est conseillé de bien suivre toutes les instructions de fonctionnement et d'utilisation.

**5 - Eau et humidité** : n'utilisez pas cet appareil à proximité de l'eau, par exemple près d'une baignoire, d'un lavabo, d'un évier ou d'une piscine; ni dans un endroit humide ou près d'une piscine, etc...

**6 - L'installation** : Ne posez pas cet appareil sur un meuble roulant, un trépied, un support ou une table instables. L'appareil risquerait de tomber blessant gravement un enfant ou un adulte et de s'abîmer sérieusement. Utilisez seulement un meuble roulant, une étagère, un trépied, un support ou une table recommandés par le fabricant ou vendus avec l'appareil. Dans tous les cas pour installer l'appareil il est conseillé de suivre les instructions du fabricant et d'utiliser des instruments recommandés par celui-ci.



**Il est fortement conseillé** de déplacer avec prudence le meuble roulant quand l'appareil se trouve dessus. Des arrêts brutaux, une trop forte poussée et des surfaces rugueuses risqueraient

de renverser l'ensemble.

**7 - Montage en plafonnier ou sur un mur** : Il est recommandé de contacter votre revendeur avant tout montage.

**8 - Aération** : les fentes et ouvertures dans le boîtier sont prévues pour l'aération, pour assurer une utilisation en toute confiance du produit et pour éviter une surchauffe. Ces ouvertures ne doivent donc pas être obstruées ni recouvertes. Il faut faire attention à ne jamais obstruer ces ouvertures en plaçant le produit sur un lit, un canapé, une couverture ou autre surface de ce style. Cet appareil ne devrait pas être placé dans une installation fermée tels une valise ou un rack à moins qu'une aération ait été prévue ou que les instructions du fabricant aient été suivies.

**9 - Chaleur** : il est conseillé de maintenir le produit éloigné des sources de chaleur tels les radiateurs, les poêles, les réflecteurs de chaleur ou autres produits (ainsi que les amplificateurs) qui produisent de la chaleur.

**10 - Alimentation électrique** : ce produit fonctionne seulement sur le voltage indiqué sur une étiquette au dos de l'appareil. Si vous n'êtes pas sûr du voltage de votre installation électrique, consultez votre revendeur ou votre compagnie d'électricité.

**11 - Prise terre ou polarisée** : ce produit doit être équipé d'une prise mâle phase/neutre/terre (une prise ayant une lame plus large que l'autre). Cette prise mâle rentrera dans la prise femelle d'une seule façon. C'est un principe de sécurité. Si vous n'arrivez pas à enfoncer complètement la prise mâle dans la prise femelle essayez de la retourner. Si vous n'y arrivez toujours pas, contactez votre électricien qui changera votre prise femelle.

**12 - Protection des câbles électriques** : il faut veiller à ce que les câbles électriques ne soient pas susceptibles d'être piétinés

ou pincés par des objets placés dessus ou contre, en faisant particulièrement attention aux câbles au niveau des prises et de leur point de sortie sur l'appareil.

**13 - Pour nettoyer :** débranchez l'appareil avant de le nettoyer. N'utilisez pas d'accessoires non conseillés par le fabricant. Utiliser un chiffon humide sur la surface de l'appareil. Ne passer pas l'appareil sous l'eau.

**14 - Débranchez l'appareil pour toutes réparations.**

**15 - Remplacez les composants** défectueux par des modèles équivalents de même origine.

**16 - Avant le retour à l'utilisateur** vérifiez l'isolation à l'ohmètre entre les broches de la prise et les parties métalliques. La valeur doit être supérieure à 100, 000 Ohms.

**17 - Période de non utilisation :** Débranchez le cordon d'alimentation de votre lecteur si vous ne l'utilisez pas durant une longue période.

**18 - Pénétration d'objets ou de liquides :** ne laissez jamais pénétrer d'objets en tout genre dans cet appareil à travers les ouvertures car ils risqueraient de provoquer un incendie ou une décharge électrique.

Ne répandez jamais de liquides en tout genre sur le produit.

**19 - Dommages nécessitant un entretien :** adressez-vous à des personnes qualifiées dans les cas suivants :

A - Quand le cordon d'alimentation ou la prise est abîmé(e).


B - Si du liquide a été répandu ou si des objets sont tombés dans l'appareil.

C - Si le produit a été au contact de pluie ou d'eau.

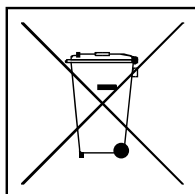
D. Si le produit ne fonctionne pas normalement en suivant les instructions.

E. Si le produit a pris un choc.

**20 - Entretien/révision :** n'essayez pas de réviser vous-même ce produit. Cela vous exposerait à une dangereuse tension. Adressez-vous à un personnel qualifié.



**Niveaux sonores**  
 Les systèmes de sonorisation sont capables de délivrer un niveau sonore (SPL) nuisible à la santé humaine. Les niveaux de pression sonore apparemment non critiques peuvent endommager l'audition si la personne y est exposée sur une longue période.  
 Ne pas stationner à proximité immédiate des enceintes acoustiques en fonctionnement.



## Protection de l'environnement :

L'environnement est une cause que défend HITMUSIC, nous commercialisons uniquement des produits propres, conformes aux normes ROHS.

Votre produit est composé de matériaux qui doivent être recyclés, ne le jetez pas dans votre poubelle, apportez-le dans un centre de collecte sélective mis en place à proximité de votre résidence.

Les centres de services agréés vous reprendront votre appareil en fin de vie afin de procéder à sa destruction dans le respect des règles de l'environnement.

Pour plus de renseignements <http://www.hitmusic.fr/directives-deee.php>.

## 2 - Introduction

Nous vous remercions d'avoir choisi la série ACUTE AUDIOPHONY®

La série ACUTE est une gamme d'enceintes plastiques capable de supporter de grandes pressions acoustiques et conçue pour vous apporter les meilleures performances dans cette gamme de prix.

Nos lignes de conduite lors du développement de cette gamme ont été les suivantes :

- Haute tenue en puissance et grande fidélité de reproduction sonore.
- Reproduction des aigus et médiums la plus large et la plus douce possible.
- Ergonomie la plus aboutie possible pour le transport et la mise en oeuvre.

Les efforts conjugués de nos mécaniciens et de nos électroniciens nous ont permis de répondre complètement à ces impératifs.

Il en résulte une série d'enceintes adaptable à des situations aussi diverses que le Home Cinéma, le concert, le studio, ...etc.

### Concernant les caisses

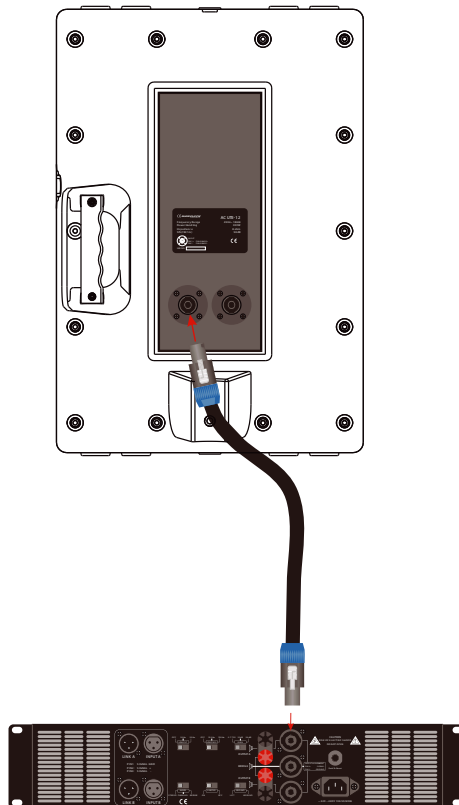
Les enceintes de la série ACUTE ont été développées pour être parmi les enceintes moulées les plus solides du marché. Les matériaux utilisés procurent aux enceintes une rigidité apte à éliminer les fréquences parasites.

Chaque enceinte est équipée de point d'encrage pour le montage en cluster et d'embases pour une utilisation sur trépieds.

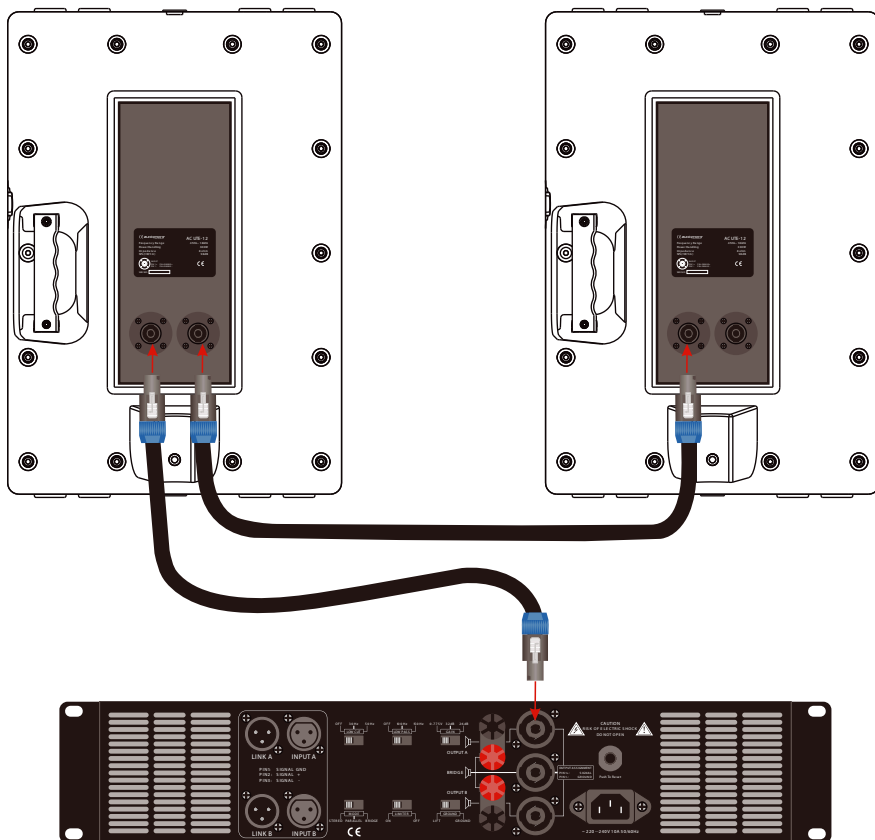
Bien qu'exceptionnelles en utilisation traditionnelle, leur forme trapézoïdale leur permet aussi d'être positionnées à l'horizontale comme retours de scène.

## 3 - Câblages types

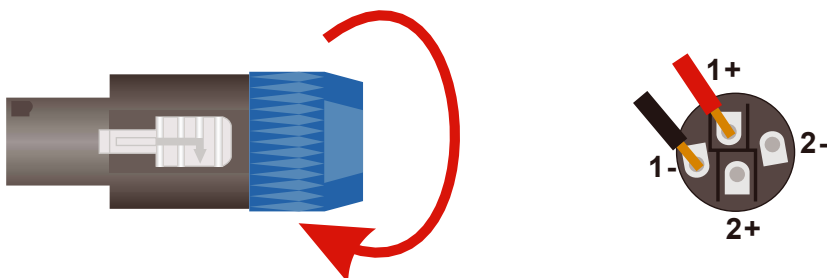
### 3 - 1 Câblage passif standard : ACUTE-08, ACUTE-10, ACUTE-12 et ACUTE-15



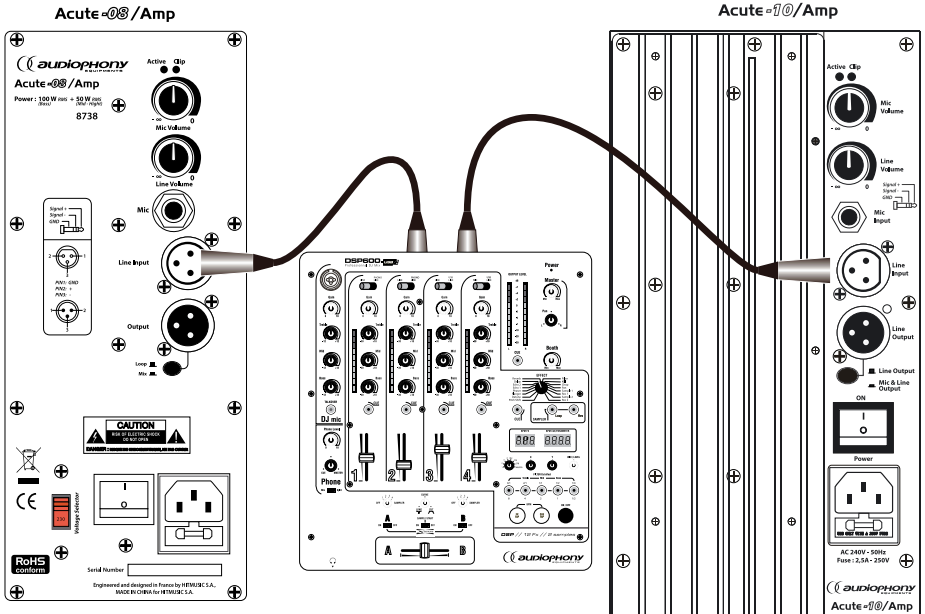
**3 - 2 Câblage passif en parallèle : ACUTE-08, ACUTE-10, ACUTE-12 et ACUTE-15**



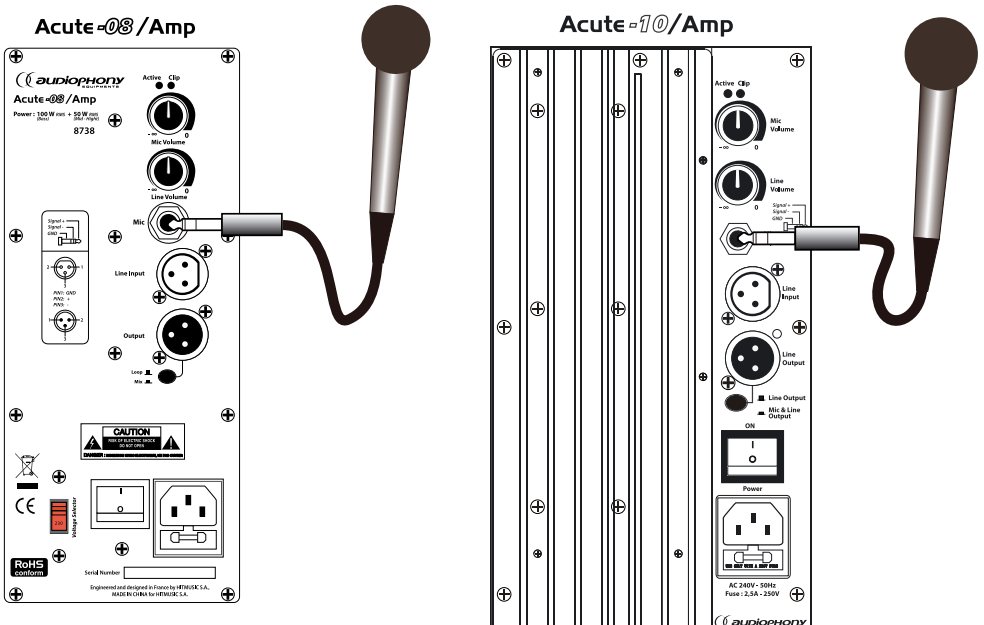
**3 - 3 Câblage des connecteurs : ACUTE-08, ACUTE-10, ACUTE-12 et ACUTE-15**



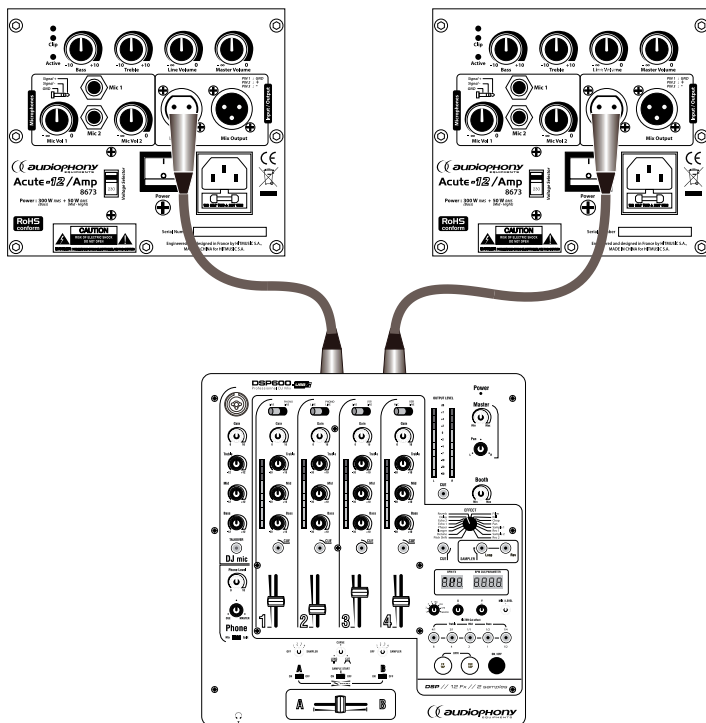
**3 - 4 Câblage des enceintes actives : ACUTE-08/AMP et ACUTE-10/AMP**



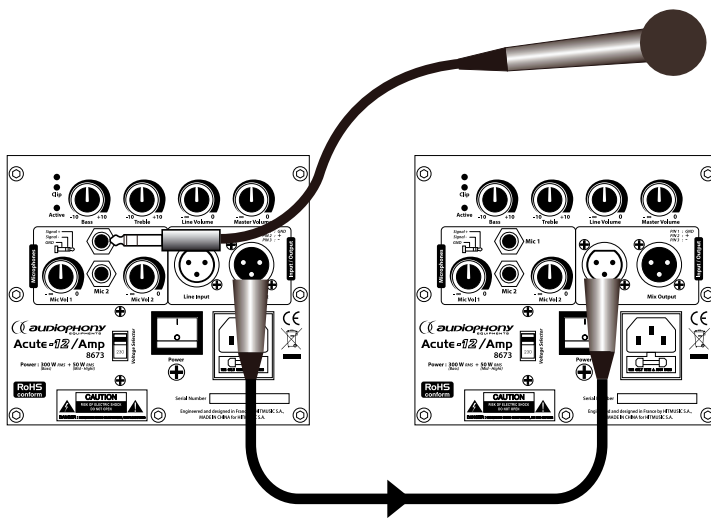
**3 - 5 Câblage d'un microphone sur les enceintes actives : ACUTE-08/AMP et ACUTE-10/AMP**



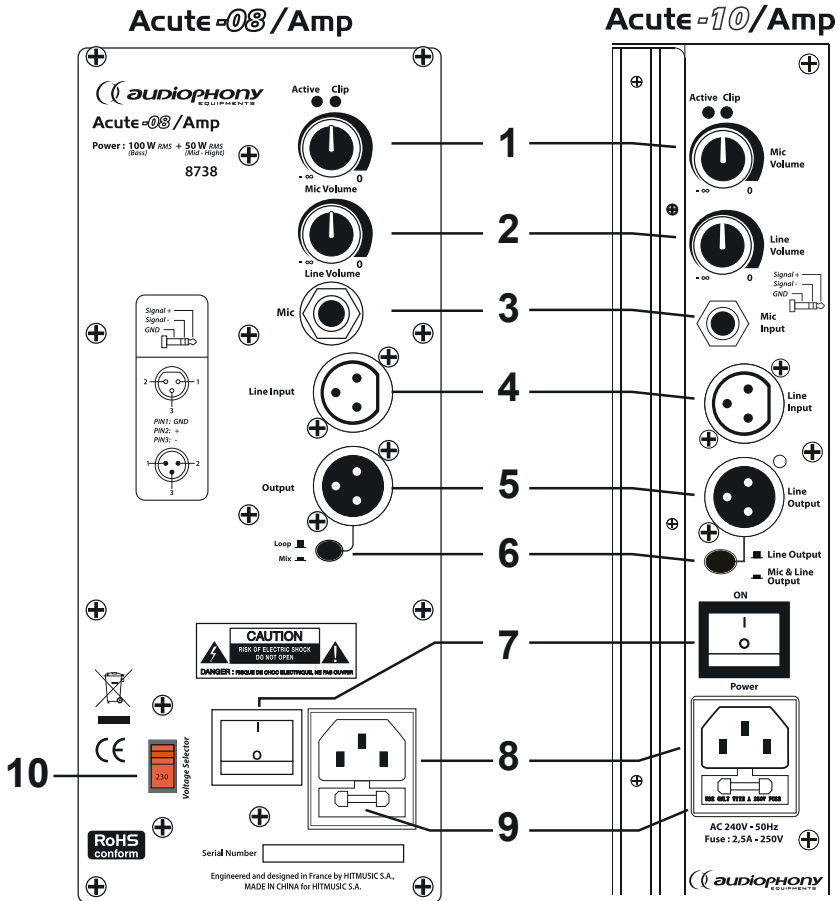
**3 - 6 Câblage des enceintes actives : ACUTE-12/AMP et ACUTE-15/AMP**



**3 - 7 Câblage d'un microphone sur les enceintes actives : ACUTE-12/AMP et ACUTE-15/AMP**



## 4 - 1 Description du module d'ampli : ACUTE-08/AMP et ACUTE-10/AMP



**1 - Réglage du niveau du microphone.**

**2 - Réglage du niveau de ligne.**

**3 - Entrée microphone.**

**4 - Entrée ligne**

Reliez sur cette entrée la sortie de votre table de mixage ou une autre enceinte active.

**5 - Sortie ligne**

**6 - Sélecteur LOOP / MIX (LINE OUT / MIC OUT)**

LOOP : Ne contient que le signal en LINE IN

MIX : Contient le mix entre LINE IN et MIC IN.

**7 - Commutateur POWER**

Permet la mise en marche du module d'amplification.

**8 - Entrée alimentation**

Utilisez le câble secteur fourni pour alimenter l'enceinte.

**9 - Compartiment fusible**

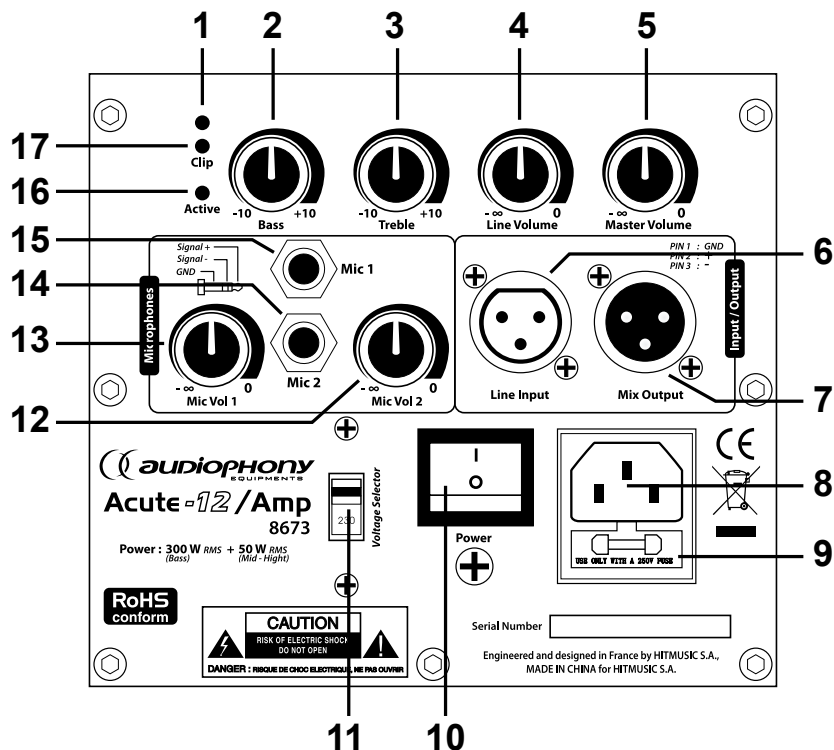
En cas de remplacement, utilisez un fusible de même caractéristique que celui fourni sous peine de mettre votre enceinte en danger.

**10 - Sélecteur de tension secteur**

Positionnez ce switch sur la valeur correspondant à la tension secteur de l'endroit où vous vous trouvez. (disponible uniquement sur ACUTE\_8/AMP)



## 4 - 2 Description du module d'ampli : ACUTE-12/AMP et ACUTE-15/AMP

**1 - Led de clip de l'ampli aigu**

S'allume lorsque les aigus arrivent à saturation.

**2 - Réglage du niveau des basses**

Réglage de -10 à +10 dB.

**3 - Réglage du niveau des aigus**

Réglage de -10 à +10 dB.

**4 - Réglage du niveau ligne**

Agit sur le niveau de la sortie MIX OUTPUT.

**5 - Réglage du Volume général****6 - Entrée ligne**

Reliez sur cette entrée la sortie de votre table de mixage ou une autre enceinte active.

**7 - Sortie MIX**

Permet de relier une autre enceinte active ou un amplificateur. Sur cette sortie vous disposez du mélange de tous les signaux présents sur les différentes entrées.

**8 - Entrée alimentation**

Utilisez le câble secteur fourni pour alimenter l'enceinte.

**9 - Compartiment fusible**

En cas de remplacement, utilisez un fusible de même caractéristique que celui fourni sous peine de mettre votre enceinte en danger.

**10 - Commutateur POWER**

Permet la mise en marche du module d'amplification.

**11 - Sélecteur de tension secteur**

Positionnez ce switch sur la valeur correspondant à la tension secteur de l'endroit où vous vous trouvez.

**12 - Réglage du niveau de l'entrée microphone 2****13 - Réglage du niveau de l'entrée microphone 1****14 - Entrée microphone 2****15 - Entrée microphone 1****16 - Led de mise sous tension**

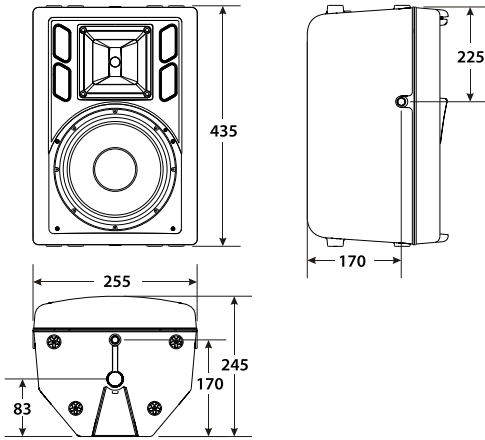
S'allume lorsque l'enceinte est sous tension.

**17 - Led de clip de l'ampli basse**

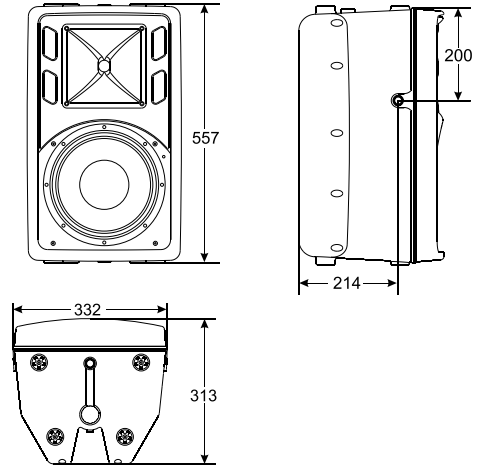
S'allume lorsque les basses arrivent à saturation.

6 - Dimensions

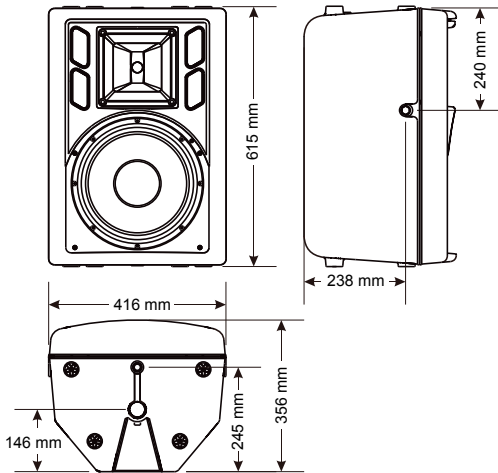
6 - 1 ACUTE-08 et ACUTE-08/AMP



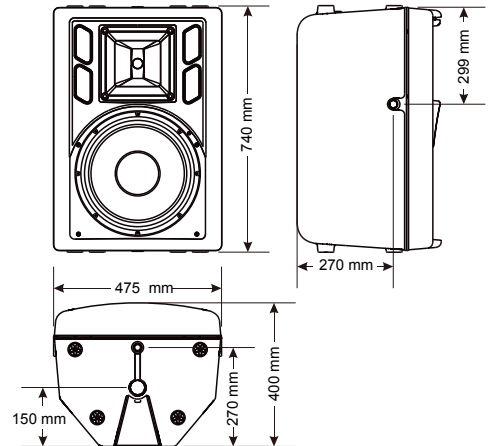
ACUTE-10 et ACUTE-10/AMP



6 - 2 ACUTE-12 et ACUTE-12/AMP



ACUTE-15 et ACUTE-15/AMP



## 7 - Caractéristique techniques

### 7 - 1 ACUTE-08/AMP

#### CARACTERISTIQUES GENERALES

- Réponse en fréquence : (-3dB) 70 Hz - 20 kHz
- Gamme de fréquences utile (-10dB) : 60 Hz - 20 kHz
- SPL Max. Pic @1 m : 117 dB
- SPL Max. Longue durée @1 m : 114 dB
- Filtre : Type Linkwitz-Riley - 24 dB/Oct @ 3.5 KHz
- Dispersion horizontale : 90°
- Dispersion verticale : 60°

#### CARACTERISTIQUES AUDIO

- Type d'entrée : Symétrique
- Impédance d'entrée : 20 KOhms
- Sensibilité :
  - Ligne : 0dBu
  - Micro : -32 dBu
- Niveau maximum d'entrée : +18 dBu
- Filtre passe-haut d'entrée : 30 Hz - second ordre
- Température ambiante de fonctionnement : -10 C à 45°

#### AMPLIFICATEURS

##### *Amplificateur basses*

- Puissance : 100 W
- Distorsion harmonique : < 0,1%
- Refroidissement : à convection
- Type d'amplification : Classe AB

##### *Amplificateur aigus*

- Puissance : 50 W
- Distorsion harmonique : < 0,1%
- Refroidissement : à convection
- Type d'amplification : Classe AB

#### TRANSDUCTEURS

##### *Haut-parleur basses*

- Diamètre : 8 pouces / 203 mm
- Diamètre de la bobine : 2 pouces / 50 mm
- Réponse en fréquence : 45 Hz - 3 kHz
- Sensibilité (1W@1M) : 94 dB
- Impédance nominale : 4 Ohms
- Puissance admissible : 120 W

##### *Haut-parleur aigus*

- Diamètre de la membrane : 1.5 pouces / 34 mm
- Matériau de la membrane : Aluminium
- Réponse en fréquence : 1.5 kHz - 20 kHz
- Sensibilité (1W@1M) : 105 dB
- Impédance nominale : 8 Ohms
- Puissance admissible : 30W

#### CARACTERISTIQUES PHYSIQUES

- Hauteur : 435 mm
- Largeur : 255 mm
- Profondeur : 245 mm
- Poids net : 9.5 kg

### 7 - 2 ACUTE-08

#### CARACTERISTIQUES GENERALES

- Réponse en fréquence : (-3dB) 70 Hz - 20 kHz
- Gamme de fréquences utile (-10dB) : 60 Hz - 20 kHz
- SPL Max. Pic @1 m : 117 dB
- SPL Max. Longue durée @1 m : 114 dB
- Filtre : Type Linkwitz-Riley - 24 dB/Oct @ 3.5 KHz
- Dispersion horizontale : 90°
- Dispersion verticale : 60°

#### TRANSDUCTEURS

##### *Haut-parleur basses*

- Diamètre : 8 pouces / 203 mm
- Diamètre de la bobine : 2 pouces / 50 mm
- Réponse en fréquence : 45 Hz - 3 kHz
- Sensibilité (1W@1M) : 94 dB
- Impédance nominale : 8 Ohms
- Puissance admissible : 120 W

##### *Haut-parleur aigus*

- Diamètre de la membrane : 1.5 pouces / 34 mm
- Matériau de la membrane : Aluminium
- Réponse en fréquence : 1.5 kHz - 20 kHz
- Sensibilité (1W@1M) : 105 dB
- Impédance nominale : 8 Ohms
- Puissance admissible : 30W

#### CARACTERISTIQUES PHYSIQUES

- Hauteur : 435 mm
- Largeur : 255 mm
- Profondeur : 245 mm
- Poids net : 8 kg

**7 - 3 ACUTE-10****CARACTERISTIQUES GENERALES**

- Réponse en fréquence : (-3dB) 70 Hz - 20 kHz
- Gamme de fréquences utile (-10dB) : 60 Hz - 20 kHz
- Impédance : 8 Ohms
- Sensibilité : 95 dB
- Puissance admissible (Program) : 250 W
- Puissance admissible (Max.) : 1000 W
- SPL Max. Pic @1 m : 125 dB
- SPL Max. Longue durée @1 m : 121 dB
- Coupure du filtre : 2 kHz
- Dispersion horizontale : 80°
- Dispersion verticale : 60°
- Connecteurs de sortie : Speakon NL-4 x 2
- Température ambiante de fonctionnement : -10 C à 55°

**TRANSDUCTEURS*****Haut-parleur basses***

- Diamètre : 10 pouces / 65 mm
- Réponse en fréquence : 60 Hz - 3 kHz
- Sensibilité (1W@1M) : 95 dB
- Impédance nominale : 8 Ohms
- Puissance admissible : 250 W

**7 - 4 . ACUTE-10/AMP****CARACTERISTIQUES GENERALES**

- Réponse en fréquence : (-3dB) 65 Hz - 20 kHz
- Gamme de fréquences utile (-10dB) : 60 Hz - 20 kHz
- Impédance : 8 Ohms
- Sensibilité : 95 dB
- Puissance admissible (Program) : 300 W
- Puissance admissible (Max.) : 1200 W
- SPL Max. Pic @1 m : 125 dB
- SPL Max. Longue durée @1 m : 122 dB
- Coupure du filtre : 2 kHz
- Dispersion horizontale : 80°
- Dispersion verticale : 60°
- Connecteurs de sortie : Speakon NL-4 x 2
- Température ambiante de fonctionnement : -10 C à 45°

**CARACTERISTIQUES AUDIO**

- Type d'entrée : Symétrique
- Impédance d'entrée : 22 KOhms
- Sensibilité :
  - Ligne : 0dBu
  - Micro : -32 dBu
- Niveau maximum d'entrée : +18 dBu
- Filtre passe-haut d'entrée : 30 Hz - second ordre
- Température ambiante de fonctionnement : -10 C à 45°

**AMPLIFICATEURS*****Amplificateur basses***

- Puissance : 250 W
- Distorsion harmonique : < 0,1%
- Refroidissement : à convection
- Type d'amplification : Classe G

***Haut-parleur aigus***

- Diamètre de la membrane : 1pouce / 34,5 mm
- Matériau de la membrane : Titane
- Réponse en fréquence : 1 kHz - 20 kHz
- Sensibilité (1W@1M) : 106 dB
- Impédance nominale : 8 Ohms
- Puissance admissible : 50 W

**CARACTERISTIQUES PHYSIQUES**

- Hauteur : 557 mm
- Largeur : 332 mm
- Profondeur : 313 mm
- Poids net : 16 kg

***Amplificateur aigus***

- Puissance : 50 W
- Distorsion harmonique : < 0,1%
- Refroidissement : à convection
- Type d'amplification : Classe AB

**TRANSDUCTEURS*****Haut-parleur basses***

- Diamètre : 10 pouces / 65 mm
- Réponse en fréquence : 60 Hz - 3 kHz
- Sensibilité (1W@1M) : 95 dB
- Impédance nominale : 4 Ohms
- Puissance admissible : 250 W

***Haut-parleur aigus***

- Diamètre de la membrane : 1pouce / 34,5 mm
- Matériau de la membrane : Titane
- Réponse en fréquence : 1 kHz - 20 kHz
- Sensibilité (1W@1M) : 106 dB
- Impédance nominale : 8 Ohms
- Puissance admissible : 50 W

**CARACTERISTIQUES PHYSIQUES**

- Hauteur : 557 mm
- Largeur : 332 mm
- Profondeur : 313 mm
- Poids net : 18 kg

## 7 - 2 ACUTE-12

### CARACTERISTIQUES GENERALES

- Réponse en fréquence : (-3dB) 50 Hz - 18 kHz
- Gamme de fréquences utile (-10dB) : 40 Hz - 20 kHz
- Impédance : 8 Ohms
- Sensibilité : 98 dB
- Puissance admissible (Program) : 300 W
- Puissance admissible (Max.) : 1200 W
- SPL Max. Pic @1 m : 129 dB
- SPL Max. Longue durée @1 m : 123 dB
- Coupure du filtre : 2 kHz
- Dispersion horizontale : 80°
- Dispersion verticale : 60°
- Connecteurs de sortie : Speakon NL-4 x 2
- Température ambiante de fonctionnement : -10 C à 55°

### TRANSDUCTEURS

#### *Haut-parleur basses*

- Diamètre : 12 pouces / 300 mm
- Diamètre de la bobine : 3 pouces / 75 mm
- Réponse en fréquence : 45 Hz - 3 kHz
- Sensibilité (1W@1M) : 98 dB
- Impédance nominale : 8 Ohms
- Puissance admissible : 300 W

## 7 - 3 ACUTE-12/AMP

### CARACTERISTIQUES GENERALES

- Réponse en fréquence : (-3dB) 50 Hz - 18 kHz
- Gamme de fréquences utile (-10dB) : 40 Hz - 20 kHz
- SPL Max. Pic @1 m : 127 dB
- SPL Max. Longue durée @1 m : 124 dB
- Filtre : Type Linkwitz-Riley - 24 dB/Oct @ 2,2 KHz
- Dispersion horizontale : 80°
- Dispersion verticale : 60°

### CARACTERISTIQUES AUDIO

- Type d'entrée : Symétrique
- Impédance d'entrée : 22 KOhms
- Sensibilité :
  - Ligne : 0dBu
  - Micro : -32 dBu
- Niveau maximum d'entrée : +18 dBu
- Filtre passe-haut d'entrée : 30 Hz - second ordre
- Température ambiante de fonctionnement : -10 C à 45°

### AMPLIFICATEURS

#### *Amplificateur basses*

- Puissance : 300 W
- Distorsion harmonique : < 0,1%
- Refroidissement : à convection
- Type d'amplification : Classe G

#### *Haut-parleur aigus*

- Diamètre de la membrane : 1.75 pouces / 44,5 mm
- Matériau de la membrane : Titane
- Réponse en fréquence : 1 kHz - 20 kHz
- Sensibilité (1W@1M) : 106 dB
- Impédance nominale : 8 Ohms
- Puissance admissible : 50 W

### CARACTERISTIQUES PHYSIQUES

- Hauteur : 615 mm
- Largeur : 416 mm
- Profondeur : 356 mm
- Poids net : 21 kg

#### *Amplificateur aigus*

- Puissance : 50 W
- Distorsion harmonique : < 0,1%
- Refroidissement : à convection
- Type d'amplification : Classe AB

### TRANSDUCTEURS

#### *Haut-parleur basses*

- Diamètre : 12 pouces / 300 mm
- Diamètre de la bobine : 3 pouces / 75 mm
- Réponse en fréquence : 45 Hz - 3 kHz
- Sensibilité (1W@1M) : 98 dB
- Impédance nominale : 4 Ohms
- Puissance admissible : 300 W

#### *Haut-parleur aigus*

- Diamètre de la membrane : 1.75 pouces / 44,5 mm
- Matériau de la membrane : Titane
- Réponse en fréquence : 1 kHz - 20 kHz
- Sensibilité (1W@1M) : 106 dB
- Impédance nominale : 8 Ohms
- Puissance admissible : 50 W

### CARACTERISTIQUES PHYSIQUES

- Hauteur : 615 mm
- Largeur : 416 mm
- Profondeur : 356 mm
- Poids net : 25 kg

## 7 - 4 ACUTE-15

### CARACTERISTIQUES GENERALES

- Réponse en fréquence : (-3dB) 45 Hz - 18 kHz
- Gamme de fréquences utile (-10dB) : 40 Hz - 20 kHz
- Impédance : 8 Ohms
- Sensibilité : 99 dB
- Puissance admissible (Program) : 350 W
- Puissance admissible (Max.) : 1400 W
- SPL Max. Pic @1 m : 130,5 dB
- SPL Max. Longue durée @1 m : 124,5 dB
- Coupure du filtre : 1,7 kHz
- Dispersion horizontale : 80°
- Dispersion verticale : 60°
- Connecteurs de sortie : Speakon NL-4 x 2
- Température ambiante de fonctionnement : -10 C à 55°

### TRANSDUCTEURS

#### *Haut-parleur basses*

- Diamètre : 15 pouces / 381 mm
- Diamètre de la bobine : 3 pouces / 75 mm
- Réponse en fréquence : 40 Hz - 3 kHz
- Sensibilité (1W@1M) : 99 dB
- Impédance nominale : 8 Ohms
- Puissance admissible : 350 W

## 7 - 5 ACUTE-15/AMP

### CARACTERISTIQUES GENERALES

- Réponse en fréquence : (-3dB) 45 Hz - 18 kHz
- Gamme de fréquences utile (-10dB) : 40 Hz - 20 kHz
- SPL Max. Pic @1 m : 128,5 dB
- SPL Max. Longue durée @1 m : 125,5 dB
- Filtre : Type Linkwitz-Riley - 24 dB/Oct @ 2,6 KHz
- Dispersion horizontale : 80°
- Dispersion verticale : 60°

### CARACTERISTIQUES AUDIO

- Type d'entrée : Symétrique
- Impédance d'entrée : 22 KOHms
- Sensibilité :
  - Ligne : 0dBu
  - Micro : -32 dBu
- Niveau maximum d'entrée : +18 dBu
- Filtre passe-haut d'entrée : 30 Hz - second ordre
- Température ambiante de fonctionnement : -10 C à 45°

### AMPLIFICATEURS

#### *Amplificateur basses*

- Puissance : 350 W
- Distorsion harmonique : < 0,1%
- Refroidissement : à convection
- Type d'amplification : Classe G

#### *Haut-parleur aigus*

- Diamètre de la membrane : 1.75 pouces / 44,5 mm
- Matériau de la membrane : Titane
- Réponse en fréquence : 1kHz - 20kHz
- Sensibilité (1W@1M) : 106dB
- Impédance nominale : 8 Ohms
- Puissance admissible : 50 W

### CARACTERISTIQUES PHYSIQUES

- Hauteur : 740 mm
- Largeur : 475 mm
- Profondeur : 400 mm
- Poids net : 25 kg

#### *Amplificateur aigus*

- Puissance : 50 W
- Distorsion harmonique : < 0,1%
- Refroidissement : à convection
- Type d'amplification : Classe AB

### TRANSDUCTEURS

#### *Haut-parleur basses*

- Diamètre : 15 pouces / 381 mm
- Diamètre de la bobine : 3 pouces / 75 mm
- Réponse en fréquence : 40 Hz - 3 kHz
- Sensibilité (1W@1M) : 99 dB
- Impédance nominale : 4 Ohms
- Puissance admissible : 350 W

#### *Haut-parleur aigus*

- Diamètre de la membrane : 1.75 pouces / 44,5 mm
- Matériau de la membrane : Titane
- Réponse en fréquence : 1 kHz - 20 kHz
- Sensibilité (1W@1M) : 106 dB
- Impédance nominale : 8 Ohms
- Puissance admissible : 50 W

### CARACTERISTIQUES PHYSIQUES

- Hauteur : 740 mm
- Largeur : 475 mm
- Profondeur : 400 mm
- Poids net : 30 kg



La société AUDIOPHONY® apporte le plus grand soin à la fabrication de ses produits pour vous garantir la meilleure qualité. Des modifications peuvent donc être effectuées sans notification préalable. C'est pourquoi les caractéristiques techniques et la configuration physique des produits peuvent différer des spécifications et illustrations présentées dans ce manuel.

Pour bénéficier des dernières informations et mises à jour sur les produits AUDIOPHONY® connectez-vous sur [www.hitmusic.fr](http://www.hitmusic.fr)